
Livre instalação e Integração 2022

LIEBHERR

Refrigeração e Congelação





Frescura intemporal

Quando se trata de alimentos, preste atenção à mais alta qualidade e ao máximo prazer autêntico. Faz um pequeno desvio até à montra de queijos regionais, valoriza o peixe acabado de pescar e gosta de apanhar os seus próprios rabanetes? Não seria perfeito se esta qualidade e sabor se mantivessem mesmo após alguns dias de armazenamento no frigorífico? Como se o tempo parasse? Nós acreditamos que sim.

É por isso que mantemos o nosso empenho constante no desenvolvimento de soluções novas e superiores, a fim de garantir condições ideais de armazenamento para uma ampla variedade de alimentos. Para uma frescura duradoura, a proteção de vitaminas valiosas e uma experiência degustativa como a que acontece imediatamente após a compra ou a colheita. Mas convença-se a si mesmo. Com os nossos aparelhos independentes de 2022.



SRsdd 5250 ○ Série Prime

Índice

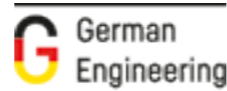
Qualidade	8
Sustentabilidade	10
Tecnologias de frescura	12
EasyFresh	13
BioFresh	14
BioFresh Professional com HydroBreeze	16
BioFresh Professional com Fish & Seafood-Safe	18
Diseño	20
Conforto e flexibilidade	26
Água e gelo	32
Conectividade	36
Interface de utilizador	38
Séries	40
Acessórios	42
Livre instalação	44
Conjuntos Side-by-Side	44
Combinado FrenchDoor	60
Frigoríficos-Congeladores: Combinados	61
Frigoríficos de 2 portas	80
Frigoríficos	84
Frigoríficos "Table-Top"	100
Congeladores vertical	104
Congeladores vertical "Table-Top"	118
Modelos integração	122
Qualidade	124
Conforto e flexibilidade	126
Diseño	128
Frigoríficos-Congeladores: Combinados encastráveis	130
Conceito Side-by-Side	136
Combinados encastráveis	140
Frigoríficos encastráveis	156
Congeladores encastráveis	172
Modelos integráveis sob-bancada	184
Garrafeiras	188
Armários instalação	194
Armários livre instalação	204
Design e Lifestyle	211
Instalação e diagramas de arrumação	212

Mesmo o mais ínfimo detalhe merece a maior atenção.

Valorizamos uma qualidade inquestionável – até ao mais pequeno parafuso. E, isso, desde o início. Desde 1954 que fabricamos aparelhos de refrigeração e congelação de alta qualidade e os distribuímos em todo o mundo. No entanto, nos nossos corações, continuamos a ser uma empresa familiar com raízes na Alemanha. É aqui que ainda desenvolvemos todos os nossos produtos. Engenharia alemã – fruto de um vínculo com o nosso fundador e com o conhecimento da experiência que foi agregada por gerações de engenheiros.

O conforto ao alcance de todos.

Os nossos novos aparelhos independentes estão disponíveis em diferentes séries: Pure, Plus, Prime e Peak. No entanto, seja qual for a série que escolher, a inquestionável qualidade Liebherr será perceptível em qualquer aparelho Liebherr. Isto porque os nossos aparelhos da série Pure já dispõem de série de inúmeras funções. Por exemplo, a função de descongelação automática NoFrost. Ou a tecnologia EasyFresh para o armazenamento de frutas e legumes. Ou a nossa funcionalidade DuoCooling. Graças a dois circuitos de refrigeração separados, esta garante que não ocorre qualquer troca de ar entre o compartimento de refrigeração e o compartimento congelador. Os alimentos armazenados não secam nem libertam qualquer odor.



EasyFresh para frutas e legumes a partir da série Pure.



CND 5723 ◊ Série Plus

Tudo deve aguentar o máximo possível.

Os nossos padrões de qualidade são visíveis até nos mais ínfimos pormenores. Por exemplo, antes de aprovarmos uma dobradiça de porta, esta tem de passar por pelo menos 100 000 ciclos de abertura. O que corresponde a uma utilização superior a 15 anos. Todas as outras peças funcionais são também testadas por nós para esta vida útil.

E se, contrariamente ao expectável, algum pormenor já não corresponder ao que pretende, tal poderá, em regra, ser corrigido rapidamente por si ou por um dos nossos parceiros de serviço de assistência Premium universais. Afinal, todos os nossos aparelhos são muito fáceis de reparar. Em parte, constituímos stock de todas as peças de substituição essenciais durante mais de 10 anos. Isto não só é sustentável como também lhe permite poupar dinheiro em reparações mais pequenas ou na aquisição de um novo aparelho.

Não o dizemos apenas. Também o garantimos.

Durante a produção, analisamos detalhadamente todos os componentes dos nossos frigoríficos e testamo-los com muito mais precisão e frequência do que o exigido por lei – mesmo antes do embalamento. Só então é que os nossos aparelhos podem descansar um pouco. Todos os nossos locais de produção estão certificados em conformidade com as normas internacionais de qualidade ISO 9001, gestão energética ISO 50001 e gestão ambiental ISO 14001. Por isso, nada é mais fácil para nós do que lhe garantir, durante pelo menos três anos, que os nossos produtos estão isentos de defeitos de material e de fabrico e que são particularmente fáceis de instalar.

Por último, temos ainda outro presente para si: a nossa garantia de 10 anos para os compressores. Esta é gratuita em caso de registo durante o primeiro ano.

Em suma: uma coisa é certa – desfrutará do seu Liebherr durante muito tempo.



A vedação magnética da porta garante um fecho seguro.

Pensar mais além do dia de hoje.

Quando desenvolvemos os nossos aparelhos, damos particular atenção à sustentabilidade. Além da durabilidade dos nossos aparelhos, os pilares mais importantes são: a máxima eficiência energética, a prevenção de desperdício alimentar e a redução de plástico. Para quê tudo isto? Porque a durabilidade não se aplica apenas aos nossos aparelhos, mas também ao nosso planeta.

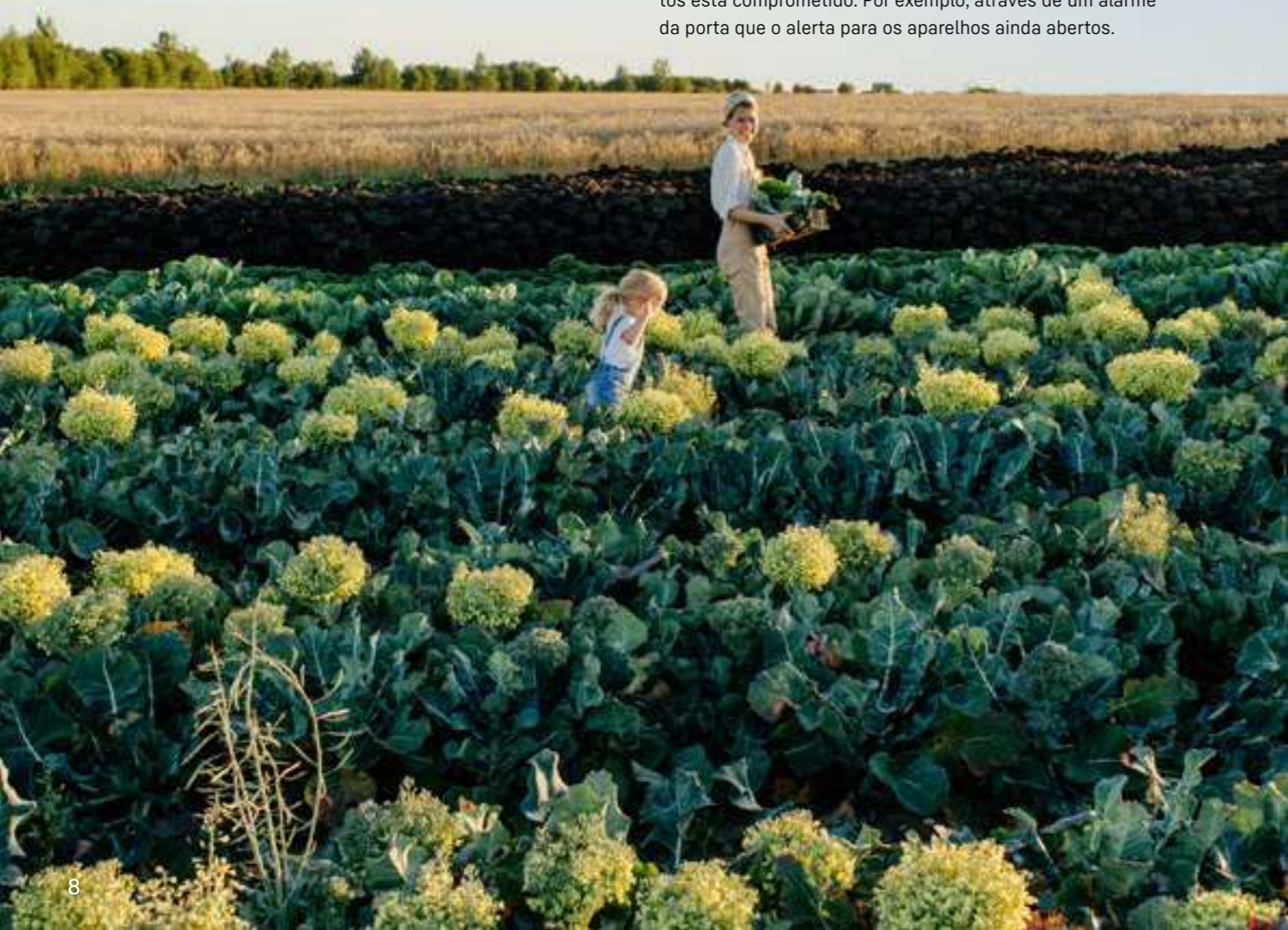
Evitar o desperdício.

Quem armazena alimentos sob condições climáticas ideais, contribui de modo decisivo para o combate ao desperdício alimentar. Com os nossos aparelhos, isso é possível - graças a uma combinação de funções inovadoras:

Em primeiro lugar: as nossas tecnologias de frescura. Por exemplo, o DuoCooling nos nossos frigoríficos-congeladores combinados impede que os seus alimentos sequem prematuramente. As tecnologias de frescura inovadoras como o BioFresh garantem condições de armazenamento ideais com uma vida útil e frescura significativamente mais longas. Evita-se assim que os alimentos sejam deitados fora antecipadamente e que tenha de ir às compras com tanta frequência. E os maiores compartimentos de zero graus disponíveis no mercado oferecem espaço suficiente para reservas de alimentos particularmente grandes.

Em segundo lugar: a nossa aplicação SmartDevice auxilia também o armazenamento correto de alimentos, garantindo, desta forma, ainda mais sabor e uma durabilidade mais longa.

Em terceiro lugar: os nossos aparelhos pensam consigo. E avisam-no quando o armazenamento ideal dos seus alimentos está comprometido. Por exemplo, através de um alarme da porta que o alerta para os aparelhos ainda abertos.



Eficiente, mais eficiente, Liebherr.

A gama deste ano está, mais uma vez, repleta de aparelhos que se encontram entre os melhores do mercado no que toca à eficiência energética - o que se aplica a todos os nossos grupos de produtos: Frigoríficos, congeladores e frigoríficos-congeladores combinados da nova geração de aparelhos independentes.

Mas é claro que existem muitos outros detalhes, em parte muito pequenos, que fazem toda a diferença num Liebherr em termos de eficiência. Por exemplo, os diversos modos de poupança de energia. Como é o caso do EnergySaver, com o qual a temperatura padrão é aumentada para 7°. Ou o HolidayMode, que arrefece apenas os alimentos absolutamente necessários durante as suas férias. Já para não falar do CleaningMode, para uma limpeza do seu aparelho com um consumo energético reduzido.

Qualidade que também chega ao meio ambiente.

Trabalhamos exclusivamente com painéis de vácuo duradouros e fluidos refrigerantes naturais e abdicamos por completo de quaisquer agentes de expansão HFO, enquanto o respetivo impacto ambiental não estiver totalmente esclarecido. Mesmo ao nível da produção, toda a nossa atenção está focada no meio ambiente. Na maioria dos casos, utilizamos materiais que podem ser reciclados após a recuperação do aparelho. Além disso, garantimos que o plástico em excesso é reutilizado de forma adequada.



Para água sem plástico.

A nossa InfinitySpring fornece água fresca e perfeitamente filtrada - diretamente na cozinha. Desta forma, irá poupar em garrafas de água de plástico, no percurso de transporte, bem como no carregamento de caixas.



Liebherr CBNsda 5753 ○ Série Prime

Com este frigorífico-congelador combinado, conseguimos alcançar a mais alta classe de eficiência energética num pacote global equilibrado.

Graças ao InteriorFit, o aparelho não necessita de qualquer distância de ventilação lateral em relação à parede e integra-se na perfeição na sua cozinha. Além disso, ele marca pontos com um dos compartimentos BioFresh-Safe mais espaçosos no mercado.

Perfeitamente equilibrado: um pacote completo poderoso.

Os nossos aparelhos de refrigeração são uns verdadeiros todos-poderosos. Além do reduzido consumo de energia e do baixo nível de ruído, estes também oferecem muito espaço para alimentos, uma vida útil longa e reservas de potência adequadas, caso sejam necessárias. Mesmo aquando do desenvolvimento, temos muitos fatores em mente ao mesmo tempo e oferecemos o aparelho equilibrado de forma ideal. Ou por outras palavras: Conosco, todas as coisas boas vêm em conjuntos de quatro.



Desempenho em equilíbrio – na perfeição: A nossa tecnologia BluPerformance

A novidade dos nossos modelos BluPerformance: integrámos toda a tecnologia de refrigeração na base do aparelho. Consequentemente, os aparelhos dispõem, com o mesmo tamanho, de um volume útil significativamente maior. O que lhe dá, assim, consideravelmente mais espaço para os seus alimentos e bebidas. Além disso, graças a uma melhor ventilação na base, foi possível aumentar, mais uma vez, a eficiência energética. E os nossos aparelhos são agora também mais silenciosos. Temos a certeza: esta técnica não impressiona apenas os fãs da tecnologia.



Consumo energético

Os nossos novos aparelhos independentes ocupam os primeiros lugares no ranking de eficiência. Desta forma, poupa recursos preciosos do nosso meio ambiente e, graças aos baixos custos de eletricidade, também poupa a sua carteira.

Volume de refrigeração

Temos o aparelho certo para todos os agregados, situações de vida e alturas dos intervalos. Das gavetas extragrandes até aos mais ínfimos detalhes, temos o cuidado de não desperdiçar um único litro de volume, p. ex., através de soluções de iluminação embutidas na estrutura.

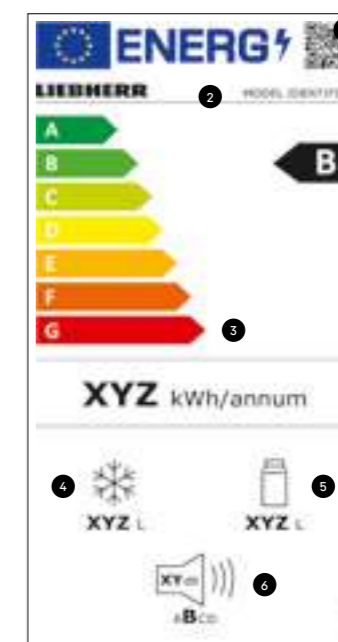
Nível de ruído

Nos conceitos de vida modernos, a cozinha e a sala de estar estão cada vez mais unidas. Isto destaca a importância de ter aparelhos de refrigeração particularmente silenciosos. Por isso, o nosso novo programa de aparelhos independentes oferece uma vasta seleção de aparelhos extremamente silenciosos. Por vezes, conseguimos inclusivamente alcançar os ultrassilenciosos 32 dB.

Capacidade de refrigeração

Os sensores inteligentes adaptam sempre a capacidade de refrigeração à utilização atual. É por isso que os nossos aparelhos independentes são tão económicos e eficientes do ponto de vista energético. Ao mesmo tempo, eles disponibilizam reservas de energia adequadas, p. ex., para refrigerar uma maior quantidade de alimentos depois das compras semanais.

A etiqueta energética UE atual para aparelhos elétricos



1. O código QR para a identificação do produto na base de dados europeia EPREL (European Product Database for Energy Labeling).
2. O "Model Identifier" para a identificação manual do produto na base de dados europeia EPREL, p. ex., através do número de artigo.
3. A nova escala de eficiência "A" a "G". No entanto, o "G" só está previsto para refrigeradores de vinho.
4. A soma do volume* de todos os compartimentos para congelados.
5. A soma do volume* de todos os compartimentos para produtos refrigerados e não-congelados.
6. Agora, o nível de ruído é classificado nas classes "A" a "D".

O termo "Volume" refere-se ao regulamento atual UE 2019/2016 denominado "Volume".

Delicioso durante mais tempo.

Não abdicará de nada ao fazer a sua compra. Terá em consideração os ingredientes naturais, a melhor qualidade e a máxima frescura. E é claro: quem dá tanta importância à qualidade dos alimentos, quer conservá-la por muito tempo. É precisamente por isso que desenvolvemos e otimizamos tecnologias inovadoras em termos de frescura ano após ano. Para que o sabor dos seus alimentos seja mantido, mesmo após um armazenamento prolongado no frigorífico.



Frigorífico inteiramente BioFresh. Tem espaço para toda uma equipa.

Sobretudo na época da colheita, é necessário armazenar muita fruta e muitos legumes. O nosso frigorífico inteiramente BioFresh é ideal para o efeito. Com uma humidade do ar flexível e pouco acima de 0° C, tudo permanece fresco e estaladiço durante muito tempo. E se a colheita for menor, os produtos lácteos, as carnes e os enchidos permanecem frescos por mais tempo nas gavetas do que no compartimento de refrigeração normal. O extra ambiental: a classe de eficiência energética A.



EasyFresh. Ideal para frutas e legumes.

Aqui, as frutas e os legumes desembalados sentem-se verdadeiramente confortáveis. Com a mesma temperatura do compartimento de refrigeração e do Safe hermeticamente fechado, a alface, p. ex., continuará fresca e estaladiça após 7 dias.



BioFresh. O nosso todo-poderoso.

Com a comprovada tecnologia BioFresh, os alimentos armazenados a uma temperatura ligeiramente superior a 0 °C, permanecem significativamente mais frios do que no resto do aparelho. Com a humidade do ar perfeita, as frutas e os legumes no hermético BioFresh com tecnologia Fruit & Vegetable-Safe mantêm-se frescos durante ainda mais tempo. O Meat & Dairy-Safe é ideal para carnes, peixes e laticínios.



BioFresh Professional com Hydro Breeze. Refrigerar como os profissionais.

Uma névoa fria que se estende sobre as frutas e os vegetais como um bálsamo. Esta assegura uma frescura crocante e melhora a estrutura – o efeito surpreendente para as frutas e legumes no BioFresh Professional-Safe.



BioFresh Professional com Fish & Seafood-Safe. Frescura, tal como no mercado.

Os alimentos particularmente sensíveis, como o peixe e o marisco, são armazenados de forma mais adequada a temperaturas de congelação e a uma humidade do ar mais baixa. Os -2° C constantes no Fish & Seafood-Safe são por isso ideais para manter um sabor fresco de longa duração.



DuoCooling. Sem secagem.

A nossa tecnologia de base em todas as combinações de aparelhos de refrigeração e congelação. Graças a dois circuitos de refrigeração totalmente separados, ela garante que não ocorre qualquer troca de ar entre o frigorífico e o congelador. Os alimentos não secam nem libertam qualquer odor.

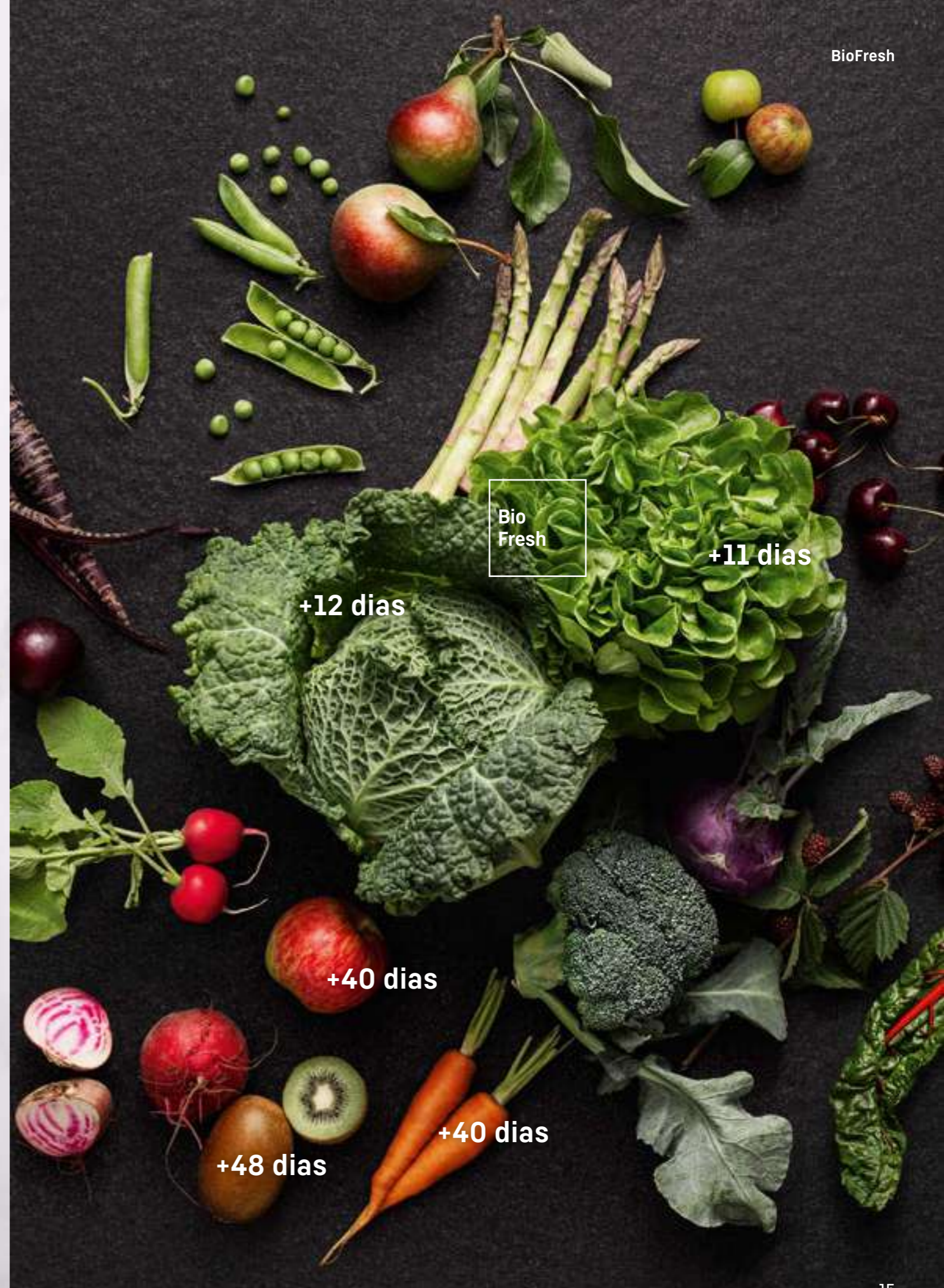


NoFrost. Os dias de descongelação acabaram.

A função de descongelação automática assegura a frescura permanente de alimentos congelados. Não é necessário armazenar temporariamente alimentos congelados durante a descongelação manual. A ultracongelação ideal constante é mantida sem interrupções.



Os dados relativos aos dias referem-se à comparação com o compartimento de refrigeração normal.



Névoa de frescura. O clima de sonho para os seus legumes.

A nossa funcionalidade HydroBreeze é um exemplo dos nossos requisitos máximos ao nível de frescura. Uma névoa fria que se estende sobre as frutas e os vegetais no BioFresh Professional-Safe como um bálsamo. A névoa garante uma frescura crocante, melhora a estrutura e permite que até os legumes com as folhas mais finas durem mais tempo. Além disso, esta cria um efeito visual surpreendente no BioFresh Professional-Safe.



O segredo de frescura da natureza.

O Vale de Salinas, na Califórnia, é considerado a saladeira dos EUA. O que também se deve às condições climáticas particularmente favoráveis. Devido à proximidade com as águas frias da costa do Pacífico, no verão, o vale e os campos são cobertos por uma névoa fina e húmida. O que evita que os vegetais aí cultivados sequem. Foi precisamente neste princípio que nos inspirámos – para o nosso BioFresh Professional com HydroBreeze.



A cada abertura de porta, é produzida uma névoa de pura frescura.

Hydro
Breeze



Mais informações
acerca do
HydroBreeze

Os dados relativos aos dias referem-se à comparação com o compartimento de refrigeração normal.

Frescura, tal como no mercado. Com o nosso Fish & Seafood-Safe.

Para que o peixe e o marisco permaneçam frescos mesmo após alguns dias, tal como na banca do mercado, é necessário um compartimento de refrigeração que preserve a frescura – como o nosso Fish & Seafood-Safe. Aqui, o peixe e o marisco são armazenados a -2 °C e com uma humidade do ar mais baixa. Condições perfeitas para desfrutar de um sabor fresco durante muito mais tempo.

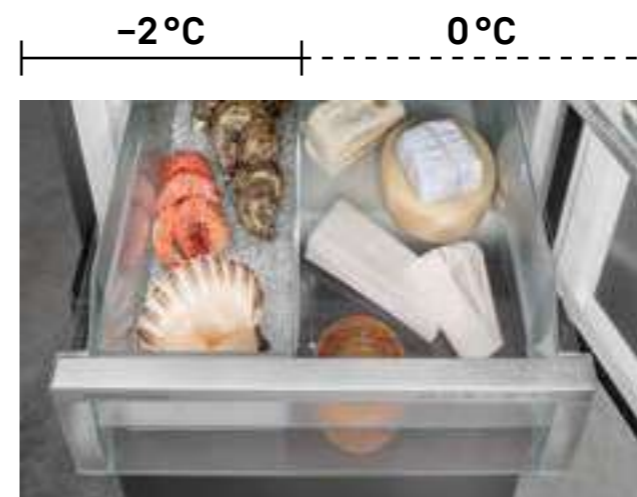
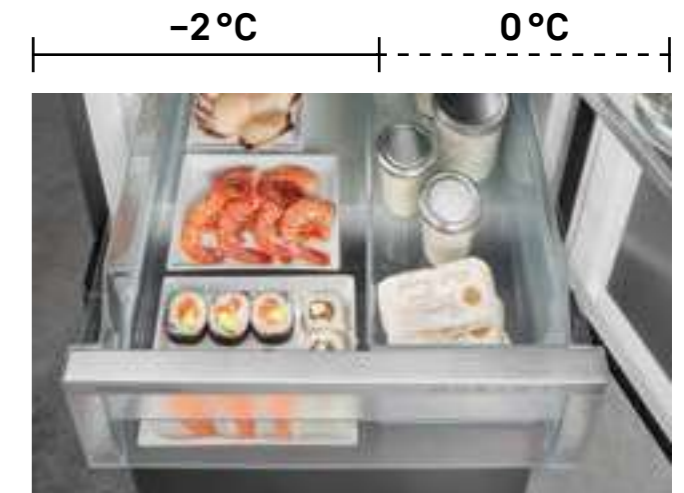
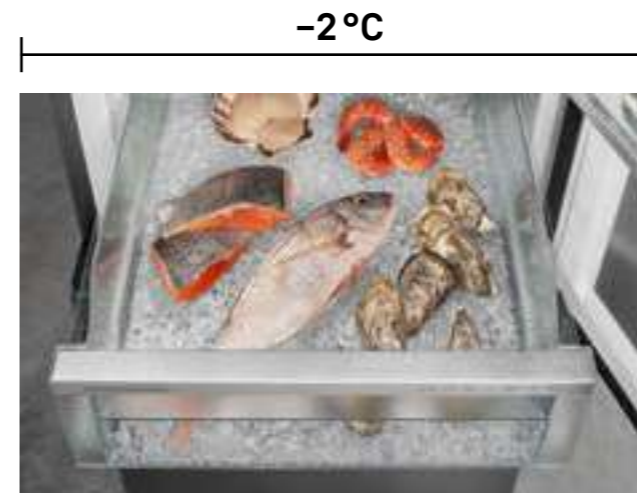


Os dados relativos aos dias referem-se à comparação com o compartimento de refrigeração normal.

Disponível a partir do 3º trimestre de 2022



Utilização flexível
A superfície do BioFresh Professional-Safe pode ser adaptada às suas necessidades. Desta forma, a zona de -2 °C pode ser convertida parcial ou completamente numa zona de temperatura ligeiramente acima dos 0 °C. Aqui é possível armazenar, por exemplo, carne e produtos lácteos de forma ideal. Apresentamos-lhe de seguida as quatro opções possíveis:



Marque a sua posição. Na sua cozinha.

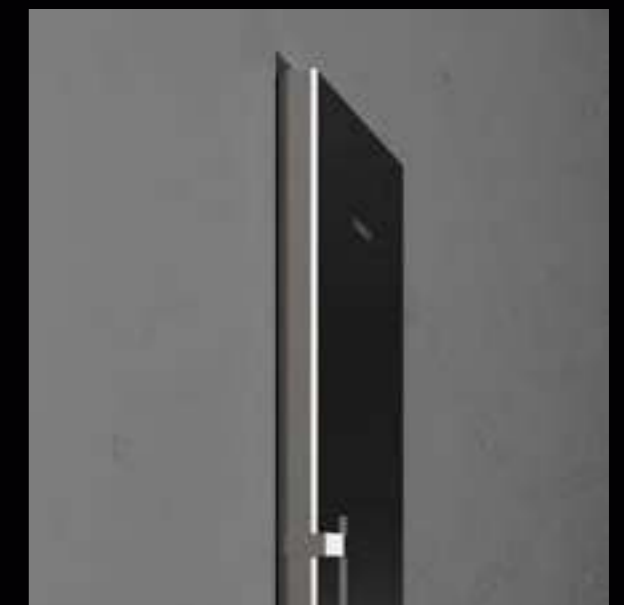
Há muito tempo que os frigoríficos deixaram de ser meros aparelhos de cozinha brancos. Precisamente porque a separação entre a zona de refeições e a sala de estar se foi esbatendo ao longo do tempo, o design desempenha um papel cada vez mais importante. Neste contexto, o estilo purista de um Liebherr convence com

os seus rebordos extraordinários, as superfícies nobres e a silhueta simples. Um design clássico e exclusivo que proporciona uma integração perfeita dos nossos aparelhos em qualquer cozinha moderna. Dando-lhes, ao mesmo tempo, um destaque especial. Mas chega de palavras: na verdade, o design fala por si só.

Os nossos aparelhos estão disponíveis com um ecrã integrado diretamente na porta. Ou, para os puristas, no interior do aparelho.



XRFbd 5220 ◊ Série Plus



InteriorFit. O ajuste perfeito.

Cozinhas pequenas usadas de modo elegante. Com o InteriorFit, os nossos aparelhos independentes integram-se na sua cozinha economizando espaço – não é necessária qualquer distância de ventilação lateral em relação às paredes ou aos móveis adjacentes. Na sua cozinha, apenas a porta do frigorífico fica saliente. Tudo o resto é invisível.

As suas opções: Elegante, elegante ou elegante.

A sua cozinha é única. E, por isso, o seu frigorífico também não deverá ser uma solução universal. Faça a sua seleção de entre uma variedade de aparelhos com diferentes materiais, cores discretas e designs de puxadores ergonómicos. Pois seja qual for a sua escolha: com estas opções exclusivas, a sua decisão só pode ser a correta.

Soluções de puxadores

Puxador com mecanismo de abertura

O puxador da porta ajusta-se suavemente ao movimento da sua mão, tornando a abertura ainda mais fácil.



Pega moldada

Nesta versão, não há nenhum puxador saliente. A elegante cavidade integra-se de forma harmoniosa no design discreto e sem pegadas da sua cozinha.



Painéis frontais da porta

Selecione um dos designs apresentados.

Seja qual for a sua escolha, uma coisa é certa: o seu aparelho será o verdadeiro centro das atenções.

StainlessSteel



BlackSteel



SteelFinish



GlassWhite



White



Beige (opcional)



XRFst 5295 Δ Série Peak

Para alimentos com os mais elevados requisitos.

Independentemente do seu fascínio pelo exterior do seu Liebherr, em algum momento terá de o abrir. Por isso, é bom que o seu design interior também o fascine.

O design aliado à funcionalidade.

Por um lado, purista e intemporal. Por outro lado, elegante e exclusivo. A nova linguagem de design encaixa na perfeição em qualquer interior. Os sofisticados componentes de vidro e aço inoxidável convencem no interior. O processamento preciso, a atenção ao detalhe e a combinação harmoniosa de materiais, formas e cores dão vida a uma imagem estética global. Esta é suavemente destacada pelo novo conceito de iluminação.



CNsdd5223 ♦ Série Plus



O novo conceito de iluminação LightTower ilumina o interior de forma uniforme e suporta as placas de vidro. Flexível, compacto, único.



Tornámos o simples ainda mais simples.

Os aparelhos de refrigeração e congelação são utilizados diariamente. Por isso, desenvolvemos aparelhos independentes que se destacam pela sua facilidade de utilização, visibilidade e flexibilidade – desde a primeira abertura da porta até ao mais ínfimo detalhe do equipamento.

A vida é uma lista de desejos.

Os detalhes do equipamento dos novos aparelhos independentes oferecem-lhe mais espaço: a placa de vidro divisível fácil de operar com uma mão cria espaço para recipientes altos e jarras. Gosta de ter tudo arrumado? Com o VarioBox e o VarioSafe, armazene os objetos mais pequenos de forma simples na porta ou no interior – sempre à altura desejada.

Gosta de bebidas frescas? A prateleira de vidro por cima do BioFresh-Safe transforma-se rapidamente numa prateleira para garrafas.

Nos nossos frigoríficos-congeladores combinados com VarioTemp, a temperatura dos compartimentos para congelados pode ser definida de modo variável. Assim, o compartimento congelador pode ser utilizado como compartimento de refrigeração ou despensa.

O VarioSpace, por sua vez, cria espaço para o maior peru ou bolo de gelado no compartimento congelador. Por falar em bolos: para os fãs de pastelaria, os nossos frigoríficos e combinados oferecem até espaço suficiente para um tabuleiro cheio no compartimento de refrigeração.

Cheio de alimentos. E de conforto.

Para que todos os alimentos estejam sempre ao seu alcance, os nossos aparelhos possuem calhas telescópicas no frigorífico e no congelador, sobre as quais as gavetas deslizam facilmente para frente e para trás. Também sobre calhas está o tabuleiro extraível com dois cestos porta-garrafas que, graças a uma pega integrada, pode ser removido facilmente. E o conforto permanece, mesmo quando já tiver encontrado todos os ingredientes e bebidas. Graças ao SoftSystem. Com ele, as nossas portas fecham-se sempre suavemente, mesmo que o impulso seja um pouco forte.





Gavetas sobre calhas telescópicas
Para que chegue sempre a todos os alimentos, as gavetas são muito fáceis de abrir e fechar, mesmo quando totalmente carregadas.



FlexSystem
Assegura uma excepcional organização no BioFresh-Safe. Aqui, é possível guardar na perfeição porções mais pequenas de fruta ou legumes, ou de alimentos sensíveis.



VarioSafe
Guarde objetos mais pequenos no interior de forma organizada – sempre à altura desejada.

Espaço de armazenamento conforme a necessidade

Com o VarioTemp, o compartimento congelador pode, em alternativa, ser transformado em compartimento de refrigeração, com uma regulação contínua da temperatura entre -2 °C e +14 °C.

Desta forma, estará sempre bem preparado também para grandes festas. Isto porque o compartimento congelador pode ser utilizado como compartimento de refrigeração para aperitivos ou bebidas, sempre que necessário. Ou também como despensa, para alimentos sensíveis ao frio como batatas, cebolas ou produtos semelhantes.

A sua família aumentou e o espaço no seu frigorífico-congelador combinado está a acabar? Não há problema. Com o VarioTemp, também pode utilizar os compartimentos para congelados como aparelho de refrigeração. Em combinação com um congelador em separado, terá assim espaço suficiente para alimentar uma família maior com alimentos frescos.



Utilização como compartimento congelador (-18°)



Utilização como compartimento de refrigeração (-2° - +9 °C)



Utilização como despensa (+14 °C)



**Congeladores difíceis de abrir:
Um problema do passado.**

Graças à nova tecnologia EasyOpen, os frigoríficos deixam-se abrir fácil e suavemente. Mesmo sem puxador. Como o conseguimos? Com a inovadora vedação da porta e o novo módulo de tecnologia BluPerformance, conseguimos reduzir para metade a força necessária para abrir a porta. Economizador de espaço, simples, confortável.



SpaceBox
Ideal para tudo aquilo que requer um pouco mais de espaço.



Amortecedor de fecho SoftSystem
O fecho da porta particularmente silencioso e suave está integrado já a partir da nossa série Plus.



VarioSpace
Prático para produtos congelados grandes, p. ex., bolos de aniversário de vários andares.

Esta fonte nasce no frigorífico.

Com o InfinitySpring, colocamos água cristalina e fresca no centro da sua da cozinha. Porque a água é saudável. O carregamento de caixas pesadas e a água em garrafas de plástico fazem igualmente parte do passado. As suas costas e o nosso ambiente agradecem. Simples e sustentável.

Sirva-se rapidamente em vez de carregar durante muito tempo.

O dispensador de água integrado ao nível da superfície está sempre lá quando é preciso e é praticamente invisível quando não é necessário. É adequado para recipientes de praticamente qualquer tamanho, inclusivamente para jarras ou garrafas para o sifão de água. O sistema de filtragem integrado assegura uma qualidade perfeita da água. Aliás: ao contrário dos filtros de água comuns, este só tem de ser substituído a cada seis meses.



BottleTimer.

Garante uma refrigeração adicional rápida de bebidas. E alerta-o para garrafas esquecidas no congelador através de uma aplicação.

Mais depressa acabarão os cocktails do que o gelo.

Gosta de organizar festas e os convidados nunca são de mais? Então vai adorar as nossas funções para fazer gelo. Uma coisa é certa: na sua festa, nenhuma bebida ficará por refrigerar.



Gelo suficiente até para grandes festas: o IceTower.

O IceTower nos nossos congeladores define novos padrões. Isto porque combina, desde logo, dois compartimentos de grande formato: o IceMaker automático para até 8 quilos de cubos de gelo e um espaçoso compartimento adicional – suficientemente grande para acomodar na vertical algumas pizzas familiares, p. ex. E como se tudo isto ainda não fosse suficientemente confortável, ambos deslizam num tabuleiro extraível sobre calhas telescópicas. E para que as suas mãos permaneçam razoavelmente quentes com tanta refrigeração, oferecemos-lhe ainda uma pá para cubos de gelo.



Gelo num abrir e fechar de olhos: EasyTwist-Ice.

Preparar rapidamente uma reserva de cubos de gelo – sem qualquer ligação de água fixa. Basta encher o depósito com água, deixar congelar e soltar os cubos de gelo com uma simples rotação. O EasyTwist-Ice é fácil de limpar e já está integrado na maior parte dos aparelhos independentes da nossa série Pure. Em alternativa, ele também pode ser adicionado como acessório sem qualquer problema.



Que chovam cubos de gelo: o IceMaker.

O IceMaker produz diariamente até 130 cubos de gelo que caem automaticamente em duas gavetas. Com a ativação da função MaxIce, é possível acelerar ainda mais a produção de cubos de gelo, caso apareçam mais convidados do que os esperados. O IceMaker é conectado ao tubo de água potável. Se não existir qualquer ligação de água fixa, há também um modelo com depósito de água no compartimento de refrigeração.

Trazemos agora o que o futuro trará.

Uma coisa é certa: no futuro, a tecnologia será cada vez mais inteligente. Mas um frigorífico também precisa de ser inteligente? Não. Mas achamos o seguinte: ter algo em casa que pensa connosco não faz mal nenhum. Graças às diversas funções inteligentes, os nossos aparelhos revelam-se uns auxiliares de confiança em segundo plano.



Evolução integrada.

O seu frigorífico pensa por si sempre que pode. Por exemplo, lembra-o de que tem bebidas esquecidas no compartimento para congelados, graças ao BottleTimer integrado. Acabaram-se as explosões de garrafas.

Quando estiver de férias, basta ligar o seu frigorífico no HolidayMode. Poupará, assim, muita energia.

E especialmente interessante para quem gosta de ir ao frigorífico à noite de vez em quando: o Night-Mode. O interior é iluminado apenas a média luz. Assim, pode voltar para a cama rapidamente após uma pequena refeição a meio da noite e tem a garantia de que não acorda totalmente.



Pode descarregar aqui a aplicação SmartDevice:



Sempre ligado da melhor forma.

Todos os nossos modelos independentes vêm já ligados à rede a partir de fábrica* ou podem ser ligados posteriormente à rede WiFi através da SmartDeviceBox. Deste modo, beneficia das muitas opções da nossa aplicação SmartDevice e da integração do frigorífico num ambiente de casa inteligente existente. Tal permite controlar facilmente os aparelhos através de assistentes de voz como a Amazon Alexa e o Google Assistant ou de serviços como IFTTT e Home Connect Plus.

Mensagens de estado e de alarme importantes são assim enviadas diretamente para o telemóvel, alertando p. ex. para a porta do frigorífico ainda aberta detetada pelo alarme da porta. Mas a nossa aplicação SmartDevice tem muito mais para oferecer. Para além da gestão simples de todos os aparelhos e do seu controlo remoto, a aplicação também auxilia no armazenamento correto dos alimentos e, assim, garante ainda mais sabor e conservação prolongada. Além disso, também encontra aqui os acessórios adequados para cada aparelho de refrigeração, o acesso a extensões de garantia e muito mais.

Em resumo: com os nossos aparelhos, está já hoje preparado para o dia de amanhã.

Jogamos mesmo pelo seguro.

A proteção de dados é muito importante para nós. Por este motivo, escolhemos um parceiro de software que partilha dos nossos elevados níveis de exigência: a Microsoft. Enquanto principal fornecedor de serviços na nuvem, a Microsoft recebeu uma certificação de acordo com a norma internacional ISO/IEC 27018 relativa à proteção de dados e utiliza, com a AES-256, a mesma tecnologia de encriptação utilizada no setor bancário.

*É possível reconhecer os aparelhos com SmartDeviceBox integrada através do "i" minúsculo após a designação do modelo (p. ex.: RBstd 528i).

A disponibilidade pode variar em função do país.



Descubra como a refrigeração digital em rede facilita o seu dia-a-dia: home.liebherr.com/getsmart

Frigoríficos que não deixam nenhuma porta aberta

Não estamos interessados em apenas criar frigoríficos com mais funcionalidades. Queremos desenvolver frigoríficos com as funcionalidades que permitam armazenar os alimentos de forma segura e que os clientes realmente necessitam. E queremos que estas funcionalidades atinjam a perfeição. Com décadas de experiência, sabemos exatamente o que os clientes esperam encontrar num frigorífico.



Visor na porta



Visor atrás da porta

Segurança.



Alarme de porta

Alarme de porta aberta, também visual através da iluminação LED.



Alarme de temperatura

Aviso visual e acústico quando a temperatura no congelador atinge um valor crítico.



Alarme de falha de energia

Alarme visual e sonoro em caso de corte de energia, para um armazenamento seguro.



Alarme de falha do equipamento

Aviso visual e acústico quando ocorre uma falha do equipamento.



Lembrete

Lembrete automático para manutenção e tratamento.



Bloqueio de Configurações

Evita qualquer configuração ou ativação de funções.



Modo Demo

Para otimização de efeitos de apresentação/exposição no ponto de venda: Interface de utilizador e iluminação ligados; Permite arrefecer o equipamento.

Um toque – mais conforto.



Modo limpeza

Para uma melhor visibilidade durante a limpeza, o equipamento permite interromper a operação de arrefecimento, mantendo a iluminação acesa.



Modo Festa

Ativação de funcionalidades como o SuperCool. É ainda possível ativar a produção máxima de gelo.



Modo Férias

O ventilador, SuperCool e SuperFrost desligam-se, a temperatura reduz +15° para poupança de energia. O congelador permanece ligado.



Poupança de Energia

Aumenta a temperatura pré-definida até um máximo de 7°, para reduzir o consumo de energia.



Modo Sabbath

Toda a iluminação e sons são desligados; Desativa ao fim de 80 horas.



Configuração de idioma*

Configuração possível em 12 idiomas.



Indicação de estado

Graças à indicação de estado integrada na porta do aparelho, é possível ter sempre a certeza de que tudo está a funcionar corretamente. Uma luz azul sinaliza que está a funcionar corretamente. Se o estado for diferente, a indicação pisca em cor vermelha e é emitido um sinal acústico adicional.

Funções básicas de refrigeração.



Visor display

A temperatura real aparece sempre no visor. O menu pisca quando ocorre uma alteração.



SuperFrost

Maior capacidade de refrigeração do congelador para uma melhor conservação dos nutrientes.



SuperCool

Aumenta a capacidade de arrefecimento até que a comida atinja a mesma temperatura dos alimentos que já estão no interior.



VarioTemp

É igualmente possível utilizar o todo o compartimento congelador para refrigeração ou como compartimento-cave, graças ao ajuste da temperatura variável entre -2 °C e +14 °C.

Inteligente, controlo por App.



Modo Noturno

Todos os sons e ruídos são desligados e a iluminação atenuada - um silêncio imperturbável.



Temporizador de garrafas

Arrefecimento extra rápido pela ativação da função SuperFrost. Lembrete automático através da aplicação: tirar as garrafas do frigorífico.



EasyTwist-Ice

Produção rápida e simples de cubos de gelo: encher o depósito com água, deixar congelar e soltar os cubos de gelo prontos com uma rotação.



IceCubeTimer**

Produção de cubos de gelo a um ritmo superior. Assim que os cubos de gelo estiverem prontos, receberá uma notificação através da aplicação.

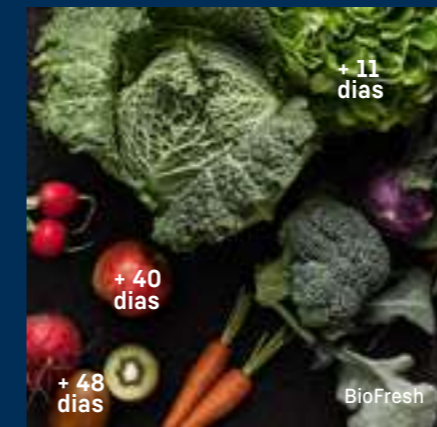
Para uma boa visão geral.
Mesmo antes de abrir
o frigorífico.

○ Pure ◇ Plus ◻ Prime △ Peak

Qual é o aparelho certo para mim?
É uma pergunta do cliente que nem sempre é fácil
de responder. Por isso, tornámos a orientação ainda
mais fácil para si e dividimos a nossa gama em
quatro séries fáceis de compreender.

○ Série Pure

A série Pure é a nossa classe de base. Simples, clara e perfeitamente equipada para todas as necessidades essenciais. Os aparelhos da série Pure são reduzidos ao essencial. Mas recheados com a máxima qualidade Liebherr.



◇ Série Plus

A série Plus baseia-se na nossa série Pure e destaca-se pelos detalhes adicionais. Neste caso, Plus significa, acima de tudo um maior conforto. Os aparelhos não só garantem uma refrigeração e congelação de excelência como são também um pouco mais inteligentes. Assim, ajudam a facilitar um pouco muitos movimentos.

◻ Série Prime

A série Prime torna tudo mais requintado. É um símbolo inconfundível em termos de design e material. No interior dos aparelhos, são utilizados sobretudo materiais autênticos, como inox. Mas as soluções de iluminação especiais também tornam os aparelhos desta série irresistíveis.



△ Série Peak

A série Peak está no topo das nossas séries. Esta combina o melhor de todos os mundos. Sem compromissos. A tecnologia inovadora da Liebherr é complementada pelo design sofisticado e pelas soluções de conforto de classe extraordinária. Os aparelhos desta série são para todos os que desejam tudo.

Acessórios práticos para todas as necessidades.

Descubra a versatilidade da gama de acessórios originais Liebherr para o seu aparelho de refrigeração e torne o seu dia a dia ainda mais simples.



Sistemas de organização

Configuração do compartimento de refrigeração conforme as necessidades: para uma separação ordenada dos alimentos, estão disponíveis, p. ex., os VarioSafes, as VarioBoxes, os suportes para ovos variáveis e o FlexSystem. As prateleiras adicionais para garrafas e os sistemas de rotulação de encaixe garantem a organização da sua reserva de vinhos.



VarioBoxes



FlexSystem



Prateleira para garrafas

Auxiliares úteis de todo o tipo

Desde a caixa para manteiga que pode ser utilizada com uma só mão até à cuvete de gelo com tampa fácil de encher, ou à prática bandeja de congelamento, a gama de acessórios oferece diversas soluções inteligentes no âmbito da preservação da frescura e da arte de servir.



Caixa para manteiga



Cuvete de gelo com tampa



Bandeja de congelamento



EasyTwist-Ice

Gelo num abrir e fechar de olhos sem qualquer ligação de água fixa. Preparar rapidamente uma reserva de cubos de gelo com o depósito de água e uma simples rotação. Pode ser adquirido facilmente como acessório.



Filtro de carvão ativo FreshAir

Purifica o ar circulante e absorve rapidamente os odores desagradáveis. O filtro é fácil de substituir e garante uma ótima qualidade do ar.



SmartDeviceBox

Pode equipar o seu Liebherr com uma SmartDeviceBox que o ligará à Internet. A SmartDeviceBox pode ser instalada em apenas alguns passos e abrir-lhe-á, já hoje, as portas de todo um mundo de possibilidades digitais.

Centros de alimentos



XRfSf 5245 ◊ Série Plus

Qualidade em todos os detalhes



BioFresh com HydroBreeze

Gostaria de refrigerar frutas e legumes como um verdadeiro profissional? O HydroBreeze irá surpreendê-lo: a névoa fria, combinada com a temperatura de 0 °C no compartimento Safe, oferece aos seus alimentos um toque extra para uma conservação prolongada. E proporciona um efeito visual surpreendente. O HydroBreeze é ativado a cada 90 minutos durante 4 segundos e durante 8 segundos em caso de abertura da porta.



EasyFresh

O nosso EasyFresh-Safe é a garantia de frescura em sua casa. Quer sejam frutas ou legumes não embalados: este é o local de armazenamento ideal. Com os alimentos no seu interior e graças à eficiência do fecho, a humidade do ar no compartimento Safe aumenta. Desta forma, os alimentos permanecem frescos durante mais tempo.



Fish & Seafood-Safe

Este mantém-se fresco na sua arca congeladora da Liebherr! Porque, no Fish & Seafood-Safe, o peixe e o marisco são armazenados de forma tão profissional como na peixaria a uma temperatura ideal de -2 °C. Ajuste o intervalo da zona de -2 °C, conforme necessário, e armazene carne e produtos lácteos na superfície restante a uma temperatura ideal de 0 °C. Uma indicação LED mostra que a zona de -2 °C está atualmente ativa.



NoFrost

O NoFrost protege o congelador da formação de gelo indesejada, que consome bastante energia e que, por vezes, se revela dispendiosa. NoFrost significa que: nunca mais perderá tempo a descongelar o compartimento para congelados e que terá mais tempo para outras coisas – para além de poupar dinheiro.



Iluminação LED de teto

Quando abrir as gavetas no seu aparelho de congelação Liebherr, não irá apenas apreciar a beleza dos seus alimentos, mas também a iluminação atraente: o que é garantido pelos LED potentes, duráveis e ecológicos. A iluminação torna a visibilidade do conteúdo ainda mais fácil, sendo, ao mesmo tempo, um elemento de design especial.



Armazenamento de garrafas sobre os compartimentos BioFresh-Safe

Vai receber convidados e gostaria de servir as bebidas mais frescas do que o habitual? É por isso que existe o armazenamento de garrafas sobre os compartimentos BioFresh-Safe: para refrigerar e armazenar de forma segura garrafas de diversos tamanhos; basta remover a placa de vidro sobre o armazenamento de garrafas utilizando uma pega.



DuoCooling

Graças a dois circuitos de refrigeração totalmente separados, o DuoCooling garante que não ocorre qualquer troca de ar entre o compartimento frigorífico e o compartimento congelador. Os alimentos não secam nem libertam qualquer odor. Ou seja: menos desperdício, compras menos frequentes e, por outro lado, menos gastos e mais tempo para fazer o que mais gosta.



PowerCooling-System

Gostaria de ter a certeza de que a refrigeração é distribuída uniformemente no seu aparelho de refrigeração? É para isso que serve o sistema PowerCooling: o ventilador, tão potente quanto silencioso, distribui o ar frio de forma eficiente por todo o compartimento frigorífico.



Ecrã Touch & Swipe

O controlo do seu Liebherr na ponta dos dedos: graças ao ecrã Touch & Swipe, poderá utilizar o seu frigorífico de uma forma extremamente simples e intuitiva. A partir do ecrã a cores poderá selecionar facilmente funções como "SuperCool", através de gestos como tocar ou percorrer. E como a mesma facilidade, poderá regular igualmente a temperatura. E quando não utilizar ativamente o ecrã? Este irá apresentar-lhe a temperatura atual.



SoftSystem

Do pequeno-almoço ao lanche da meia-noite – há motivos de sobra para abrir e fechar o frigorífico. E com o seu Liebherr é ainda mais divertido: graças ao SoftSystem, a porta do frigorífico fecha com suavidade e segurança, sem descurar a leveza e o silêncio. As garrafas armazenadas na porta interior permanecem seguras – nada balança ou oscila.



LightTower

Regozije-se com o espaço interior otimamente iluminado: as LightTower iluminam de forma ideal os seus alimentos e estão posicionadas de forma a que mesmo com o seu frigorífico cheio consiga iluminar a grande maioria do seu interior. As LightTower estão integradas nas paredes laterais deixando mais espaço para os seus alimentos.



IceMaker com ligação fixa à água

Ainda há cubos de gelo? Com o IceMaker, esta pergunta é supérflua. Com o IceMaker com conexão à rede de água, a água vem diretamente da torneira. Graças à função MaxIce, você pode produzir até 1,5 kg de cubos de gelo por dia. Com a divisória flexível do compartimento de gelo, você pode dividir o compartimento como quiser e, assim, variar a quantidade de cubos de gelo armazenados de forma fácil e conforme necessário!



SBSes 8496

PremiumPlus

←121→



SWTNes 4285

Classe de eficiência energética:	
Consumo de energia ano / 24 h:	187 / 0,512 kWh ¹
Capacidade útil total ² :	289 l
Capacidade útil:	Garrafeira: 156,4 l / Congelador: 133 l
Nível de ruído / Classe de emissão de ruído:	37 dB(A) / C
Classe climática:	SN-T (entre +10 °C to +43 °C)
Porta / laterais:	SmartSteel / SmartSteel
Dimensões exteriores em cm (A / L / P)	185 / 60 / 68,5 ¹



Controlo

- TFT 2,4" - ecrã a cores por trás da porta, electrónica Touch
- Ecrã digital de temperatura para garrafeira e congelador
- SmartDeviceBox: acessório opcional
- FrostControl
- Sinal de aviso em caso de anomalia: visual e acústico
- Alarme de porta: visual e acústico
- Protecção de crianças

Compartimento congelador

- 5 gavetas, conjunto 2 em pistas com rodízios, VarioSpace
- IceMaker com ligação de 3/4" à rede de água
- Produção de gelo em 24 h: 1,2 kg
- Reservatório de cubos de gelo: 1,8 kg
- Iluminação LED
- Armazenamento em caso de avaria: 16 hr
- Capacidade de congelação em 24h: 9 kg
- 2 acumuladores de frio
- Acessórios em vidro de segurança

Compartimento para vinhos

- 2 zonas de temperatura controladas de forma independente que pode ser ajustada entre +5°C to +20°C

- Porta de vidro escuro com protecção UV
- Arrefecimento por convecção, ar novo fornecido através de filtro de carvão activado
- Regulação de humidade através do ventilador
- Acessórios em madeira de faia
- 4 estanterias, de las cuales 4 se deslizan sobre guias telescópicas y 2 son plegables
- Iluminação LED permanentemente ligada, regulada por Dimmer

Vantagens das funcionalidades

- Elemento de aquecimento na parede do lado direito, adequado à combinação com outros frigoríficos, congeladores e/ou garrafeiras
- HardLine
- Puxadores em Alumínio com mecanismo de abertura integrado
- Instalação versátil graças à ventilação frontal
- Puxadores de transporte, à frente e atrás, rodízios de transporte atrás
- Pés frontais e traseiros ajustáveis em altura
- Dobradiça de porta reversível, esquerda
- Borracha substituível
- Dobradiça da porta oculta com abertura limitada

SKBes 4380

Classe de eficiência energética:	
Consumo de energia ano / 24 h:	133 / 0,364 kWh ¹
Capacidade útil total ² :	371 l
Capacidade útil:	Refrigerador: 235,7 l / BioFresh: 135,8 l
Nível de ruído / Classe de emissão de ruído:	36 dB(A) / C
Classe climática:	SN-T (entre +10 °C to +43 °C)
Porta / laterais:	SmartSteel / SmartSteel
Dimensões exteriores em cm (A / L / P)	185 / 60 / 66,5 ¹



Controlo

- TFT 2,4" - ecrã a cores por trás da porta, electrónica Touch
- Ecrã digital de temperatura para o frigorífico e BioFresh
- SmartDeviceBox: acessório opcional
- Sinal de aviso em caso de anomalia: visual e acústico
- Alarme de porta: visual e acústico

Compartimento frigorífico e BioFresh

- PowerCooling com Ar Novo filtrado através de carvão activado
- Prateleira Premium GlassLine com suporte de garrafas, VarioBoxes, Bandeja de ovos ajustável, Manteigueira
- 4 prateleiras GlassLine, das quais 1 são divididas
- VarioSafe
- Prateleira para garrafas Variable
- Iluminação Led no tecto com função Dimmer
- Iluminação LED no BioFresh
- Iluminação LED na parede traseira
- 3 gavetas BioFresh-Safe com SoftTelescopic, das quais 2 são ajustáveis entre Fruit & Vegetable-Safe e DrySafe, 1 compartimento para peixe e marisco (Fish & Seafood-Safe)

Vantagens das funcionalidades

- Elemento de aquecimento na parede do lado esquerdo, adequado à combinação com outros frigoríficos, congeladores e/ou garrafeiras
- HardLine
- Puxador de Alumínio com mecanismo de abertura integrado
- Instalação versátil graças à ventilação frontal
- Puxadores de transporte, à frente e atrás, rodízios de transporte atrás
- Pés ajustáveis à frente
- Porta de abertura reversível
- Borracha substituível
- Dobradiça da porta oculta com abertura limitada



XRFsd 5265

Prime

Disponível a partir do 3º trimestre de 2022

←121→



SFNsddd 5267

Classe de eficiência energética:	
Consumo de energia ano / 24 h:	198 / 0,542 kWh ¹
Capacidade útil total ² :	277 l
Nível de ruído / Classe de emissão de ruído:	35 dB(A) / B, SuperSilent
Classe climática:	SN-T (entre +10 °C to +43 °C)
Funcionamento a temperatura ambiente 0 °C	
Porta / laterais:	SmartSteel / Cinzento
Dimensões exteriores em cm (A / L / P)	185,5 / 59,7 / 67,5 ¹



Controlo

- TFT 2,4" - ecrã a cores por trás da porta - Tecnologia Touch & Swipe
- Ecrã digital de temperatura
- SmartDeviceBox: acessório opcional
- Sinal de aviso em caso de anomalia: visual e acústico
- Alarme de porta: visual e acústico

Compartimento congelador

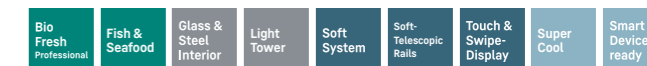
- 7 gavetas, VarioSpace
- Gaveta superior com função de inclinação conveniente
- IceTower
- IceMaker com ligação de 3/4" à rede de água
- Produção de gelo em 24 h: 0,8 kg
- Reservatório de cubos de gelo: 8,0 kg
- Iluminação LED
- Armazenamento em caso de avaria: 16 hr
- Capacidade de congelação em 24h: 18 kg
- 2 acumuladores de frio

Vantagens das funcionalidades

- Elemento de aquecimento na parede do lado direito, adequado à combinação com outros frigoríficos, congeladores e/ou garrafeiras
- Puxador SlimLine com mecanismo de abertura
- Puxadores de transporte, à frente e atrás, rodízios de transporte atrás
- Pés ajustáveis à frente
- Dobradiça de porta reversível, esquerda
- Borracha substituível

SRBsddd 5260

Classe de eficiência energética:	
Consumo de energia ano / 24 h:	134 / 0,367 kWh ¹
Capacidade útil total ² :	384 l
Capacidade útil:	Refrigerador: 245,8 l / BioFresh: 138,4 l
Nível de ruído / Classe de emissão de ruído:	35 dB(A) / B, SuperSilent
Classe climática:	SN-T (entre +10 °C to +43 °C)
Porta / laterais:	SmartSteel / Cinzento
Dimensões exteriores em cm (A / L / P)	185,5 / 59,7 / 67,5 ¹



Controlo

- TFT 2,4" - ecrã a cores por trás da porta - Tecnologia Touch & Swipe
- Ecrã digital de temperatura para o frigorífico e BioFresh
- SmartDeviceBox: acessório opcional
- Alarme de porta: visual e acústico

Compartimento frigorífico e BioFresh

- PowerCooling com Ar Novo filtrado através de carvão activado
- Prateleira Premium GlassLine com suporte de garrafas, compartimentos VarioBox extraíveis, Bandeja de ovos ajustável, Manteigueira
- 4 prateleiras GlassLine, das quais 1 são divididas
- VarioSafe
- Estante botellero
- Painel de luz em ambos os lados
- Iluminação LED no BioFresh
- 3 gavetas BioFresh-Safe com SoftTelescopic, 1 Fruit & Vegetable-Safe (fruta e vegetais), 1 Fish & Seafood-Safe (peixe e marisco), 1 Meat & Dairy-Safe (carne e laticínios)

Vantagens das funcionalidades

- Elemento de aquecimento na parede do lado esquerdo, adequado à combinação com outros frigoríficos, congeladores e/ou garrafeiras
- Puxador SlimLine com mecanismo de abertura
- Puxadores de transporte, à frente e atrás, rodízios de transporte atrás
- Pés ajustáveis à frente
- Porta de abertura reversível
- Borracha substituível
- Parede traseira em aço inoxidável com SmartSteel

¹ Para atingir o consumo nominal indicado tem que ser aplicado o elemento separador da parede. Com a aplicação deste elemento a profundidade do equipamento é aumentada em 1,5 cm. Caso este elemento não seja aplicado o aparelho mantém a sua operacionalidade, no entanto o consumo será superior ao consumo nominal indicado.

² De acordo com o Regulamento UE 2019/2016, mostramos o volume total como um número inteiro (arredondado para baixo) e o volume dos compartimentos do freezer e de alimentos frescos com uma casa decimal. Pode encontrar toda a gama de classes de eficiência na página 11. De acordo com (UE) 2017/1369 6a.



XRCsd 5255

Prime

←121→



SBNsddd 5264

Classe de eficiência energética:	
Consumo de energia ano / 24 h:	171 / 0,468 kWh ¹
Capacidade útil total ² :	313 l
Capacidade útil:	BioFresh: 180,7 l / Congelador: 133 l
Nível de ruído / Classe de emissão de ruído:	34 dB(A) / B, SuperSilent
Classe climática:	SN-T (entre +10 °C to +43 °C)
Porta / laterais:	SmartSteel / Cinzento
Dimensões exteriores em cm (A / L / P)	185,5 / 59,7 / 67,5 ¹

Bio Fresh	Duo Cooling	No Frost	Vario Temp	Glass & Steel Interior	Ice Maker	Soft System	Soft Telescopic Rails	Touch & Swipe-Display
Vario Space	Super Frost	Smart Device ready						

Controlo

- TFT 2,4" - ecrã a cores por trás da porta - Tecnologia Touch & Swipe
- Ecrã digital de temperatura para o BioFresh e congelador
- SmartDeviceBox: acessório opcional
- Sinal de aviso em caso de anomalia: visual e acústico
- Alarme de porta: visual e acústico

Compartimento frigorífico e BioFresh

- PowerCooling com Ar Novo filtrado através de carvão activado
- Prateleira Premium GlassLine com suporte de garrafas, compartimentos VarioBox extraíveis
- 1 prateleiras GlassLine, das quais 1 são divididas
- Estante botellero
- Iluminação LED no tecto
- Iluminação LED no BioFresh
- 2 gavetas BioFresh-Safe com SoftTelescopic, 1 Fruit & Vegetable-Safe (fruta e vegetais), 1 Meat & Dairy-Safe (carne e laticínios)

Compartimento congelador

- 4 gavetas, VarioSpace
- IceMaker com ligação de 3/4" à rede de água
- Produção de gelo em 24 h: 1,2 kg
- Reservatório de cubos de gelo: 5,4 kg
- Iluminação LED
- Armazenamento em caso de avaria: 20 hr
- Capacidade de congelação em 24h: 10 kg
- 2 acumuladores de frio
- Acessórios em vidro de segurança

Vantagens das funcionalidades

- Elemento de aquecimento na parede do lado direito, adequado à combinação com outros frigoríficos, congeladores e/ou garrafeiras
- Puxador SlimLine com mecanismo de abertura
- Puxadores de transporte, à frente e atrás, rodízios de transporte atrás
- Pés ajustáveis à frente
- Dobradiça de porta reversível, esquerda
- Borracha substituível
- Parede traseira em aço inoxidável com SmartSteel

SRsddd 5250

Classe de eficiência energética:	
Consumo de energia ano / 24 h:	99 / 0,271 kWh ¹
Capacidade útil total ² :	401 l
Nível de ruído / Classe de emissão de ruído:	35 dB(A) / B, SuperSilent
Classe climática:	SN-T (entre +10 °C to +43 °C)
Porta / laterais:	SmartSteel / Cinzento
Dimensões exteriores em cm (A / L / P)	185,5 / 59,7 / 67,5 ¹

Easy Fresh	Glass & Steel Interior	Light Tower	Soft System	Touch & Swipe-Display	Super Cool	Smart Device ready
------------	------------------------	-------------	-------------	-----------------------	------------	--------------------

Controlo

- TFT 2,4" - ecrã a cores por trás da porta - Tecnologia Touch & Swipe
- Ecrã digital de temperatura para o frigorífico
- SmartDeviceBox: acessório opcional
- Alarme de porta: visual e acústico

Compartimento frigorífico

- PowerCooling com Ar Novo filtrado através de carvão activado
- Prateleira Premium GlassLine com suporte de garrafas, compartimentos VarioBox extraíveis, Bandeja de ovos ajustável, Manteigueira
- 6 prateleiras GlassLine, das quais 1 são divididas
- VarioSafe
- Prateleira para garrafas
- Painel de luz em ambos os lados
- 1 gaveta EasyFresh-Safe em calhas telescópicas
- 1 com gavetas para vegetais e espaço para frutas em calhas telescópicas

Vantagens das funcionalidades

- Elemento de aquecimento na parede do lado esquerdo, adequado à combinação com outros frigoríficos, congeladores e/ou garrafeiras
- Puxador SlimLine com mecanismo de abertura
- Puxadores de transporte, à frente e atrás, rodízios de transporte atrás
- Pés ajustáveis à frente
- Porta de abertura reversível
- Borracha substituível
- Parede traseira em aço inoxidável com SmartSteel



XRFsd 5255

Prime

←121→



SFNsddd 5257

Classe de eficiência energética:	
Consumo de energia ano / 24 h:	198 / 0,542 kWh ¹
Capacidade útil total ² :	277 l
Nível de ruído / Classe de emissão de ruído:	35 dB(A) / B, SuperSilent
Classe climática:	SN-T (entre +10 °C to +43 °C)
Funcionamiento a temperatura ambiente -15 °C	
Porta / laterais:	SmartSteel / Cinzento
Dimensões exteriores em cm (A / L / P)	185,5 / 59,7 / 67,5 ¹

No Frost	LED	Soft System	Touch & Swipe-Display	Space Box	Vario Space	Easy Open	Super Frost	Smart Device ready
----------	-----	-------------	-----------------------	-----------	-------------	-----------	-------------	--------------------

Controlo

- TFT 2,4" - ecrã a cores por trás da porta - Tecnologia Touch & Swipe
- Ecrã digital de temperatura
- SmartDeviceBox: acessório opcional
- Sinal de aviso em caso de anomalia: visual e acústico
- Alarme de porta: visual e acústico

Compartimento congelador

- 7 gavetas, VarioSpace
- Gaveta superior com função de inclinação conveniente
- Tabuleiro de gelo com tampa
- Iluminação LED
- Armazenamento em caso de avaria: 16 hr
- Capacidade de congelação em 24h: 18 kg
- 2 acumuladores de frio

Vantagens das funcionalidades

- Elemento de aquecimento na parede do lado direito, adequado à combinação com outros frigoríficos, congeladores e/ou garrafeiras
- Puxador SlimLine com mecanismo de abertura
- Puxadores de transporte, à frente e atrás, rodízios de transporte atrás
- Pés ajustáveis à frente
- Dobradiça de porta reversível, esquerda
- Borracha substituível

SRBsddd 5250

Classe de eficiência energética:	
Consumo de energia ano / 24 h:	134 / 0,367 kWh ¹
Capacidade útil total ² :	386 l
Capacidade útil:	Refrigerador: 245,8 l / BioFresh: 140,9 l
Nível de ruído / Classe de emissão de ruído:	35 dB(A) / B, SuperSilent
Classe climática:	SN-T (entre +10 °C to +43 °C)
Porta / laterais:	SmartSteel / Cinzento
Dimensões exteriores em cm (A / L / P)	185,5 / 59,7 / 67,5 ¹

Bio Fresh	Glass & Steel Interior	Light Tower	Soft System	Soft Telescopic Rails	Touch & Swipe-Display	Super Cool	Smart Device ready
-----------	------------------------	-------------	-------------	-----------------------	-----------------------	------------	--------------------

Controlo

- TFT 2,4" - ecrã a cores por trás da porta - Tecnologia Touch & Swipe
- Ecrã digital de temperatura para o frigorífico e BioFresh
- SmartDeviceBox: acessório opcional
- Alarme de porta: visual e acústico

Compartimento frigorífico e BioFresh

- PowerCooling com Ar Novo filtrado através de carvão activado
- Prateleira Premium GlassLine com suporte de garrafas, compartimentos VarioBox extraíveis, Bandeja de ovos ajustável, Manteigueira
- 4 prateleiras GlassLine, das quais 1 são divididas
- VarioSafe
- Estante botellero
- Painel de luz em ambos os lados
- Iluminação LED no BioFresh
- 3 gavetas BioFresh-Safe com SoftTelescopic, 2 Fruit & Vegetable-Safe (fruta e vegetais), 1 Meat & Dairy-Safe (carne e laticínios)

Vantagens das funcionalidades

- Elemento de aquecimento na parede do lado esquerdo, adequado à combinação com outros frigoríficos, congeladores e/ou garrafeiras
- Puxador SlimLine com mecanismo de abertura
- Puxadores de transporte, à frente e atrás, rodízios de transporte atrás
- Pés ajustáveis à frente
- Porta de abertura reversível
- Borracha substituível
- Parede traseira em aço inoxidável com SmartSteel

¹ Para atingir o consumo nominal indicado tem que ser aplicado o elemento separador da parede. Com a aplicação deste elemento a profundidade do equipamento é aumentada em 1,5 cm. Caso este elemento não seja aplicado o aparelho mantém a sua operacionalidade, no entanto o consumo será superior ao consumo nominal indicado.

² De acordo com o Regulamento UE 2019/2016, mostramos o volume total como um número inteiro (arredondado para baixo) e o volume dos compartimentos do freezer e de alimentos frescos com uma casa decimal. Pode encontrar toda a gama de classes de eficiência na página 11. De acordo com (UE) 2017/1369 6a.



←121→

XCCsd 5250

Prime



SCNsdd 5253

Classe de eficiência energética:	
Consumo de energia ano / 24 h:	201 / 0,550 kWh ¹
Capacidade útil total ² :	331 l
Capacidade útil:	Refrigerador: 228,7 l / Congelador: 103 l
Nível de ruído / Classe de emissão de ruído:	34 dB(A) / B, SuperSilent
Classe climática:	SN-T (entre +10 °C to +43 °C)
Porta / laterais:	SmartSteel / Cinzento
Dimensões exteriores em cm (A / L / P)	185,5 / 59,7 / 67,5 ¹

Easy Fresh	Duo Cooling	No Frost	Vario Temp	Glass & Steel Interior	Light Tower	Soft System	Touch & Swipe-Display	Vario Space
Super Cool	Super Frost	Smart Device ready						

Controlo

- TFT 2,4" - ecrã a cores por trás da porta - Tecnologia Touch & Swipe
- Ecrã digital de temperatura para o frigorífico e congelador
- SmartDeviceBox: acessório opcional
- Sinal de aviso em caso de anomalia: visual e acústico
- Alarme de porta: visual e acústico

Compartimento frigorífico

- PowerCooling com Ar Novo filtrado através de carvão activado
- Prateleira Premium GlassLine com suporte de garrafas, compartimentos VarioBox extraíveis, Bandeja de ovos ajustável, Manteigueira
- 4 prateleiras GlassLine, das quais 1 são divididas
- VarioSafe
- Prateleira para garrafas
- Pannel de luz em ambos os lados
- 1 gaveta EasyFresh-Safe em calhas telescópicas

Compartimento congelador

- 3 gavetas, VarioSpace
- Tabuleiro de gelo com tampa
- Iluminação LED
- Armazenamento em caso de avaria: 20 hr
- Capacidade de congelação em 24h: 10 kg
- 2 acumuladores de frio
- Acessórios em vidro de segurança

Vantagens das funcionalidades

- Elemento de aquecimento na parede do lado direito, adequado à combinação com outros frigoríficos, congeladores e/ou garrafeiras
- Puxador SlimLine com mecanismo de abertura
- Puxadores de transporte, à frente e atrás, rodízios de transporte atrás
- Pés ajustáveis à frente
- Dobradiça de porta reversível, esquerda
- Borracha substituível
- Parede traseira em aço inoxidável com SmartSteel

SCNsdd 5253

Classe de eficiência energética:	
Consumo de energia ano / 24 h:	201 / 0,550 kWh ¹
Capacidade útil total ² :	331 l
Capacidade útil:	Refrigerador: 228,7 l / Congelador: 103 l
Nível de ruído / Classe de emissão de ruído:	34 dB(A) / B, SuperSilent
Classe climática:	SN-T (entre +10 °C to +43 °C)
Porta / laterais:	SmartSteel / Cinzento
Dimensões exteriores em cm (A / L / P)	185,5 / 59,7 / 67,5 ¹

Easy Fresh	Duo Cooling	No Frost	Vario Temp	Glass & Steel Interior	Light Tower	Soft System	Touch & Swipe-Display	Vario Space
Super Cool	Super Frost	Smart Device ready						

Controlo

- TFT 2,4" - ecrã a cores por trás da porta - Tecnologia Touch & Swipe
- Ecrã digital de temperatura para o frigorífico e congelador
- SmartDeviceBox: acessório opcional
- Sinal de aviso em caso de anomalia: visual e acústico
- Alarme de porta: visual e acústico

Compartimento frigorífico

- PowerCooling com Ar Novo filtrado através de carvão activado
- Prateleira Premium GlassLine com suporte de garrafas, compartimentos VarioBox extraíveis, Bandeja de ovos ajustável, Manteigueira
- 4 prateleiras GlassLine, das quais 1 são divididas
- VarioSafe
- Prateleira para garrafas
- Pannel de luz em ambos os lados
- 1 gaveta EasyFresh-Safe em calhas telescópicas

Compartimento congelador

- 3 gavetas, VarioSpace
- Tabuleiro de gelo com tampa
- Iluminação LED
- Armazenamento em caso de avaria: 20 hr
- Capacidade de congelação em 24h: 10 kg
- 2 acumuladores de frio
- Acessórios em vidro de segurança

Vantagens das funcionalidades

- Elemento de aquecimento na parede do lado esquerdo, adequado à combinação com outros frigoríficos, congeladores e/ou garrafeiras
- Puxador SlimLine com mecanismo de abertura
- Puxadores de transporte, à frente e atrás, rodízios de transporte atrás
- Pés ajustáveis à frente
- Porta de abertura reversível
- Borracha substituível
- Parede traseira em aço inoxidável com SmartSteel



←123→

XRFsf 5245

Plus



SFNsfe 5247

Classe de eficiência energética:	
Consumo de energia ano / 24 h:	248 / 0,679 kWh ¹
Capacidade útil total ² :	277 l
Nível de ruído / Classe de emissão de ruído:	38 dB(A) / C
Classe climática:	SN-T (entre +10 °C to +43 °C)
Funcionamento a temperatura ambiente 0 °C	
Porta / laterais:	SteelFinish / Cinzento
Dimensões exteriores em cm (A / L / P)	185,5 / 59,7 / 67,5 ¹

No Frost	Ice Tower	Ice Maker	Touch-Display	Space Box	Vario Space	Easy Open	Super Frost	Smart Device ready
----------	-----------	-----------	---------------	-----------	-------------	-----------	-------------	--------------------

Controlo

- Visor LC monocromático por trás da porta, electrónica Touch
- Ecrã digital de temperatura
- SmartDeviceBox: acessório opcional
- Sinal de aviso em caso de anomalia: visual e acústico
- Alarme de porta: visual e acústico

Compartimento congelador

- 7 gavetas, VarioSpace
- Gaveta superior com função de inclinação conveniente
- IceTower
- IceMaker com ligação de 3/4" à rede de água
- Produção de gelo em 24 h: 0,8 kg
- Reservatório de cubos de gelo: 8,0 kg
- Armazenamento em caso de avaria: 16 hr
- Capacidade de congelação em 24h: 18 kg

Vantagens das funcionalidades

- Elemento de aquecimento na parede do lado direito, adequado à combinação com outros frigoríficos, congeladores e/ou garrafeiras
- Puxador vertical integrado
- Puxadores de transporte, à frente e atrás, rodízios de transporte atrás
- Pés ajustáveis à frente
- Dobradiça de porta reversível, esquerda
- Borracha substituível

SRBsfe 5220

Classe de eficiência energética:	
Consumo de energia ano / 24 h:	158 / 0,432 kWh ¹
Capacidade útil total ² :	382 l
Capacidade útil:	Refrigerador: 288,7 l / BioFresh: 93,7 l
Nível de ruído / Classe de emissão de ruído:	36 dB(A) / C
Classe climática:	SN-T (entre +10 °C to +43 °C)
Porta / laterais:	SteelFinish / Cinzento
Dimensões exteriores em cm (A / L / P)	185,5 / 59,7 / 67,5 ¹

Bio Fresh	Touch-Display	Super Cool	Smart Device ready
-----------	---------------	------------	--------------------

Controlo

- Visor LC monocromático por trás da porta, electrónica Touch
- Ecrã digital de temperatura para o frigorífico
- SmartDeviceBox: acessório opcional
- Alarme de porta: visual e acústico

Compartimento frigorífico e BioFresh

- PowerCooling com Ar Novo filtrado através de carvão activado
- Prateleiras de plástico
- 6 prateleiras GlassLine, das quais 1 são divididas
- VarioSafe
- Estante botellero
- Iluminação LED no tecto
- 2 gavetas BioFresh-Safe, 1 Fruit & Vegetable-Safe (fruta e vegetais), 1 Meat & Dairy-Safe (carne e laticínios)

Vantagens das funcionalidades

- Elemento de aquecimento na parede do lado esquerdo, adequado à combinação com outros frigoríficos, congeladores e/ou garrafeiras
- Puxador vertical integrado
- Puxadores de transporte, à frente e atrás
- Pés ajustáveis à frente
- Porta de abertura reversível
- Borracha substituível

¹ Para atingir o consumo nominal indicado tem que ser aplicado o elemento separador da parede. Com a aplicação deste elemento a profundidade do equipamento é aumentada em 1,5 cm. Caso este elemento não seja aplicado o aparelho mantém a sua operacionalidade, no entanto o consumo será superior ao consumo nominal indicado.

² De acordo com o Regulamento UE 2019/2016, mostramos o volume total como um número inteiro (arredondado para baixo) e o volume dos compartimentos do freezer e de alimentos frescos com uma casa decimal. Pode encontrar toda a gama de classes de eficiência na página 11. De acordo com (UE) 2017/1369 6a.



←123→

XRFsf 5240

Plus



SFNsfe 5247

Classe de eficiência energética:	
Consumo de energia ano / 24 h:	248 / 0,679 kWh ¹
Capacidade útil total ² :	277 l
Nível de ruído / Classe de emissão de ruído:	38 dB(A) / C
Classe climática:	SN-T (entre +10 °C to +43 °C)
Funcionamento a temperatura ambiente 0 °C	
Porta / laterais:	SteelFinish / Cinzento
Dimensões exteriores em cm (A / L / P)	185,5 / 59,7 / 67,5 ¹



Controlo

- Visor LC monocromático por trás da porta, electrónica Touch
- Ecrã digital de temperatura
- SmartDeviceBox: acessório opcional
- Sinal de aviso em caso de anomalia: visual e acústico
- Alarme de porta: visual e acústico

Compartimento congelador ********

- 7 gavetas, VarioSpace
- Gaveta superior com função de inclinação conveniente
- IceTower
- IceMaker com ligação de 3/4" à rede de água
- Produção de gelo em 24 h: 0,8 kg
- Reservatório de cubos de gelo: 8,0 kg
- Armazenamento em caso de avaria: 16 hr
- Capacidade de congelação em 24h: 18 kg

Vantagens das funcionalidades

- Elemento de aquecimento na parede do lado direito, adequado à combinação com outros frigoríficos, congeladores e/ou garrafeiras
- Puxador vertical integrado
- Puxadores de transporte, à frente e atrás, rodízios de transporte atrás
- Pés ajustáveis à frente
- Dobradiça de porta reversível, esquerda
- Borracha substituível

SRsfe 5220

Classe de eficiência energética:	
Consumo de energia ano / 24 h:	123 / 0,337 kWh ¹
Capacidade útil total ² :	399 l
Nível de ruído / Classe de emissão de ruído:	36 dB(A) / C
Classe climática:	SN-T (entre +10 °C to +43 °C)
Porta / laterais:	SteelFinish / Cinzento
Dimensões exteriores em cm (A / L / P)	185,5 / 59,7 / 67,5 ¹



Controlo

- Visor LC monocromático por trás da porta, electrónica Touch
- Ecrã digital de temperatura para o frigorífico
- SmartDeviceBox: acessório opcional
- Alarme de porta: visual e acústico

Compartimento frigorífico

- PowerCooling com Ar Novo filtrado através de carvão activado
- Prateleiras de plástico
- 6 prateleiras GlassLine, das quais 1 são divididas
- VarioSafe
- Prateleira para garrafas
- Iluminação LED no tecto
- 1 gaveta EasyFresh-Safe sobre calhas telescópicas
- 1 com gavetas para vegetais e espaço para frutas

Vantagens das funcionalidades

- Elemento de aquecimento na parede do lado esquerdo, adequado à combinação com outros frigoríficos, congeladores e/ou garrafeiras
- Puxador vertical integrado
- Puxadores de transporte, à frente e atrás
- Pés ajustáveis à frente
- Porta de abertura reversível
- Borracha substituível



←123→

XRFsf 5225

Plus



SFNsfe 5227

Classe de eficiência energética:	
Consumo de energia ano / 24 h:	248 / 0,679 kWh ¹
Capacidade útil total ² :	277 l
Nível de ruído / Classe de emissão de ruído:	38 dB(A) / C
Classe climática:	SN-T (entre +10 °C to +43 °C)
Funcionamento a temperatura ambiente -15 °C	
Porta / laterais:	SteelFinish / Cinzento
Dimensões exteriores em cm (A / L / P)	185,5 / 59,7 / 67,5 ¹



Controlo

- Visor LC monocromático por trás da porta, electrónica Touch
- Ecrã digital de temperatura
- SmartDeviceBox: acessório opcional
- Sinal de aviso em caso de anomalia: visual e acústico
- Alarme de porta: visual e acústico

Compartimento congelador ********

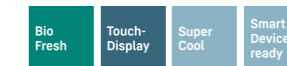
- 7 gavetas, VarioSpace
- Gaveta superior com função de inclinação conveniente
- Bandeja de cubos de gelo
- Armazenamento em caso de avaria: 16 hr
- Capacidade de congelação em 24h: 18 kg

Vantagens das funcionalidades

- Elemento de aquecimento na parede do lado direito, adequado à combinação com outros frigoríficos, congeladores e/ou garrafeiras
- Puxador vertical integrado
- Puxadores de transporte, à frente e atrás, rodízios de transporte atrás
- Pés ajustáveis à frente
- Dobradiça de porta reversível, esquerda
- Borracha substituível

SRBsfe 5220

Classe de eficiência energética:	
Consumo de energia ano / 24 h:	158 / 0,432 kWh ¹
Capacidade útil total ² :	382 l
Capacidade útil:	Refrigerador: 288,7 l / BioFresh: 93,7 l
Nível de ruído / Classe de emissão de ruído:	36 dB(A) / C
Classe climática:	SN-T (entre +10 °C to +43 °C)
Porta / laterais:	SteelFinish / Cinzento
Dimensões exteriores em cm (A / L / P)	185,5 / 59,7 / 67,5 ¹



Controlo

- Visor LC monocromático por trás da porta, electrónica Touch
- Ecrã digital de temperatura para o frigorífico
- SmartDeviceBox: acessório opcional
- Alarme de porta: visual e acústico

Compartimento frigorífico e BioFresh

- PowerCooling com Ar Novo filtrado através de carvão activado
- Prateleiras de plástico
- 6 prateleiras GlassLine, das quais 1 são divididas
- VarioSafe
- Estante botellero
- Iluminação LED no tecto
- 2 gavetas BioFresh-Safe, 1 Fruit & Vegetable-Safe (fruta e vegetais), 1 Meat & Dairy-Safe (carne e laticínios)

Vantagens das funcionalidades

- Elemento de aquecimento na parede do lado esquerdo, adequado à combinação com outros frigoríficos, congeladores e/ou garrafeiras
- Puxador vertical integrado
- Puxadores de transporte, à frente e atrás
- Pés ajustáveis à frente
- Porta de abertura reversível
- Borracha substituível

¹ Para atingir o consumo nominal indicado tem que ser aplicado o elemento separador da parede. Com a aplicação deste elemento a profundidade do equipamento é aumentada em 1,5 cm. Caso este elemento não seja aplicado o aparelho mantém a sua operacionalidade, no entanto o consumo será superior ao consumo nominal indicado.

² De acordo com o Regulamento UE 2019/2016, mostramos o volume total como um número inteiro (arredondado para baixo) e o volume dos compartimentos do freezer e de alimentos frescos com uma casa decimal. Pode encontrar toda a gama de classes de eficiência na página 11. De acordo com (UE) 2017/1369 6a.



←123→

XRFsf 5220

Plus



SFNsfe 5227

Classe de eficiência energética:	
Consumo de energia ano / 24 h:	248 / 0,679 kWh ¹
Capacidade útil total ² :	277 l
Nível de ruído / Classe de emissão de ruído:	38 dB(A) / C
Classe climática:	SN-T (entre +10 °C to +43 °C)
Funcionamento a temperatura ambiente -15 °C	
Porta / laterais:	SteelFinish / Cinzento
Dimensões exteriores em cm (A / L / P)	185,5 / 59,7 / 67,5 ¹



Controlo

- Visor LC monocromático por trás da porta, electrónica Touch
- Ecrã digital de temperatura
- SmartDeviceBox: acessório opcional
- Sinal de aviso em caso de anomalia: visual e acústico
- Alarme de porta: visual e acústico

Compartimento congelador ********

- 7 gavetas, VarioSpace
- Gaveta superior com função de inclinação conveniente
- Bandeja de cubos de gelo
- Armazenamento em caso de avaria: 16 hr
- Capacidade de congelação em 24h: 18 kg

Vantagens das funcionalidades

- Elemento de aquecimento na parede do lado direito, adequado à combinação com outros frigoríficos, congeladores e/ou garrafeiras
- Puxador vertical integrado
- Puxadores de transporte, à frente e atrás, rodízios de transporte atrás
- Pés ajustáveis à frente
- Dobradiça de porta reversível, esquerda
- Borracha substituível

Disponível XRFsd 5220 composto por:

- SFNsde 5227 em SmartSteel
- SRsde 5220 em SmartSteel

¹ Para atingir o consumo nominal indicado tem que ser aplicado o elemento separador da parede. Com a aplicação deste elemento a profundidade do equipamento é aumentada em 1,5 cm. Caso este elemento não seja aplicado o aparelho mantém a sua operacionalidade, no entanto o consumo será superior ao consumo nominal indicado.



←123→

XRF 5220

Plus



SFNe 5227

Classe de eficiência energética:	
Consumo de energia ano / 24 h:	248 / 0,679 kWh ¹
Capacidade útil total ² :	277 l
Nível de ruído / Classe de emissão de ruído:	38 dB(A) / C
Classe climática:	SN-T (entre +10 °C to +43 °C)
Funcionamento a temperatura ambiente -15 °C	
Porta / laterais:	Branco / Branco
Dimensões exteriores em cm (A / L / P)	185,5 / 59,7 / 67,5 ¹



Controlo

- Visor LC monocromático por trás da porta, electrónica Touch
- Ecrã digital de temperatura
- SmartDeviceBox: acessório opcional
- Sinal de aviso em caso de anomalia: visual e acústico
- Alarme de porta: visual e acústico

Compartimento congelador ********

- 7 gavetas, VarioSpace
- Gaveta superior com função de inclinação conveniente
- Bandeja de cubos de gelo
- Armazenamento em caso de avaria: 16 hr
- Capacidade de congelação em 24h: 18 kg

Vantagens das funcionalidades

- Elemento de aquecimento na parede do lado direito, adequado à combinação com outros frigoríficos, congeladores e/ou garrafeiras
- Puxador vertical integrado
- Puxadores de transporte, à frente e atrás, rodízios de transporte atrás
- Pés ajustáveis à frente
- Dobradiça de porta reversível, esquerda
- Borracha substituível

² De acordo com o Regulamento UE 2019/2016, mostramos o volume total como um número inteiro (arredondado para baixo) e o volume dos compartimentos do freezer e de alimentos frescos com uma casa decimal. Pode encontrar toda a gama de classes de eficiência na página 11. De acordo com (UE) 2017/1369 6a.

SRe 5220

Classe de eficiência energética:	
Consumo de energia ano / 24 h:	123 / 0,337 kWh ¹
Capacidade útil total ² :	399 l
Nível de ruído / Classe de emissão de ruído:	36 dB(A) / C
Classe climática:	SN-T (entre +10 °C to +43 °C)
Porta / laterais:	Branco / Branco
Dimensões exteriores em cm (A / L / P)	185,5 / 59,7 / 67,5 ¹



Controlo

- Visor LC monocromático por trás da porta, electrónica Touch
- Ecrã digital de temperatura para o frigorífico
- SmartDeviceBox: acessório opcional
- Alarme de porta: visual e acústico

Compartimento frigorífico

- PowerCooling com Ar Novo filtrado através de carvão activado
- Prateleiras de plástico
- 6 prateleiras GlassLine, das quais 1 são divididas
- VarioSafe
- Prateleira para garrafas
- Iluminação LED no tecto
- 1 gaveta EasyFresh-Safe sobre calhas telescópicas
- 1 com gavetas para vegetais e espaço para frutas

Vantagens das funcionalidades

- Elemento de aquecimento na parede do lado esquerdo, adequado à combinação com outros frigoríficos, congeladores e/ou garrafeiras
- Puxador vertical integrado
- Puxadores de transporte, à frente e atrás
- Pés ajustáveis à frente
- Porta de abertura reversível
- Borracha substituível

Frigoríficos-Congeladores: Combinados



CBNes 5778 Premium



BioFresh

As gavetas BioFresh, com uma temperatura em torno dos 0°C e um nível de humidade do ar adequado, proporcionam o clima perfeito para a conservação da fruta e legumes, da carne e peixe, mantendo todas as suas vitaminas, todo o seu aroma e um aspecto apetitoso. As gavetas para verduras são iluminadas por LEDs bem como por feixes de luz de LEDs para conseguir uma iluminação perfeita do interior.



Preparador automático de cubos de gelo

O preparador automático de cubos de gelo com entrada de água através da ligação à canalização fornece-lhe sempre cubos de gelo da melhor qualidade. Com a tecnologia NoFrost da Liebherr nunca mais terá que descongelar.



CBNes 6256 PremiumPlus

Classe de eficiência energética:	F
Consumo de energia ano/24 h:	341 / 0,934 kWh
Capacidade útil total ¹ :	522 l
Capacidade útil:	Refrigerador: 292,2 l / BioFresh: 70,6 l / Congelador: 160 l
Nível de ruído / Classe de emissão de ruído:	42 dB(A) / D
Classe climática:	SN-T (entre +10 °C to +43 °C)
Porta / laterais:	Inox / Inox
Dimensões exteriores em cm (A / L / P)	203,9 / 91 / 61,5



Controlo

- MagicEye por trás da porta, electrónica Touch
- Ecrã digital de temperatura para o frigorífico e congelador
- FrostControl
- Sinal de aviso em caso de anomalia: visual e acústico
- Alarme de porta: acústico

Compartimento frigorífico e BioFresh

- PowerCooling
- Prateleira Premium GlassLine com suporte de garrafas, Bandeja de ovos ajustável
- 3 prateleiras GlassLine
- Tabuleiros para garrafas Variable
- Iluminação por colunas de LEDs em ambos os lados e iluminação LED no tecto
- Iluminação LED no BioFresh
- 2 gavetas BioFresh-Safe em calhas telescópicas, variável tanto para HydroSafe como para DrySafe

Compartimento congelador

- 2 gavetas em calhas telescópicas com bloqueio automático
- IceMaker com ligação de 3/4" à rede de água
- Produção de gelo em 24 h: 0,9 kg
- Reservatório de cubos de gelo: 2,7 kg
- Iluminação LED
- Armazenamento em caso de avaria: 12 hr
- Capacidade de congelação em 24h: 10 kg

Vantagens das funcionalidades

- HardLine
- Puxadores em Alumínio
- Ventilação zócalo
- Instalação versátil graças à ventilação frontal
- Puxadores de transporte, atrás, rodízios de transporte atrás
- Pés ajustáveis à frente
- Dobradiça fixa esquerda/direita

← 91 →



CBNes 5778 Premium

Classe de eficiência energética:	C
Consumo de energia ano/24 h:	187 / 0,512 kWh
Capacidade útil total ² :	392 l
Capacidade útil:	Refrigerador: 168,5 l / BioFresh: 112,6 l / Congelador: 112 l
Nível de ruído / Classe de emissão de ruído:	35 dB(A) / B, SuperSilent
Classe climática:	SN-T (entre +10 °C to +43 °C)
Porta / laterais:	SmartSteel / SmartSteel
Dimensões exteriores em cm (A / L / P)	201 / 70 / 66,5



Controlo

- TFT 7" - ecrã a cores na porta, electrónica Touch
- Ecrã digital de temperatura para o frigorífico, BioFresh e congelador
- SmartDeviceBox: acessório opcional
- FrostControl
- Sinal de aviso em caso de anomalia: visual e acústico
- Alarme de porta: visual e acústico

Compartimento frigorífico e BioFresh

- PowerCooling com Ar Novo filtrado através de carvão activado
- Prateleira Premium GlassLine com suporte de garrafas, VarioBoxes, Bandeja de ovos ajustável, Manteigueira
- 3 prateleiras GlassLine, das quais 1 são divididas
- Prateleira para garrafas Variable
- Iluminação Led no tecto com função Dimmer
- Iluminação LED no BioFresh
- Iluminação LED na parede traseira
- 2 gavetas BioFresh-Safe com SoftTelescopic, das quais 1 são ajustáveis entre Fruit & Vegetable-Safe e DrySafe

← 70 →



CBNef 5735 Comfort

Classe de eficiência energética:	D
Consumo de energia ano/24 h:	234 / 0,641 kWh
Capacidade útil total ² :	392 l
Capacidade útil:	Refrigerador: 168,5 l / BioFresh: 112,6 l / Congelador: 112 l
Nível de ruído / Classe de emissão de ruído:	36 dB(A) / C
Classe climática:	SN-T (entre +10 °C to +43 °C)
Porta / laterais:	SmartSteel / Cinzento
Dimensões exteriores em cm (A / L / P)	201 / 70 / 66,5



Controlo

- TFT 2,4" - ecrã monocromático por trás da porta, electrónica Touch
- Ecrã digital de temperatura para o frigorífico, BioFresh e congelador
- SmartDeviceBox: acessório opcional
- FrostControl
- Sinal de aviso em caso de anomalia: visual e acústico
- Alarme de porta: visual e acústico

Compartimento frigorífico e BioFresh

- PowerCooling com Ar Novo filtrado através de carvão activado
- Prateleira Comfort GlassLine com suporte de garrafas, Bandeja para ovos divididas
- Estante botellero
- Iluminação LED no tecto
- 2 gavetas BioFresh-Safe em calhas telescópicas, das quais 1 são ajustáveis entre Fruit & Vegetable-Safe e DrySafe

Compartimento congelador

- 3 gavetas, VarioSpace
- Tabuleiro de gelo com tampa
- Armazenamento em caso de avaria: 16 hr
- Capacidade de congelação em 24h: 9 kg
- Acessórios em vidro de segurança

Vantagens das funcionalidades

- HardLine
- Puxadores em Alumínio com mecanismo de abertura integrado
- Instalação versátil graças à ventilação frontal
- Puxadores de transporte, à frente e atrás, rodízios de transporte atrás
- Pés ajustáveis à frente
- Porta de abertura reversível
- Dobradiça da porta oculta com abertura limitada

← 70 →

¹ Para atingir o consumo nominal indicado tem que ser aplicado o elemento separador da parede. Com a aplicação deste elemento a profundidade do equipamento é aumentada em 1,5 cm. Caso este elemento não seja aplicado o aparelho mantém a sua operacionalidade, no entanto o consumo será superior ao consumo nominal indicado.

² De acordo com o Regulamento UE 2019/2016, mostramos o volume total como um número inteiro (arredondado para baixo) e o volume dos compartimentos do freezer e de alimentos frescos com uma casa decimal. Pode encontrar toda a gama de classes de eficiência na página 11. De acordo com (UE) 2017/1369 6a.



← 70 →

CNeF 5745

Comfort



Classe de eficiência energética:	
Consumo de energia ano / 24 h:	210 / 0,575 kWh ¹
Capacidade útil total ² :	411 l
Capacidade útil:	Refrigerador: 299,2 l / Congelador: 112 l
Nível de ruído / Classe de emissão de ruído:	36 dB(A) / C
Classe climática:	SN-T (entre +10 °C to +43 °C)
Porta / laterais:	SmartSteel / Cinzento
Dimensões exteriores em cm (A / L / P)	201 / 70 / 66,5 ¹



Controlo

- TFT 2,4" - ecrã monocromático por trás da porta, electrónica Touch
- Ecrã digital de temperatura para o frigorífico e congelador
- SmartDeviceBox: acessório opcional
- FrostControl
- Sinal de aviso em caso de anomalia: visual e acústico
- Alarme de porta: visual e acústico

Compartmento frigorífico

- PowerCooling com Ar Novo filtrado através de carvão activado
- Prateleira Comfort GlassLine com suporte de garrafas, Bandeja para ovos
- 4 prateleiras GlassLine, das quais 1 são divididas
- Prateleira para garrafas
- Iluminação LED no tecto
- 1 gaveta BioCool com pistas de rodízios

Compartmento congelador

- 4 gavetas, VarioSpace
- IceMaker com depósito de água
- Produção de gelo em 24 h: 1,2 kg
- Reservatório de cubos de gelo: 2,2 kg
- Bandeja de cubos de gelo
- Armazenamento em caso de avaria: 16 hr
- Capacidade de congelação em 24h: 9 kg
- Acessórios em vidro de segurança

Vantagens das funcionalidades

- HardLine
- Puxadores em Alumínio com mecanismo de abertura integrado
- Instalação versátil graças à ventilação frontal
- Puxadores de transporte, à frente e atrás, rodízios de transporte atrás
- Pés ajustáveis à frente
- Porta de abertura reversível
- Borracha substituível
- Dobradiça da porta oculta com abertura limitada



← 70 →

CNeF 5735

Comfort



Classe de eficiência energética:	
Consumo de energia ano / 24 h:	210 / 0,575 kWh ¹
Capacidade útil total ² :	410 l
Capacidade útil:	Refrigerador: 299,2 l / Congelador: 112 l
Nível de ruído / Classe de emissão de ruído:	36 dB(A) / C
Classe climática:	SN-T (entre +10 °C to +43 °C)
Porta / laterais:	SmartSteel / Cinzento
Dimensões exteriores em cm (A / L / P)	201 / 70 / 66,5 ¹



Controlo

- TFT 2,4" - ecrã monocromático por trás da porta, electrónica Touch
- Ecrã digital de temperatura para o frigorífico e congelador
- SmartDeviceBox: acessório opcional
- FrostControl
- Sinal de aviso em caso de anomalia: visual e acústico
- Alarme de porta: visual e acústico

Compartmento frigorífico

- PowerCooling com Ar Novo filtrado através de carvão activado
- Prateleira Comfort GlassLine com suporte de garrafas, Bandeja de ovos ajustável
- 5 prateleiras GlassLine, das quais 1 são divididas
- Prateleira para garrafas
- Iluminação LED no tecto
- 1 gaveta BioCool com pistas de rodízios

Compartmento congelador

- 3 gavetas, VarioSpace
- Tabuleiro de gelo com tampa
- Armazenamento em caso de avaria: 16 hr
- Capacidade de congelação em 24h: 9 kg
- Acessórios em vidro de segurança

Vantagens das funcionalidades

- HardLine
- Puxadores em Alumínio com mecanismo de abertura integrado
- Instalação versátil graças à ventilação frontal
- Puxadores de transporte, à frente e atrás, rodízios de transporte atrás
- Pés ajustáveis à frente
- Porta de abertura reversível
- Borracha substituível
- Dobradiça da porta oculta com abertura limitada



← 70 →

CN 5735

Comfort



Classe de eficiência energética:	
Consumo de energia ano / 24 h:	210 / 0,575 kWh ¹
Capacidade útil total ² :	410 l
Capacidade útil:	Refrigerador: 299,2 l / Congelador: 112 l
Nível de ruído / Classe de emissão de ruído:	36 dB(A) / C
Classe climática:	SN-T (entre +10 °C to +43 °C)
Porta / laterais:	Branco / Branco
Dimensões exteriores em cm (A / L / P)	201 / 70 / 66,5 ¹



Controlo

- TFT 2,4" - ecrã monocromático por trás da porta, electrónica Touch
- Ecrã digital de temperatura para o frigorífico e congelador
- SmartDeviceBox: acessório opcional
- FrostControl
- Sinal de aviso em caso de anomalia: visual e acústico
- Alarme de porta: visual e acústico

Compartmento frigorífico

- PowerCooling com Ar Novo filtrado através de carvão activado
- Prateleira Comfort GlassLine com suporte de garrafas, Bandeja de ovos ajustável
- 5 prateleiras GlassLine, das quais 1 são divididas
- Prateleira para garrafas
- Iluminação LED no tecto
- 1 gaveta BioCool com pistas de rodízios

Compartmento congelador

- 3 gavetas, VarioSpace
- Tabuleiro de gelo com tampa
- Armazenamento em caso de avaria: 16 hr
- Capacidade de congelação em 24h: 9 kg
- Acessórios em vidro de segurança

Vantagens das funcionalidades

- HardLine
- Puxadores em Alumínio com mecanismo de abertura integrado
- Instalação versátil graças à ventilação frontal
- Puxadores de transporte, à frente e atrás, rodízios de transporte atrás
- Pés ajustáveis à frente
- Porta de abertura reversível
- Dobradiça da porta oculta com abertura limitada



← 75 →

CNPesf 5156

Premium



Classe de eficiência energética:	
Consumo de energia ano / 24 h:	304 / 0,832 kWh ¹
Capacidade útil total ² :	462 l
Capacidade útil:	Refrigerador: 339,4 l / Congelador: 123 l
Nível de ruído / Classe de emissão de ruído:	40 dB(A) / C
Classe climática:	SN-T (entre +10 °C to +43 °C)
Porta / laterais:	SmartSteel / Cinzento
Dimensões exteriores em cm (A / L / P)	202 / 75 / 63 ¹



Controlo

- Ecrã LCD na porta, electrónica Touch
- Ecrã digital de temperatura para o frigorífico e congelador
- FrostControl
- Sinal de aviso em caso de anomalia: visual e acústico
- Alarme de porta: acústico

Compartmento frigorífico

- PowerCooling
- Prateleira Premium GlassLine com suporte de garrafas, VarioBoxes, Bandeja para ovos
- 5 prateleiras GlassLine, das quais 1 são divididas
- Prateleira para garrafas
- Iluminação LED no tecto
- 2 gavetas para frutas e vegetais com pistas de rodízios

Compartmento congelador

- 3 gavetas, VarioSpace
- Bandeja de cubos de gelo
- Armazenamento em caso de avaria: 12 hr
- Capacidade de congelação em 24h: 12 kg
- 2 acumuladores de frio
- Acessórios em vidro de segurança

Vantagens das funcionalidades

- SwingLine
- Puxadores SlimLine em Inox com mecanismo de abertura integrado
- Instalação versátil graças à ventilação frontal
- Puxadores de transporte, atrás, rodízios de transporte atrás
- Pés ajustáveis à frente
- Porta de abertura reversível
- Borracha substituível

¹ Para atingir o consumo nominal indicado tem que ser aplicado o elemento separador da parede. Com a aplicação deste elemento a profundidade do equipamento é aumentada em 3,5 cm (1,5 cm BluPerformance). Caso este elemento não seja aplicado o aparelho mantém a sua operacionalidade, no entanto o consumo será superior ao consumo nominal indicado.

² De acordo com o Regulamento UE 2019/2016, mostramos o volume total como um número inteiro (arredondado para baixo) e o volume dos compartimentos do freezer e de alimentos frescos com uma casa decimal. Pode encontrar toda a gama de classes de eficiência na página 11. De acordo com (UE) 2017/1369 6a.

Frigoríficos-Congeladores: Combinados

○ Série Pure ◇ Série Plus ◊ Série Prime △ Série Peak



CBNstd 579i △ Série Peak

Resumo das novas séries por tipo de instalação

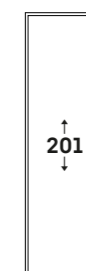
△ Série Peak

○ Série Prime

◇ Série Plus

○ Série Pure

← 60 →



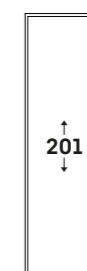
Combinados Frigorífico-congelador – BioFresh Professional

NoFrost	
HydroBreeze IceMaker/VarioTemp	CBNstd 579i

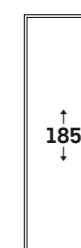
Combinados Frigorífico-congelador – BioFresh

NoFrost	
EasyTwist-Ice/VarioTemp	CBNsdc 5753
VarioTemp	CBNsdb 5753
EasyTwist-Ice	CBNsfd 5723
	CBNd 5723

← 60 →



← 60 →



Combinados Frigorífico-congelador – EasyFresh

NoFrost		
EasyTwist-Ice/VarioTemp	CNsdd 5753	SCNsdd 5253
	CNd 5753	
EasyTwist-Ice	CNbdd 5733	
	CNsfd 5724	
	CNd 5724	
	CNsdd 5723	
	CNsfd 5723	
	CNd 5723	CNsdd 5223
	CNsfd 5703	CNsfd 5203
	CNd 5703	CNd 5203

CNbdd 5733 ◇ Série Plus

Frigoríficos-congeladores: Combinados



○ Série Pure



◇ Série Plus



◻ Série Prime



△ Série Peak

	○ Série Pure	◇ Série Plus	◻ Série Prime	△ Série Peak	
Tecnologia de frescura	EasyFresh com guia de gaveta integrada	EasyFresh com guia de gaveta integrada	EasyFresh com extrações telescópicas	EasyFresh com extrações telescópicas	
		BioFresh com extrações telescópicas	BioFresh com SoftTelescopic	BioFresh Professional com SoftTelescopic	
				HydroBreeze	
				Tecnologia Fish & Seafood-Safe	
	DuoCooling	DuoCooling	DuoCooling	DuoCooling	
	Filtro FreshAir	Filtro FreshAir	Filtro FreshAir	Filtro FreshAir	
			VarioTemp	VarioTemp	
	NoFrost	NoFrost	NoFrost	NoFrost com extrações telescópicas	
Conforto e flexibilidade		Placa de vidro divisível	Placa de vidro divisível	Placa de vidro divisível	
			Amortecedor de fecho SoftSystem	Amortecedor de fecho SoftSystem	
		VarioSafe	VarioSafe	VarioSafe	
			VarioBoxes	VarioBoxes	
		Compartimento para manteiga	Compartimento para manteiga		
	Suporte para ovos	Suporte para ovos	Suporte para ovos variável	Suporte para ovos variável	
	Prateleira para garrafas	Prateleira para garrafas	Prateleira para garrafas	Prateleira para garrafas	
		Cuvete de gelo	Cuvete de gelo com tampa	Cuvete de gelo com tampa	
				FlexSystem	
Design	Iluminação de teto da zona de refrigeração	Iluminação de teto da zona de refrigeração	LightTower	LightTower	
			Iluminação BioFresh-Safe	Iluminação BioFresh-Safe	
			Iluminação do congelador	Iluminação do congelador	
				Iluminação do IceMaker	
				Iluminação do ventilador	
			Parede traseira SmartSteel	Parede traseira SmartSteel	
				SmartSteel na porta interior	
		Vidro transparente	Vidro transparente	Vidro acetinado	Vidro acetinado
		Prateleiras com aspeto de inox	Prateleiras com aspeto de inox	Prateleiras de vidro e inox	Prateleiras de vidro e inox
		Ecrã Touch	Ecrã Touch	Ecrã Touch & Swipe	Ecrã Touch & Swipe
	Visor atrás da porta	Visor atrás da porta ou Visor na porta	Visor atrás da porta ou Visor na porta	Visor atrás da porta ou Visor na porta	
	Pegas moldadas	Pegas moldadas	Pegas em barra com mecanismo de abertura	Pegas moldadas	
Conectividade (SmartDeviceBox)	de instalação posterior	de instalação posterior ou integrada (modelos "i")	de instalação posterior ou integrada (modelos "i")	de instalação posterior ou integrada (modelos "i")	
Água e gelo		IceMaker ou EasyTwist-Ice	IceMaker ou EasyTwist-Ice	IceMaker	
				InfinitySpring	

Os equipamentos de série referidos podem variar consoante o modelo. Pode encontrar os detalhes na descrição do modelo.

Qualidade em todos os detalhes



BioFresh con HydroBreeze

Gostaria de refrigerar frutas e legumes como um verdadeiro profissional? O HydroBreeze irá surpreendê-lo: a névoa fria, combinada com a temperatura de 0 °C no compartimento Safe, oferece aos seus alimentos um toque extra para uma conservação prolongada. E proporciona um efeito visual surpreendente. O HydroBreeze é ativado a cada 90 minutos durante 4 segundos e durante 8 segundos em caso de abertura da porta.



EasyFresh

O nosso EasyFresh-Safe é a garantia de frescura em sua casa. Quer sejam frutas ou legumes não embalados: este é o local de armazenamento ideal. Com os alimentos no seu interior e graças à eficiência do fecho, a humidade do ar no compartimento Safe aumenta. Desta forma, os alimentos permanecem frescos durante mais tempo.



Fish & Seafood-Safe

Este mantém-se fresco na sua arca congeladora da Liebherr! Porque, no Fish & Seafood-Safe, o peixe e o marisco são armazenados de forma tão profissional como na peixaria a uma temperatura ideal de -2 °C. Ajuste o intervalo da zona de -2 °C, conforme necessário, e armazene carne e produtos lácteos na superfície restante a uma temperatura ideal de 0 °C. Uma indicação LED mostra que a zona de -2 °C está atualmente ativa.



SoftSystem

Do pequeno-almoço ao lanche da meia-noite – há motivos de sobra para abrir e fechar o frigorífico. E com o seu Liebherr é ainda mais divertido: graças ao SoftSystem, a porta do frigorífico fecha com suavidade e segurança, sem descurar a leveza e o silêncio. As garrafas armazenadas na porta interior permanecem seguras – nada balança ou oscila.



Iluminação LED de teto

A iluminação LED de teto ilumina o interior de forma descendente, para que tenha uma boa visibilidade dos seus alimentos. A iluminação extra que precisava: os LED encontram-se posicionados à frente das placas de vidro, para que o frigorífico fique totalmente iluminado, mesmo que se encontre cheio.



Pega moldada

Especial e funcional: graças à pega moldada comprida vertical ergonomicamente posicionada, pode abrir o aparelho facilmente. Além disso, o design moderno e purista permite uma integração perfeita na sua cozinha sem puxadores.



InfinitySpring

Uma fonte com água potável fresca e pura na sua cozinha: o InfinitySpring parece saído de um conto de fadas. O dispensador de água permite retirar água sem pingos e garante o fornecimento de água fresca e pura. É muito simples, basta pressionar o painel com a jarra ou o copo e poderá desfrutar da sua água. Desta forma, poderá evitar a compra de garrafas de água e agir de forma sustentável.



PowerCooling-System

Gostaria de ter a certeza de que a refrigeração é distribuída uniformemente no seu aparelho de refrigeração? É para isso que serve o sistema PowerCooling: o ventilador, tão potente quanto silencioso, distribui o ar frio de forma eficiente por todo o compartimento frigorífico.



Ecrã Touch & Swipe

O controlo do seu Liebherr na ponta dos dedos: graças ao ecrã Touch & Swipe, poderá utilizar o seu frigorífico de uma forma extremamente simples e intuitiva. A partir do ecrã a cores poderá selecionar facilmente funções como "SuperCool", através de gestos como tocar ou percorrer. E como a mesma facilidade, poderá regular igualmente a temperatura. E quando não utilizar ativamente o ecrã? Este irá apresentar-lhe a temperatura atual.



VarioTemp

Grças ao VarioTemp, poderá desfrutar de uma verdadeira sensação de liberdade ao armazenar alimentos na sua combinação de equipamentos de refrigeração e congelação. Desta forma, poderá regular a temperatura no congelador de forma precisa entre -2 °C e +14 °C e utilizar o congelador como zona de refrigeração adicional. Por exemplo, a curto prazo para bebidas e petiscos em festas – ou de forma permanente, por exemplo, como compartimento-cave para armazenar batatas.



LightTower

Regozije-se com o espaço interior otimamente iluminado: as LightTower iluminam de forma ideal os seus alimentos e estão posicionadas de forma a que mesmo com o seu frigorífico cheio consiga iluminar a grande maioria do seu interior. As LightTower estão integradas nas paredes laterais deixando mais espaço para os seus alimentos.



IceMaker com ligação fixa à água

Ainda há cubos de gelo? Com o IceMaker, esta pergunta é supérflua. Com o IceMaker com conexão à rede de água, a água vem diretamente da torneira. Graças à função MaxIce, você pode produzir até 1,5 kg de cubos de gelo por dia. Com a divisória flexível do compartimento de gelo, você pode dividir o compartimento como quiser e, assim, variar a quantidade de cubos de gelo armazenados de forma fácil e conforme necessário!



← 60 →

SWTNes 4285

PremiumPlus

Classe de eficiência energética:	
Consumo de energia ano / 24 h:	187 / 0,512 kWh ¹
Capacidade útil total ² :	289 l
Capacidade útil:	Garrafeira: 156,4 l / Congelador: 133 l
Nível de ruído / Classe de emissão de ruído:	37 dB(A) / C
Classe climática:	SN-T (entre +10 °C to +43 °C)
Porta / laterais:	SmartSteel / SmartSteel
Dimensões exteriores em cm (A / L / P)	185 / 60 / 68,5 ¹



Controlo

- TFT 2,4" - ecrã a cores por trás da porta, electrónica Touch
- Ecrã digital de temperatura para garrafeira e congelador
- SmartDeviceBox: acessório opcional
- FrostControl
- Sinal de aviso em caso de anomalia: visual e acústico
- Alarme de porta: visual e acústico
- Protecção de crianças

Compartimento congelador ********

- 5 gavetas, conjunto 2 em pistas com rodízios, VarioSpace
- IceMaker com ligação de 3/4" à rede de água
- Produção de gelo em 24 h: 1,2 kg
- Reservatório de cubos de gelo: 1,8 kg
- Iluminação LED
- Armazenamento em caso de avaria: 16 hr
- Capacidade de congelação em 24h: 9 kg
- 2 acumuladores de frio
- Acessórios em vidro de segurança

Compartimento para vinhos

- 2 zonas de temperatura controladas de forma independente que pode ser ajustada entre +5 °C to +20 °C

- Porta de vidro escuro com protecção UV
- Arrefecimento por convecção, ar novo fornecido através de filtro de carvão activado
- Regulação de humidade através do ventilador
- Acessórios em madeira de faia
- 4 estanterias, de las cuales 4 se desplazan sobre guias telescópicas y 2 son plegables
- Iluminação LED permanentemente ligada, regulada por Dimmer

Vantagens das funcionalidades

- Elemento de aquecimento na parede do lado direito, adequado à combinação com outros frigoríficos, congeladores e/ou garrafeiras
- HardLine
- Puxadores em Alumínio com mecanismo de abertura integrado
- Instalação versátil graças à ventilação frontal
- Puxadores de transporte, à frente e atrás, rodízios de transporte atrás
- Pés frontais e traseiros ajustáveis em altura
- Dobradiça de porta reversível, esquerda
- Borracha substituível
- Dobradiça da porta oculta com abertura limitada

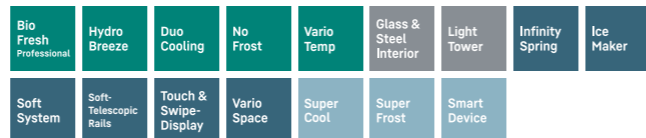


← 60 →

CBNstd 579i

Peak

Classe de eficiência energética:	
Consumo de energia ano / 24 h:	226 / 0,619 kWh ¹
Capacidade útil total ² :	362 l
Capacidade útil:	Refrigerador: 160,3 l / BioFresh: 98,7 l / Congelador: 104 l
Nível de ruído / Classe de emissão de ruído:	34 dB(A) / B, SuperSilent
Classe climática:	SN-T (entre +10 °C to +43 °C)
Porta / laterais:	SmartSteel / SmartSteel
Dimensões exteriores em cm (A / L / P)	201,5 / 59,7 / 67,5 ¹



Controlo

- TFT 2,4" - ecrã a cores na porta - Tecnologia Touch & Swipe
- Ecrã digital de temperatura para o frigorífico, BioFresh e congelador
- SmartDeviceBox incluída
- Sinal de aviso em caso de anomalia: visual e acústico
- Alarme de porta: visual e acústico

Compartimento frigorífico e BioFresh

- PowerCooling com Ar Novo filtrado através de carvão activado e Ambilight
- Prateleira Premium GlassLine com suporte de garrafas, compartimentos VarioBox extraíveis, Bandeja de ovos ajustável, Manteigueira
- 2 prateleiras GlassLine, das quais 1 são divididas
- VarioSafe
- Estante botellero
- Paineis de luz em ambos os lados
- Iluminação LED no BioFresh
- 2 gavetas BioFresh-Safe com SoftTelescopic, 1 Fruit & Vegetable-Safe (fruta e vegetais) com HydroBreeze, 1 Meat & Dairy-Safe (carne e laticínios), 1 FlexSystem

- InfinitySpring com ligação de 3/4" à rede de água

Compartimento congelador ********

- 3 gavetas em calhas telescópicas, VarioSpace
- IceMaker com ligação de 3/4" à rede de água, Iluminação LED
- Produção de gelo em 24 h: 1,2 kg
- Reservatório de cubos de gelo: 5,4 kg
- Iluminação LED
- Armazenamento em caso de avaria: 20 hr
- Capacidade de congelação em 24h: 10 kg
- 2 acumuladores de frio
- Acessórios em vidro de segurança

Vantagens das funcionalidades

- Puxadores verticais integrados
- Puxadores de transporte, à frente e atrás, rodízios de transporte atrás
- Pés ajustáveis à frente
- Porta de abertura reversível
- Borracha substituível
- Parede traseira e porta interna em aço inoxidável com SmartSteel

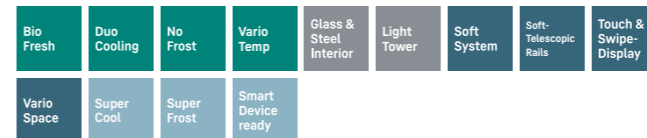


← 60 →

CBNsdb 5753

Prime

Classe de eficiência energética:	
Consumo de energia ano / 24 h:	144 / 0,394 kWh ¹
Capacidade útil total ² :	362 l
Capacidade útil:	Refrigerador: 159,9 l / BioFresh: 99,2 l / Congelador: 103 l
Nível de ruído / Classe de emissão de ruído:	33 dB(A) / B, SuperSilent
Classe climática:	SN-T (entre +10 °C to +43 °C)
Porta / laterais:	SmartSteel / Cinzento
Dimensões exteriores em cm (A / L / P)	201,5 / 59,7 / 67,5 ¹



Controlo

- TFT 2,4" - ecrã a cores por trás da porta - Tecnologia Touch & Swipe
- Ecrã digital de temperatura para o frigorífico, BioFresh e congelador
- SmartDeviceBox: acessório opcional
- Sinal de aviso em caso de anomalia: visual e acústico
- Alarme de porta: visual e acústico

Compartimento frigorífico e BioFresh

- PowerCooling com Ar Novo filtrado através de carvão activado
- Prateleira Premium GlassLine com suporte de garrafas, compartimentos VarioBox extraíveis, Bandeja de ovos ajustável, Manteigueira
- 2 prateleiras GlassLine, das quais 1 são divididas
- VarioSafe
- Estante botellero
- Paineis de luz em ambos os lados
- Iluminação LED no BioFresh
- 2 gavetas BioFresh-Safe com SoftTelescopic, 1 Fruit & Vegetable-Safe (fruta e vegetais), 1 Meat & Dairy-Safe (carne e laticínios)

Compartimento congelador ********

- 3 gavetas, VarioSpace
- Tabuleiro de gelo com tampa
- Iluminação LED
- Armazenamento em caso de avaria: 20 hr
- Capacidade de congelação em 24h: 10 kg
- 2 acumuladores de frio
- Acessórios em vidro de segurança

Vantagens das funcionalidades

- Puxador SlimLine com mecanismo de abertura
- Puxadores de transporte, à frente e atrás, rodízios de transporte atrás
- Pés ajustáveis à frente
- Porta de abertura reversível
- Borracha substituível
- Parede traseira em aço inoxidável com SmartSteel



← 60 →

CBNsdc 5753

Prime

Classe de eficiência energética:	
Consumo de energia ano / 24 h:	180 / 0,493 kWh ¹
Capacidade útil total ² :	362 l
Capacidade útil:	Refrigerador: 159,9 l / BioFresh: 99,2 l / Congelador: 103 l
Nível de ruído / Classe de emissão de ruído:	33 dB(A) / B, SuperSilent
Classe climática:	SN-T (entre +10 °C to +43 °C)
Porta / laterais:	SmartSteel / Cinzento
Dimensões exteriores em cm (A / L / P)	201,5 / 59,7 / 67,5 ¹



Controlo

- TFT 2,4" - ecrã a cores na porta - Tecnologia Touch & Swipe
- Ecrã digital de temperatura para o frigorífico, BioFresh e congelador
- SmartDeviceBox: acessório opcional
- Sinal de aviso em caso de anomalia: visual e acústico
- Alarme de porta: visual e acústico

Compartimento frigorífico e BioFresh

- PowerCooling com Ar Novo filtrado através de carvão activado
- Prateleira Premium GlassLine com suporte de garrafas, compartimentos VarioBox extraíveis, Bandeja de ovos ajustável, Manteigueira
- 2 prateleiras GlassLine, das quais 1 são divididas
- VarioSafe
- Estante botellero
- Paineis de luz em ambos os lados
- Iluminação LED no BioFresh
- 2 gavetas BioFresh-Safe com SoftTelescopic, 1 Fruit & Vegetable-Safe (fruta e vegetais), 1 Meat & Dairy-Safe (carne e laticínios)

Compartimento congelador ********

- 3 gavetas, VarioSpace
- Iluminação LED
- Armazenamento em caso de avaria: 20 hr
- Capacidade de congelação em 24h: 10 kg
- 2 acumuladores de frio
- Acessórios em vidro de segurança

Vantagens das funcionalidades

- Puxador SlimLine com mecanismo de abertura
- Puxadores de transporte, à frente e atrás, rodízios de transporte atrás
- Pés ajustáveis à frente
- Porta de abertura reversível
- Borracha substituível
- Parede traseira em aço inoxidável com SmartSteel

¹ Para atingir o consumo nominal indicado tem que ser aplicado o elemento separador da parede. Com a aplicação deste elemento a profundidade do equipamento é aumentada em 1,5 cm. Caso este elemento não seja aplicado o aparelho mantém a sua operacionalidade, no entanto o consumo será superior ao consumo nominal indicado.

² De acordo com o Regulamento UE 2019/2016, mostramos o volume total como um número inteiro (arredondado para baixo) e o volume dos compartimentos do freezer e de alimentos frescos com uma casa decimal. Pode encontrar toda a gama de classes de eficiência na página 11. De acordo com (UE) 2017/1369 6a.

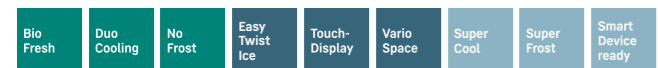


← 60 →

CBNsfd 5723

Plus

Classe de eficiência energética:	
Consumo de energia ano/24 h:	226 / 0,619 kWh ¹
Capacidade útil total ² :	360 l
Capacidade útil:	Refrigerador: 158,8 l / BioFresh: 98,9 l / Congelador: 103 l
Nível de ruído / Classe de emissão de ruído:	35 dB(A) / B, SuperSilent
Classe climática:	SN-T (entre +10 °C to +43 °C)
Porta / laterais:	SteelFinish / Cinzento
Dimensões exteriores em cm (A / L / P)	201,5 / 59,7 / 67,5 ¹



Controlo

- Visor LC monocromático por trás da porta, electrónica Touch
- Ecrã digital de temperatura para o frigorífico e congelador
- SmartDeviceBox: acessório opcional
- Sinal de aviso em caso de anomalia: visual e acústico
- Alarme de porta: visual e acústico

Compartimento frigorífico e BioFresh

- PowerCooling com Ar Novo filtrado através de carvão activado
- Prateleiras de plástico
- 3 prateleiras GlassLine, das quais 1 são divididas
- Estante botellero
- Iluminação LED no tecto
- 2 gavetas BioFresh-Safe em calhas telescópicas, 1 Fruit & Vegetable-Safe (fruta e vegetais), 1 Meat & Dairy-Safe (carne e laticínios)

Compartimento congelador

- 3 gavetas, VarioSpace
- Armazenamento em caso de avaria: 20 hr
- Capacidade de congelação em 24h: 10 kg
- Acessórios em vidro de segurança

Vantagens das funcionalidades

- Puxador vertical integrado
- Puxadores de transporte, à frente e atrás
- Pés ajustáveis à frente
- Porta de abertura reversível
- Borracha substituível

Cor / materiais opcionais

CBNd 5723 em Branco



← 60 →

SBNsdd 5264

Prime

Classe de eficiência energética:	
Consumo de energia ano/24 h:	171 / 0,468 kWh ¹
Capacidade útil total ² :	313 l
Capacidade útil:	BioFresh: 180,7 l / Congelador: 133 l
Nível de ruído / Classe de emissão de ruído:	34 dB(A) / B, SuperSilent
Classe climática:	SN-T (entre +10 °C to +43 °C)
Porta / laterais:	SmartSteel / Cinzento
Dimensões exteriores em cm (A / L / P)	185,5 / 59,7 / 67,5 ¹



Controlo

- TFT 2,4" - ecrã a cores por trás da porta - Tecnologia Touch & Swipe
- Ecrã digital de temperatura para o BioFresh e congelador
- SmartDeviceBox: acessório opcional
- Sinal de aviso em caso de anomalia: visual e acústico
- Alarme de porta: visual e acústico

Compartimento frigorífico e BioFresh

- PowerCooling com Ar Novo filtrado através de carvão activado
- Prateleira Premium GlassLine com suporte de garrafas, compartimentos VarioBox extraíveis
- 1 prateleiras GlassLine, das quais 1 são divididas
- Estante botellero
- Iluminação LED no tecto
- Iluminação LED no BioFresh
- 2 gavetas BioFresh-Safe com SoftTelescopic, 1 Fruit & Vegetable-Safe (fruta e vegetais), 1 Meat & Dairy-Safe (carne e laticínios)

Compartimento congelador

- 4 gavetas, VarioSpace
- IceMaker com ligação de 3/4" à rede de água
- Produção de gelo em 24 h: 1,2 kg
- Reservatório de cubos de gelo: 5,4 kg
- Iluminação LED
- Armazenamento em caso de avaria: 20 hr
- Capacidade de congelação em 24h: 10 kg
- 2 acumuladores de frio
- Acessórios em vidro de segurança

Vantagens das funcionalidades

- Elemento de aquecimento na parede do lado direito, adequado à combinação com outros frigoríficos, congeladores e/ou garrafeiras
- Puxador SlimLine com mecanismo de abertura
- Puxadores de transporte, à frente e atrás, rodízios de transporte atrás
- Pés ajustáveis à frente
- Dobradiça de porta reversível, esquerda
- Borracha substituível
- Parede traseira em aço inoxidável com SmartSteel



← 60 →

CNsdd 5753

Prime

Classe de eficiência energética:	
Consumo de energia ano/24 h:	203 / 0,556 kWh ¹
Capacidade útil total ² :	372 l
Capacidade útil:	Refrigerador: 269,5 l / Congelador: 103 l
Nível de ruído / Classe de emissão de ruído:	34 dB(A) / B, SuperSilent
Classe climática:	SN-T (entre +10 °C to +43 °C)
Porta / laterais:	SmartSteel / Cinzento
Dimensões exteriores em cm (A / L / P)	201,5 / 59,7 / 67,5 ¹



Controlo

- TFT 2,4" - ecrã a cores por trás da porta - Tecnologia Touch & Swipe
- Ecrã digital de temperatura para o frigorífico e congelador
- SmartDeviceBox: acessório opcional
- Sinal de aviso em caso de anomalia: visual e acústico
- Alarme de porta: visual e acústico

Compartimento frigorífico

- PowerCooling com Ar Novo filtrado através de carvão activado
- Prateleira Premium GlassLine com suporte de garrafas, compartimentos VarioBox extraíveis, Bandeja de ovos ajustável, Manteigueira
- 5 prateleiras GlassLine, das quais 1 são divididas
- VarioSafe
- Prateleira para garrafas
- Painel de luz em ambos os lados
- 1 gaveta EasyFresh-Safe em calhas telescópicas

Compartimento congelador

- 3 gavetas, VarioSpace
- Iluminação LED
- Armazenamento em caso de avaria: 20 hr
- Capacidade de congelação em 24h: 10 kg
- 2 acumuladores de frio
- Acessórios em vidro de segurança

Vantagens das funcionalidades

- Puxador SlimLine com mecanismo de abertura
- Puxadores de transporte, à frente e atrás, rodízios de transporte atrás
- Pés ajustáveis à frente
- Porta de abertura reversível
- Borracha substituível
- Parede traseira em aço inoxidável com SmartSteel

Cor / materiais opcionais

CNd 5753 em Branco

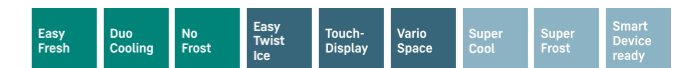


← 60 →

CNsfd 5724

Plus

Classe de eficiência energética:	
Consumo de energia ano/24 h:	210 / 0,575 kWh ¹
Capacidade útil total ² :	359 l
Capacidade útil:	Refrigerador: 227,1 l / Congelador: 132 l
Nível de ruído / Classe de emissão de ruído:	35 dB(A) / B, SuperSilent
Classe climática:	SN-T (entre +10 °C to +43 °C)
Porta / laterais:	SteelFinish / Cinzento
Dimensões exteriores em cm (A / L / P)	201,5 / 59,7 / 67,5 ¹



Controlo

- Visor LC monocromático por trás da porta, electrónica Touch
- Ecrã digital de temperatura para o frigorífico e congelador
- SmartDeviceBox: acessório opcional
- Sinal de aviso em caso de anomalia: visual e acústico
- Alarme de porta: visual e acústico

Compartimento frigorífico

- PowerCooling com Ar Novo filtrado através de carvão activado
- Prateleiras de plástico
- 4 prateleiras GlassLine, das quais 1 são divididas
- VarioSafe
- Prateleira para garrafas
- Iluminação LED no tecto
- 1 gaveta EasyFresh-Safe sobre calhas telescópicas

Compartimento congelador

- 4 gavetas, VarioSpace
- Armazenamento em caso de avaria: 20 hr
- Capacidade de congelação em 24h: 10 kg
- Acessórios em vidro de segurança

Vantagens das funcionalidades

- Puxador vertical integrado
- Puxadores de transporte, à frente e atrás
- Pés ajustáveis à frente
- Porta de abertura reversível
- Borracha substituível

Cor / materiais opcionais

CNd 5724 em Branco

¹ Para atingir o consumo nominal indicado tem que ser aplicado o elemento separador da parede. Com a aplicação deste elemento a profundidade do equipamento é aumentada em 1,5 cm. Caso este elemento não seja aplicado o aparelho mantém a sua operacionalidade, no entanto o consumo será superior ao consumo nominal indicado.

² De acordo com o Regulamento UE 2019/2016, mostramos o volume total como um número inteiro (arredondado para baixo) e o volume dos compartimentos do freezer e de alimentos frescos com uma casa decimal. Pode encontrar toda a gama de classes de eficiência na página 11. De acordo com (UE) 2017/1369 6a.



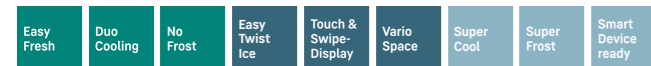
← 60 →

CNbdd 5733

Plus



Classe de eficiência energética:	
Consumo de energia ano/24 h:	203 / 0,556 kWh ¹
Capacidade útil total ² :	371 l
Capacidade útil:	Refrigerador: 267,9 l / Congelador: 103 l
Nível de ruído / Classe de emissão de ruído:	35 dB(A) / B, SuperSilent
Classe climática:	SN-T (entre +10 °C to +43 °C)
Porta / laterais:	BlackSteel / Preto
Dimensões exteriores em cm (A / L / P)	201,5 / 59,7 / 67,5 ¹



Controlo

- TFT 2,4" - ecrã a cores na porta - Tecnologia Touch & Swipe
- Ecrã digital de temperatura para o frigorífico e congelador
- SmartDeviceBox: acessório opcional
- Sinal de aviso em caso de anomalia: visual e acústico
- Alarme de porta: visual e acústico

Compartmento frigorífico

- PowerCooling com Ar Novo filtrado através de carvão activado
- Prateleiras de plástico
- 5 prateleiras GlassLine, das quais 1 são divididas
- VarioSafe
- Prateleira para garrafas
- Iluminação LED no tecto
- 1 gaveta EasyFresh-Safe sobre calhas telescópicas

Compartmento congelador

- 3 gavetas, VarioSpace
- Armazenamento em caso de avaria: 20 hr
- Capacidade de congelação em 24h: 10 kg
- Acessórios em vidro de segurança

Vantagens das funcionalidades

- Puxador vertical integrado
- Puxadores de transporte, à frente e atrás
- Pés ajustáveis à frente
- Porta de abertura reversível
- Borracha substituível



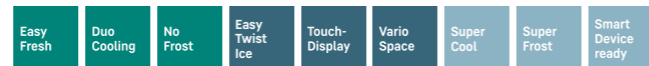
← 60 →

CNsdd 5723

Plus



Classe de eficiência energética:	
Consumo de energia ano/24 h:	203 / 0,556 kWh ¹
Capacidade útil total ² :	371 l
Capacidade útil:	Refrigerador: 267,9 l / Congelador: 103 l
Nível de ruído / Classe de emissão de ruído:	35 dB(A) / B, SuperSilent
Classe climática:	SN-T (entre +10 °C to +43 °C)
Porta / laterais:	SmartSteel / Cinzento
Dimensões exteriores em cm (A / L / P)	201,5 / 59,7 / 67,5 ¹



Controlo

- Visor LC monocromático por trás da porta, electrónica Touch
- Ecrã digital de temperatura para o frigorífico e congelador
- SmartDeviceBox: acessório opcional
- Sinal de aviso em caso de anomalia: visual e acústico
- Alarme de porta: visual e acústico

Compartmento frigorífico

- PowerCooling com Ar Novo filtrado através de carvão activado
- Prateleiras de plástico
- 5 prateleiras GlassLine, das quais 1 são divididas
- VarioSafe
- Prateleira para garrafas
- Iluminação LED no tecto
- 1 gaveta EasyFresh-Safe sobre calhas telescópicas

Compartmento congelador

- 3 gavetas, VarioSpace
- Armazenamento em caso de avaria: 20 hr
- Capacidade de congelação em 24h: 10 kg
- Acessórios em vidro de segurança

Vantagens das funcionalidades

- Puxador vertical integrado
- Puxadores de transporte, à frente e atrás
- Pés ajustáveis à frente
- Porta de abertura reversível
- Borracha substituível

Cor / materiais opcionais

CNsfd 5723 em SteelFinish
CNd 5723 em Branco



← 60 →

KGNsfd 57203

Pure



Classe de eficiência energética:	
Consumo de energia ano/24 h:	203 / 0,556 kWh ¹
Capacidade útil total ² :	371 l
Capacidade útil:	Refrigerador: 267,9 l / Congelador: 103 l
Nível de ruído / Classe de emissão de ruído:	36 dB(A) / C
Classe climática:	SN-T (entre +10 °C to +43 °C)
Porta / laterais:	SteelFinish / Cinzento
Dimensões exteriores em cm (A / L / P)	201,5 / 59,7 / 67,5 ¹



Controlo

- Visor LC monocromático por trás da porta, electrónica Touch
- Ecrã digital de temperatura para o frigorífico e congelador
- SmartDeviceBox: acessório opcional
- Sinal de aviso em caso de anomalia: visual e acústico
- Alarme de porta: visual e acústico

Compartmento frigorífico

- PowerCooling com Ar Novo filtrado através de carvão activado
- Prateleiras de plástico
- 5 prateleiras GlassLine
- Prateleira para 3 garrafas
- Iluminação LED no tecto
- 1 gaveta EasyFresh-Safe sobre calhas telescópicas

Compartmento congelador

- 3 gavetas, VarioSpace
- Armazenamento em caso de avaria: 20 hr
- Capacidade de congelação em 24h: 10 kg
- Acessórios em vidro de segurança

Vantagens das funcionalidades

- Puxador vertical integrado
- Puxadores de transporte, à frente e atrás
- Pés ajustáveis à frente
- Porta de abertura reversível
- Borracha substituível



← 60 →

KGNd 57203

Pure



Classe de eficiência energética:	
Consumo de energia ano/24 h:	203 / 0,556 kWh ¹
Capacidade útil total ² :	371 l
Capacidade útil:	Refrigerador: 267,9 l / Congelador: 103 l
Nível de ruído / Classe de emissão de ruído:	36 dB(A) / C
Classe climática:	SN-T (entre +10 °C to +43 °C)
Porta / laterais:	Branco / Branco
Dimensões exteriores em cm (A / L / P)	201,5 / 59,7 / 67,5 ¹



Controlo

- Visor LC monocromático por trás da porta, electrónica Touch
- Ecrã digital de temperatura para o frigorífico e congelador
- SmartDeviceBox: acessório opcional
- Sinal de aviso em caso de anomalia: visual e acústico
- Alarme de porta: visual e acústico

Compartmento frigorífico

- PowerCooling com Ar Novo filtrado através de carvão activado
- Prateleiras de plástico
- 5 prateleiras GlassLine
- Prateleira para 3 garrafas
- Iluminação LED no tecto
- 1 gaveta EasyFresh-Safe sobre calhas telescópicas

Compartmento congelador

- 3 gavetas, VarioSpace
- Armazenamento em caso de avaria: 20 hr
- Capacidade de congelação em 24h: 10 kg
- Acessórios em vidro de segurança

Vantagens das funcionalidades

- Puxador vertical integrado
- Puxadores de transporte, à frente e atrás
- Pés ajustáveis à frente
- Porta de abertura reversível
- Borracha substituível

¹ Para atingir o consumo nominal indicado tem que ser aplicado o elemento separador da parede. Com a aplicação deste elemento a profundidade do equipamento é aumentada em 1,5 cm. Caso este elemento não seja aplicado o aparelho mantém a sua operacionalidade, no entanto o consumo será superior ao consumo nominal indicado.

² De acordo com o Regulamento UE 2019/2016, mostramos o volume total como um número inteiro (arredondado para baixo) e o volume dos compartimentos do freezer e de alimentos frescos com uma casa decimal. Pode encontrar toda a gama de classes de eficiência na página 11. De acordo com (UE) 2017/1369 6a.



SCNsdd 5253
Prime

Classe de eficiência energética:	
Consumo de energia ano / 24 h:	201 / 0,550 kWh ¹
Capacidade útil total ² :	331 l
Capacidade útil:	Refrigerador: 228,7 l / Congelador: 103 l
Nível de ruído / Classe de emissão de ruído:	34 dB(A) / B, SuperSilent
Classe climática:	SN-T (entre +10 °C to +43 °C)
Porta / laterais:	SmartSteel / Cinzento
Dimensões exteriores em cm (A / L / P)	185,5 / 59,7 / 67,5 ¹

Easy Fresh	Duo Cooling	No Frost	Vario Temp	Glass & Steel Interior	Light Tower	Soft System	Touch & Swipe-Display	Vario Space
Super Cool	Super Frost	Smart Device ready						

Controlo

- TFT 2,4" - ecrã a cores por trás da porta - Tecnologia Touch & Swipe
- Ecrã digital de temperatura para o frigorífico e congelador
- SmartDeviceBox: acessório opcional
- Sinal de aviso em caso de anomalia: visual e acústico
- Alarme de porta: visual e acústico

Compartmento congelador

- 3 gavetas, VarioSpace
- Tabuleiro de gelo com tampa
- Iluminação LED
- Armazenamento em caso de avaria: 20 hr
- Capacidade de congelação em 24h: 10 kg
- 2 acumuladores de frio
- Acessórios em vidro de segurança

Compartmento frigorífico

- PowerCooling com Ar Novo filtrado através de carvão activado
- Prateleira Premium GlassLine com suporte de garrafas, compartimentos VarioBox extraíveis, Bandeja de ovos ajustável, Manteigueira
- 4 prateleiras GlassLine, das quais 1 são divididas
- VarioSafe
- Prateleira para garrafas
- Painel de luz em ambos os lados
- 1 gaveta EasyFresh-Safe em calhas telescópicas

Vantagens das funcionalidades

- Elemento de aquecimento na parede do lado esquerdo, adequado à combinação com outros frigoríficos, congeladores e/ou garrafeiras
- Puxador SlimLine com mecanismo de abertura
- Puxadores de transporte, à frente e atrás, rodízios de transporte atrás
- Pés ajustáveis à frente
- Porta de abertura reversível
- Borracha substituível
- Parede traseira em aço inoxidável com SmartSteel



CNsdd 5223
Plus

Classe de eficiência energética:	
Consumo de energia ano / 24 h:	201 / 0,550 kWh ¹
Capacidade útil total ² :	330 l
Capacidade útil:	Refrigerador: 227,1 l / Congelador: 103 l
Nível de ruído / Classe de emissão de ruído:	35 dB(A) / B, SuperSilent
Classe climática:	SN-T (entre +10 °C to +43 °C)
Porta / laterais:	SmartSteel / Cinzento
Dimensões exteriores em cm (A / L / P)	185,5 / 59,7 / 67,5 ¹

Easy Fresh	Duo Cooling	No Frost	Easy Twist Ice	Touch-Display	Vario Space	Super Cool	Super Frost	Smart Device ready
------------	-------------	----------	----------------	---------------	-------------	------------	-------------	--------------------

Controlo

- Visor LC monocromático por trás da porta, electrónica Touch
- Ecrã digital de temperatura para o frigorífico e congelador
- SmartDeviceBox: acessório opcional
- Sinal de aviso em caso de anomalia: visual e acústico
- Alarme de porta: visual e acústico

Compartmento congelador

- 3 gavetas, VarioSpace
- Armazenamento em caso de avaria: 20 hr
- Capacidade de congelação em 24h: 10 kg
- Acessórios em vidro de segurança

Vantagens das funcionalidades

- Puxador vertical integrado
- Puxadores de transporte, à frente e atrás
- Pés ajustáveis à frente
- Porta de abertura reversível
- Borracha substituível

Compartmento frigorífico

- PowerCooling com Ar Novo filtrado através de carvão activado
- Prateleiras de plástico
- 4 prateleiras GlassLine, das quais 1 são divididas
- Prateleira para garrafas
- Iluminação LED no tecto
- 1 gaveta EasyFresh-Safe sobre calhas telescópicas



KGNsfd 52Z03
Pure

Classe de eficiência energética:	
Consumo de energia ano / 24 h:	201 / 0,550 kWh ¹
Capacidade útil total ² :	330 l
Capacidade útil:	Refrigerador: 227,1 l / Congelador: 103 l
Nível de ruído / Classe de emissão de ruído:	36 dB(A) / C
Classe climática:	SN-T (entre +10 °C to +43 °C)
Porta / laterais:	SteelFinish / Cinzento
Dimensões exteriores em cm (A / L / P)	185,5 / 59,7 / 67,5 ¹

Easy Fresh	Duo Cooling	No Frost	Touch-Display	Vario Space	Super Cool	Super Frost	Smart Device ready
------------	-------------	----------	---------------	-------------	------------	-------------	--------------------

Controlo

- Visor LC monocromático por trás da porta, electrónica Touch
- Ecrã digital de temperatura para o frigorífico e congelador
- SmartDeviceBox: acessório opcional
- Sinal de aviso em caso de anomalia: visual e acústico
- Alarme de porta: visual e acústico

Vantagens das funcionalidades

- Puxador vertical integrado
- Puxadores de transporte, à frente e atrás
- Pés ajustáveis à frente
- Porta de abertura reversível
- Borracha substituível

Compartmento frigorífico

- PowerCooling com Ar Novo filtrado através de carvão activado
- Prateleiras de plástico
- 4 prateleiras GlassLine
- Prateleira para 3 garrafas
- Iluminação LED no tecto
- 1 gaveta EasyFresh-Safe sobre calhas telescópicas

Compartmento congelador

- 3 gavetas, VarioSpace
- Armazenamento em caso de avaria: 20 hr
- Capacidade de congelação em 24h: 10 kg
- Acessórios em vidro de segurança



KGNd 52Z03
Pure

Classe de eficiência energética:	
Consumo de energia ano / 24 h:	201 / 0,550 kWh ¹
Capacidade útil total ² :	330 l
Capacidade útil:	Refrigerador: 227,1 l / Congelador: 103 l
Nível de ruído / Classe de emissão de ruído:	36 dB(A) / C
Classe climática:	SN-T (entre +10 °C to +43 °C)
Porta / laterais:	Branco / Branco
Dimensões exteriores em cm (A / L / P)	185,5 / 59,7 / 67,5 ¹

Easy Fresh	Duo Cooling	No Frost	Touch-Display	Vario Space	Super Cool	Super Frost	Smart Device ready
------------	-------------	----------	---------------	-------------	------------	-------------	--------------------

Controlo

- Visor LC monocromático por trás da porta, electrónica Touch
- Ecrã digital de temperatura para o frigorífico e congelador
- SmartDeviceBox: acessório opcional
- Sinal de aviso em caso de anomalia: visual e acústico
- Alarme de porta: visual e acústico

Vantagens das funcionalidades

- Puxador vertical integrado
- Puxadores de transporte, à frente e atrás
- Pés ajustáveis à frente
- Porta de abertura reversível
- Borracha substituível

Compartmento frigorífico

- PowerCooling com Ar Novo filtrado através de carvão activado
- Prateleiras de plástico
- 4 prateleiras GlassLine
- Prateleira para 3 garrafas
- Iluminação LED no tecto
- 1 gaveta EasyFresh-Safe sobre calhas telescópicas

Compartmento congelador

- 3 gavetas, VarioSpace
- Armazenamento em caso de avaria: 20 hr
- Capacidade de congelação em 24h: 10 kg
- Acessórios em vidro de segurança

¹ Para atingir o consumo nominal indicado tem que ser aplicado o elemento separador da parede. Com a aplicação deste elemento a profundidade do equipamento é aumentada em 1,5 cm. Caso este elemento não seja aplicado o aparelho mantém a sua operacionalidade, no entanto o consumo será superior ao consumo nominal indicado.

² De acordo com o Regulamento UE 2019/2016, mostramos o volume total como um número inteiro (arredondado para baixo) e o volume dos compartimentos do freezer e de alimentos frescos com uma casa decimal. Pode encontrar toda a gama de classes de eficiência na página 11. De acordo com (UE) 2017/1369 6a.

Qualidade em todos os detalhes



SmartFrost

A função SmartFrost reduz consideravelmente a formação de gelo tanto no interior como sobre os produtos congelados, pelo que não requer uma descongelação tão frequente. As paredes interiores são particularmente lisas e, por conseguinte, de limpeza muito fácil.



Iluminação por LED's

Iluminação por LED's para obter uma iluminação uniforme no interior da zona de refrigeração. O acabamento acetinado da cobertura da iluminação cria um ambiente muito agradável.



Congelador de 4 estrelas

O congelador de 4 estrelas serve tanto para congelar os alimentos frescos como para os armazenar de forma segura durante longos períodos de tempo. Atingindo temperaturas de, pelo menos, -18°C , garante uma congelação segura e não agressiva, que mantém as vitaminas e os minerais dos alimentos.



Comfort GlassLine e vantagens claras como o cristal

Os modelos Comfort GlassLine possuem prateleiras em vidro de qualidade superior nas con-traportas. A linha Comfort GlassLine caracteriza-se por prateleiras em vidro de segurança acetinado, barras metálicas e uma moldura em plástico com design atraente. As prateleiras e gavetas GlassLine são reguláveis em altura para responder às necessidades individuais de armazenamento. São inquebráveis, anti-risco e limpam-se facilmente. Para guardar os recipientes mais altos, poderá criar rapidamente um espaço rebatendo a prateleira divisível.

CTel 2531



← 55 →

CTel 2931

Classe de eficiência energética:	
Consumo de energia ano / 24 h:	231 / 0,632 kWh¹
Capacidade útil total ² :	270 l
Capacidade útil:	Refrigerador: 218,6 l / Congelador: 52 l
Nível de ruído / Classe de emissão de ruído:	37 dB(A) / C
Classe climática:	SN-T (entre +10 °C to +43 °C)
Porta / laterais:	Look Inox / Cinzento
Dimensões exteriores em cm (A / L / P)	157,1 / 55 / 63¹



Controlo

- Control mecânico no interior, selector de controlo
- Circuitos de frio regulables individualmente: 1

Compartmento frigorífico

- Prateleiras de plástico, Bandeja para ovos
- 4 prateleiras GlassLine
- Iluminação LED
- 1 com gavetas para vegetais e espaço para frutas

Compartmento congelador

- Bandeja de cubos de gelo
- Armazenamento em caso de avaria: 19,54 hr
- Capacidade de congelação em 24h: 3,3 kg
- Acessórios em vidro de segurança

Vantagens das funcionalidades

- SwingLine
- Puxadores integrados
- Instalação versátil graças à ventilação frontal
- Pés ajustáveis à frente
- Porta de abertura reversível



← 55 →

CT 2931

Classe de eficiência energética:	
Consumo de energia ano / 24 h:	231 / 0,632 kWh¹
Capacidade útil total ² :	270 l
Capacidade útil:	Refrigerador: 218,6 l / Congelador: 52 l
Nível de ruído / Classe de emissão de ruído:	37 dB(A) / C
Classe climática:	SN-T (entre +10 °C to +43 °C)
Porta / laterais:	Branco / Branco
Dimensões exteriores em cm (A / L / P)	157,1 / 55 / 63¹



Controlo

- Control mecânico no interior, selector de controlo
- Circuitos de frio regulables individualmente: 1

Compartmento frigorífico

- Prateleiras de plástico, Bandeja para ovos
- 4 prateleiras GlassLine
- Iluminação LED
- 1 com gavetas para vegetais e espaço para frutas

Compartmento congelador

- Bandeja de cubos de gelo
- Armazenamento em caso de avaria: 19,54 hr
- Capacidade de congelação em 24h: 3,3 kg
- Acessórios em vidro de segurança

Vantagens das funcionalidades

- SwingLine
- Puxadores integrados
- Instalação versátil graças à ventilação frontal
- Pés ajustáveis à frente
- Porta de abertura reversível



← 55 →

CTel 2531

Classe de eficiência energética:	
Consumo de energia ano / 24 h:	212 / 0,580 kWh¹
Capacidade útil total ² :	233 l
Capacidade útil:	Refrigerador: 189,5 l / Congelador: 44 l
Nível de ruído / Classe de emissão de ruído:	37 dB(A) / C
Classe climática:	SN-T (entre +10 °C to +43 °C)
Porta / laterais:	Look Inox / Cinzento
Dimensões exteriores em cm (A / L / P)	140,1 / 55 / 63¹



Controlo

- Control mecânico no interior, selector de controlo
- Circuitos de frio regulables individualmente: 1

Compartmento frigorífico

- Prateleiras de plástico, Bandeja para ovos
- 3 prateleiras GlassLine
- Iluminação LED
- 1 com gavetas para vegetais e espaço para frutas

Compartmento congelador

- Bandeja de cubos de gelo
- Armazenamento em caso de avaria: 17,12 hr
- Capacidade de congelação em 24h: 3,6 kg
- Acessórios em vidro de segurança

Vantagens das funcionalidades

- SwingLine
- Puxadores integrados
- Instalação versátil graças à ventilação frontal
- Pés ajustáveis à frente
- Porta de abertura reversível



← 55 →

CT 2531

Classe de eficiência energética:	
Consumo de energia ano / 24 h:	212 / 0,580 kWh¹
Capacidade útil total ² :	233 l
Capacidade útil:	Refrigerador: 189,5 l / Congelador: 44 l
Nível de ruído / Classe de emissão de ruído:	37 dB(A) / C
Classe climática:	SN-T (entre +10 °C to +43 °C)
Porta / laterais:	Branco / Branco
Dimensões exteriores em cm (A / L / P)	140,1 / 55 / 63¹



Controlo

- Control mecânico no interior, selector de controlo
- Circuitos de frio regulables individualmente: 1

Compartmento frigorífico

- Prateleiras de plástico, Bandeja para ovos
- 3 prateleiras GlassLine
- Iluminação LED
- 1 com gavetas para vegetais e espaço para frutas

Compartmento congelador

- Bandeja de cubos de gelo
- Armazenamento em caso de avaria: 17,12 hr
- Capacidade de congelação em 24h: 3,6 kg
- Acessórios em vidro de segurança

Vantagens das funcionalidades

- SwingLine
- Puxadores integrados
- Instalação versátil graças à ventilação frontal
- Pés ajustáveis à frente
- Porta de abertura reversível



← 55 →

CT 2131

Classe de eficiência energética:	
Consumo de energia ano / 24 h:	198 / 0,542 kWh¹
Capacidade útil total ² :	196 l
Capacidade útil:	Refrigerador: 152,2 l / Congelador: 44 l
Nível de ruído / Classe de emissão de ruído:	37 dB(A) / C
Classe climática:	SN-T (entre +10 °C to +43 °C)
Porta / laterais:	Branco / Branco
Dimensões exteriores em cm (A / L / P)	124,1 / 55 / 63¹



Controlo

- Control mecânico no interior, selector de controlo
- Circuitos de frio regulables individualmente: 1

Compartmento frigorífico

- Prateleiras de plástico, Bandeja para ovos
- 3 prateleiras GlassLine
- Iluminação LED
- 1 com gavetas para vegetais e espaço para frutas

Compartmento congelador

- Bandeja de cubos de gelo
- Armazenamento em caso de avaria: 17,3 hr
- Capacidade de congelação em 24h: 3,7 kg
- Acessórios em vidro de segurança

Vantagens das funcionalidades

- SwingLine
- Puxadores integrados
- Instalação versátil graças à ventilação frontal
- Pés ajustáveis à frente
- Porta de abertura reversível

¹ Para atingir o consumo nominal indicado tem que ser aplicado o elemento separador da parede. Com a aplicação deste elemento a profundidade do equipamento é aumentada em 3,5 cm. Caso este elemento não seja aplicado o aparelho mantém a sua operacionalidade, no entanto o consumo será superior ao consumo nominal indicado.

² De acordo com o Regulamento UE 2019/2016, mostramos o volume total como um número inteiro (arredondado para baixo) e o volume dos compartimentos do freezer e de alimentos frescos com uma casa decimal. Pode encontrar toda a gama de classes de eficiência na página 11. De acordo com (UE) 2017/1369 6a.

Frigoríficos



SRBsdd 5250 ◉ Série Prime

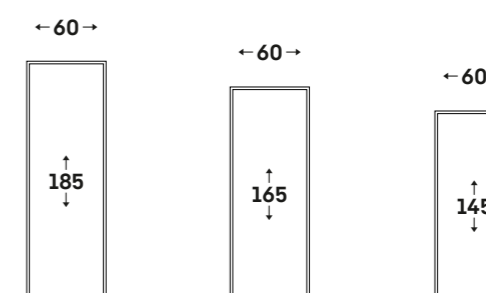
Resumo das novas séries por tipo de instalação

△ Série Peak

○ Série Prime

◇ Série Plus

○ Série Pure



Frigoríficos

BioFresh Professional			
HydroBreeze/Fish & Seafood	SRBsdd 5260		
BioFresh			
	SRBsdd 5250		
	SRBsfe 5220		
	RBe 5220		
EasyFresh			
	SRsdd 5250		
	SRbde 5220		
	SRsfe 5220	Rsfe 5020	
	SRe 5220	Re 5020	Re 4620

Frigoríficos



◇ Série Plus



◇ Série Prime

	◇ Série Plus	◇ Série Prime
Tecnologia de frescura	EasyFresh com guia de gaveta integrada	EasyFresh com extrações telescópicas
	BioFresh com extrações telescópicas	BioFresh com SoftTelescopic
	Filtro FreshAir	Filtro FreshAir
Conforto e flexibilidade	Placa de vidro divisível	Placa de vidro divisível
	VarioSafe	Amortecedor de fecho SoftSystem
		VarioSafe
		VarioBoxes
		Compartimento para manteiga
	Suporte para ovos	Suporte para ovos variável
	Prateleira para garrafas	Prateleira para garrafas
Design	Iluminação de teto ou lateral	LightTower
		Iluminação BioFresh-Safe
		Parede traseira SmartSteel
	Vidro transparente	Vidro acetinado
	Prateleiras com aspeto de inox	Prateleiras de vidro e inox
	Ecrã Touch	Ecrã Touch & Swipe
	Visor atrás da porta	Visor atrás da porta
	Pega moldada	Pega em barra com mecanismo de abertura
Conectividade (SmartDeviceBox)	de instalação posterior	de instalação posterior

Qualidade em todos os detalhes



Tecnologia Fruit & Vegetable-Safe

No "Fruit & Vegetable-Safe" a temperatura encontra-se próxima dos 0 °C. Em combinação com a humidade do ar sempre constante, graças ao fecho eficiente, este é o local perfeito para conservar as frutas e os legumes não embalados. Não necessita de efetuar qualquer ajuste.



EasyFresh

O nosso EasyFresh-Safe é a garantia de frescura em sua casa. Quer sejam frutas ou legumes não embalados: este é o local de armazenamento ideal. Com os alimentos no seu interior e graças à eficiência do fecho, a humidade do ar no compartimento Safe aumenta. Desta forma, os alimentos permanecem frescos durante mais tempo.



Iluminação lateral LED de um lado

Para uma vista geral rápida do frigorífico: a iluminação lateral LED faz com que os seus alimentos estejam sempre visíveis. Os LED encontram-se posicionados de modo que a incidência do feixe de luz seja ascendente e descendente. E, uma vez que os LED se encontram integrados nas paredes laterais, a valiosa capacidade útil é totalmente preservada.



Pega em barra com mecanismo de abertura integrado

Abertura facilitada: a prática e elegante pega em barra com mecanismo de abertura integrado permite abrir a porta do aparelho com pouco esforço, mesmo que a abra várias vezes em rápida sucessão. As elegantes pegas de design minimalista tornam o seu aparelho de refrigeração irresistível.



Espaço de armazenamento na porta

Gostaria de dispor de um espaço de armazenamento seguro para as suas bebidas ou alimentos? E de, ainda assim, poder aceder-lhes facilmente? O nosso espaço de armazenamento na porta regulável em altura oferece-lhe o melhor dos dois mundos – graças aos fundos em vidro de segurança e às grades em aço inoxidável. E o suporte para garrafas móvel e amovível garante a estabilidade das suas garrafas.



Armazenamento de garrafas sobre os compartimentos BioFresh-Safe

Vai receber convidados e gostaria de servir as bebidas mais frescas do que o habitual? É por isso que existe o armazenamento de garrafas sobre os compartimentos BioFresh-Safe: para refrigerar e armazenar de forma segura garrafas de diversos tamanhos; basta remover a placa de vidro sobre o armazenamento de garrafas utilizando uma pega.



Armazenamento de 3 garrafas

Agora as suas garrafas ocupam o lugar certo: com o armazenamento de 3 garrafas, o seu frigorífico é capaz de armazenar três garrafas que aguardarão por si com toda a segurança. O armazenamento de garrafas é adequado para qualquer placa de vidro, o que a torna extremamente flexível. E se, por outro lado, necessitar do espaço, poderá simplesmente remover o armazenamento do frigorífico.



LightTower

Regozije-se com o espaço interior otimamente iluminado: as LightTower iluminam de forma ideal os seus alimentos e estão posicionadas de forma a que mesmo com o seu frigorífico cheio consiga iluminar a grande maioria do seu interior. As LightTower estão integradas nas paredes laterais deixando mais espaço para os seus alimentos.



Compartimento para congelados

Mude a direção de abertura da porta do seu compartimento para congelados 4* de forma rápida e flexível: graças à barra deslizante inteligente, poderá fazê-lo de forma simples e rápida. Basta deslizar a barra no compartimento para congelados 4* da direita para a esquerda e já está.



SoftTelescopic

Abre sempre os seus compartimentos BioFresh-Safe com entusiasmo: não só pelos alimentos frescos – mas também porque a sua abertura é fácil e o fecho é automático e suave. Tal é possível graças às extrações telescópicas sobre as quais deslizam suavemente os compartimentos Safe. E uma vez que estes sistemas são totalmente extraíveis, poderá ter a melhor visão do conteúdo dos mesmos.



FlexSystem

No frigorífico, as frutas pequenas e sensíveis são fáceis de perder de vista ou são facilmente esmagadas. É por isso que o seu Liebherr está equipado com o FlexSystem: duas caixas com flexibilidade de posicionamento mantêm a ordem e a visibilidade no compartimento BioFresh-Safe. E protegem até a mais pequena framboesa contra o esmagamento ou evitam que esta se misture com outros alimentos.



Espaço para tabuleiro

Gostaria de conservar a frescura dos seus bolos de fruta caseiros? Ou de uma pizza já preparada para levar ao forno mais tarde? Basta deslizar o tabuleiro para o interior do seu Liebherr – este oferece-lhe espaço suficiente para armazenar um tabuleiro. Extremamente prático: poderá deslizar o tabuleiro para dentro e para fora com uma abertura de porta de 90°.



Iluminação LED da parede do fundo

A iluminação LED da parede do fundo do equipamento está integrada na parte posterior do separador. Os LEDs energeticamente eficientes, amigos do ambiente e sem manutenção iluminam perfeitamente a parte posterior do refrigerador, de baixo para cima, e proporcionam uma iluminação homogênea com um padrão de alta qualidade.



GlassLine

As elegantes prateleiras GlassLine são muito resistentes e podem limpar-se facilmente. Os detalhes em aço inoxidável completam um desenho interior de grande qualidade.



SKBes 4380

PremiumPlus

Classe de eficiência energética:	D ¹
Consumo de energia ano/24 h:	133 / 0,364 kWh¹
Capacidade útil total ² :	371 l
Capacidade útil:	Refrigerador: 235,7 l / BioFresh: 135,8 l
Nível de ruído / Classe de emissão de ruído:	36 dB(A) / C
Classe climática:	SN-T (entre +10 °C to +43 °C)
Porta / laterais:	SmartSteel / SmartSteel
Dimensões exteriores em cm (A / L / P)	185 / 60 / 66,5¹



Controlo

- TFT 2,4" - ecrã a cores por trás da porta, electrónica Touch
- Ecrã digital de temperatura para o frigorífico e BioFresh
- SmartDeviceBox: acessório opcional
- Sinal de aviso em caso de anomalia: visual e acústico
- Alarme de porta: visual e acústico

Compartmento frigorífico e BioFresh

- PowerCooling com Ar Novo filtrado através de carvão activado
- Prateleira Premium GlassLine com suporte de garrafas, VarioBoxes, Bandeja de ovos ajustável, Manteigueira
- 4 prateleiras GlassLine, das quais 1 são divididas
- VarioSafe
- Prateleira para garrafas Variable
- Iluminação Led no tecto com função Dimmer
- Iluminação LED no BioFresh
- Iluminação LED na parede traseira
- 3 gavetas BioFresh-Safe com SoftTelescopic, das quais 2 são ajustáveis entre Fruit & Vegetable-Safe e DrySafe, 1 compartimento para peixe e marisco (Fish & Seafood-Safe)

Vantagens das funcionalidades

- Elemento de aquecimento na parede do lado esquerdo, adequado à combinação com outros frigoríficos, congeladores e/ou garrafeiras
- HardLine
- Puxador de Alumínio com mecanismo de abertura integrado
- Instalação versátil graças à ventilação frontal
- Puxadores de transporte, à frente e atrás, rodízios de transporte atrás
- Pés ajustáveis à frente
- Porta de abertura reversível
- Borracha substituível
- Dobradiça da porta oculta com abertura limitada

¹ Para atingir o consumo nominal indicado tem que ser aplicado o elemento separador da parede. Com a aplicação deste elemento a profundidade do equipamento é aumentada em 1,5 cm. Caso este elemento não seja aplicado o aparelho mantém a sua operacionalidade, no entanto o consumo será superior ao consumo nominal indicado.



LightTower

Regozije-se com o espaço interior otimamente iluminado: as LightTower iluminam de forma ideal os seus alimentos e estão posicionadas de forma a que mesmo com o seu frigorífico cheio consiga iluminar a grande maioria do seu interior. As LightTower estão integradas nas paredes laterais deixando mais espaço para os seus alimentos.



SoftTelescopic

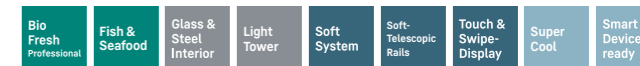
Abre sempre os seus compartimentos BioFresh-Safe com entusiasmo: não só pelos alimentos frescos – mas também porque a sua abertura é fácil e o fecho é automático e suave. Tal é possível graças às extrações telescópicas sobre as quais deslizam suavemente os compartimentos Safe. E uma vez que estes sistemas são totalmente extraíveis, poderá ter a melhor visão do conteúdo dos mesmos.



SRBsdd 5260

Prime

Classe de eficiência energética:	D ¹
Consumo de energia ano/24 h:	134 / 0,367 kWh¹
Capacidade útil total ² :	384 l
Capacidade útil:	Refrigerador: 245,8 l / BioFresh: 138,4 l
Nível de ruído / Classe de emissão de ruído:	35 dB(A) / B, SuperSilent
Classe climática:	SN-T (entre +10 °C to +43 °C)
Porta / laterais:	SmartSteel / Cinzento
Dimensões exteriores em cm (A / L / P)	185,5 / 59,7 / 67,5¹



Controlo

- TFT 2,4" - ecrã a cores por trás da porta - Tecnologia Touch & Swipe
- Ecrã digital de temperatura para o frigorífico e BioFresh
- SmartDeviceBox: acessório opcional
- Alarme de porta: visual e acústico

Compartmento frigorífico e BioFresh

- PowerCooling com Ar Novo filtrado através de carvão activado
- Prateleira Premium GlassLine com suporte de garrafas, compartimentos VarioBox extraíveis, Bandeja de ovos ajustável, Manteigueira
- 4 prateleiras GlassLine, das quais 1 são divididas
- VarioSafe
- Estante botellero
- Pannel de luz em ambos os lados
- Iluminação LED no BioFresh
- 3 gavetas BioFresh-Safe com SoftTelescopic, 1 Fruit & Vegetable-Safe (fruta e vegetais), 1 Fish & Seafood-Safe (peixe e marisco), 1 Meat & Dairy-Safe (carne e laticínios)

Vantagens das funcionalidades

- Elemento de aquecimento na parede do lado esquerdo, adequado à combinação com outros frigoríficos, congeladores e/ou garrafeiras
- Puxador SlimLine com mecanismo de abertura
- Puxadores de transporte, à frente e atrás, rodízios de transporte atrás
- Pés ajustáveis à frente
- Porta de abertura reversível
- Borracha substituível
- Parede traseira em aço inoxidável com SmartSteel

² De acordo com o Regulamento UE 2019/2016, mostramos o volume total como um número inteiro (arredondado para baixo) e o volume dos compartimentos do freezer e de alimentos frescos com uma casa decimal. Pode encontrar toda a gama de classes de eficiência na página 11. De acordo com (UE) 2017/1369 6a.



← 60 →

SRBsdd 5250

Prime



Classe de eficiência energética:	
Consumo de energia ano / 24 h:	134 / 0,367 kWh ¹
Capacidade útil total ² :	386 l
Capacidade útil:	Refrigerador: 245,8 l / BioFresh: 140,9 l
Nível de ruído / Classe de emissão de ruído:	35 dB(A) / B, SuperSilent
Classe climática:	SN-T (entre +10 °C to +43 °C)
Porta / laterais:	SmartSteel / Cinzento
Dimensões exteriores em cm (A / L / P)	185,5 / 59,7 / 67,5 ¹



Controlo

- TFT 2,4" - ecrã a cores por trás da porta - Tecnologia Touch & Swipe
- Ecrã digital de temperatura para o frigorífico e BioFresh
- SmartDeviceBox: acessório opcional
- Alarme de porta: visual e acústico

Compartimento frigorífico e BioFresh

- PowerCooling com Ar Novo filtrado através de carvão activado
- Prateleira Premium GlassLine com suporte de garrafas, compartimentos VarioBox extraíveis, Bandeja de ovos ajustável, Manteigueira
- 4 prateleiras GlassLine, das quais 1 são divididas
- VarioSafe
- Estante botellero
- Painel de luz em ambos os lados
- Iluminação LED no BioFresh
- 3 gavetas BioFresh-Safe com SoftTelescopic, 2 Fruit & Vegetable-Safe (fruta e vegetais), 1 Meat & Dairy-Safe (carne e laticínios)

Vantagens das funcionalidades

- Elemento de aquecimento na parede do lado esquerdo, adequado à combinação com outros frigoríficos, congeladores e/ou garrafeiras
- Puxador SlimLine com mecanismo de abertura
- Puxadores de transporte, à frente e atrás, rodízios de transporte atrás
- Pés ajustáveis à frente
- Porta de abertura reversível
- Borracha substituível
- Parede traseira em aço inoxidável com SmartSteel



← 60 →

SRBsfe 5220

Plus



Classe de eficiência energética:	
Consumo de energia ano / 24 h:	158 / 0,432 kWh ¹
Capacidade útil total ² :	382 l
Capacidade útil:	Refrigerador: 288,7 l / BioFresh: 93,7 l
Nível de ruído / Classe de emissão de ruído:	36 dB(A) / C
Classe climática:	SN-T (entre +10 °C to +43 °C)
Porta / laterais:	SteelFinish / Cinzento
Dimensões exteriores em cm (A / L / P)	185,5 / 59,7 / 67,5 ¹



Controlo

- Visor LC monocromático por trás da porta, electrónica Touch
- Ecrã digital de temperatura para o frigorífico
- SmartDeviceBox: acessório opcional
- Alarme de porta: visual e acústico

Compartimento frigorífico e BioFresh

- PowerCooling com Ar Novo filtrado através de carvão activado
- Prateleiras de plástico
- 6 prateleiras GlassLine, das quais 1 são divididas
- VarioSafe
- Estante botellero
- Iluminação LED no tecto
- 2 gavetas BioFresh-Safe, 1 Fruit & Vegetable-Safe (fruta e vegetais), 1 Meat & Dairy-Safe (carne e laticínios)

Vantagens das funcionalidades

- Elemento de aquecimento na parede do lado esquerdo, adequado à combinação com outros frigoríficos, congeladores e/ou garrafeiras
- Puxador vertical integrado
- Puxadores de transporte, à frente e atrás
- Pés ajustáveis à frente
- Porta de abertura reversível
- Borracha substituível



← 60 →

RBe 5220

Plus



Classe de eficiência energética:	
Consumo de energia ano / 24 h:	158 / 0,432 kWh ¹
Capacidade útil total ² :	382 l
Capacidade útil:	Refrigerador: 288,7 l / BioFresh: 93,7 l
Nível de ruído / Classe de emissão de ruído:	36 dB(A) / C
Classe climática:	SN-T (entre +10 °C to +43 °C)
Porta / laterais:	Branco / Branco
Dimensões exteriores em cm (A / L / P)	185,5 / 59,7 / 67,5 ¹



Controlo

- Visor LC monocromático por trás da porta, electrónica Touch
- Ecrã digital de temperatura para o frigorífico
- SmartDeviceBox: acessório opcional
- Alarme de porta: visual e acústico

Compartimento frigorífico e BioFresh

- PowerCooling com Ar Novo filtrado através de carvão activado
- Prateleiras de plástico
- 6 prateleiras GlassLine, das quais 1 são divididas
- VarioSafe
- Estante botellero
- Iluminação LED no tecto
- Iluminação LED no BioFresh
- 2 gavetas BioFresh-Safe, 1 Fruit & Vegetable-Safe (fruta e vegetais), 1 Meat & Dairy-Safe (carne e laticínios)

Vantagens das funcionalidades

- Puxador vertical integrado
- Puxadores de transporte, à frente e atrás
- Pés ajustáveis à frente
- Porta de abertura reversível
- Borracha substituível



← 60 →

SRsdd 5250

Prime



Classe de eficiência energética:	
Consumo de energia ano / 24 h:	99 / 0,271 kWh ¹
Capacidade útil total ² :	401 l
Nível de ruído / Classe de emissão de ruído:	35 dB(A) / B, SuperSilent
Classe climática:	SN-T (entre +10 °C to +43 °C)
Porta / laterais:	SmartSteel / Cinzento
Dimensões exteriores em cm (A / L / P)	185,5 / 59,7 / 67,5 ¹



Controlo

- TFT 2,4" - ecrã a cores por trás da porta - Tecnologia Touch & Swipe
- Ecrã digital de temperatura para o frigorífico
- SmartDeviceBox: acessório opcional
- Alarme de porta: visual e acústico

Compartimento frigorífico

- PowerCooling com Ar Novo filtrado através de carvão activado
- Prateleira Premium GlassLine com suporte de garrafas, compartimentos VarioBox extraíveis, Bandeja de ovos ajustável, Manteigueira
- 6 prateleiras GlassLine, das quais 1 são divididas
- VarioSafe
- Prateleira para garrafas
- Painel de luz em ambos os lados
- 1 gaveta EasyFresh-Safe em calhas telescópicas
- 1 com gavetas para vegetais e espaço para frutas em calhas telescópicas

Vantagens das funcionalidades

- Elemento de aquecimento na parede do lado esquerdo, adequado à combinação com outros frigoríficos, congeladores e/ou garrafeiras
- Puxador SlimLine com mecanismo de abertura
- Puxadores de transporte, à frente e atrás, rodízios de transporte atrás
- Pés ajustáveis à frente
- Porta de abertura reversível
- Borracha substituível
- Parede traseira em aço inoxidável com SmartSteel

¹ Para atingir o consumo nominal indicado tem que ser aplicado o elemento separador da parede. Com a aplicação deste elemento a profundidade do equipamento é aumentada em 1,5 cm. Caso este elemento não seja aplicado o aparelho mantém a sua operacionalidade, no entanto o consumo será superior ao consumo nominal indicado.

² De acordo com o Regulamento UE 2019/2016, mostramos o volume total como um número inteiro (arredondado para baixo) e o volume dos compartimentos do freezer e de alimentos frescos com uma casa decimal. Pode encontrar toda a gama de classes de eficiência na página 11. De acordo com (UE) 2017/1369 6a.



SRbde 5220

Plus



Classe de eficiência energética:	
Consumo de energia ano / 24 h:	123 / 0,337 kWh ¹
Capacidade útil total ² :	399 l
Nível de ruído / Classe de emissão de ruído:	36 dB(A) / C
Classe climática:	SN-T (entre +10 °C to +43 °C)
Porta / laterais:	BlackSteel / Preto
Dimensões exteriores em cm (A / L / P)	185,5 / 59,7 / 67,5 ¹



Controlo

- Visor LC monocromático por trás da porta, electrónica Touch
- Ecrã digital de temperatura para o frigorífico
- SmartDeviceBox: acessório opcional
- Alarme de porta: visual e acústico

Compartimento frigorífico

- PowerCooling com Ar Novo filtrado através de carvão activado
- Prateleiras de plástico
- 6 prateleiras GlassLine, das quais 1 são divididas
- VarioSafe
- Prateleira para garrafas
- Iluminação LED no tecto
- 1 gaveta EasyFresh-Safe sobre calhas telescópicas
- 1 com gavetas para vegetais e espaço para frutas

Vantagens das funcionalidades

- Elemento de aquecimento na parede do lado esquerdo, adequado à combinação com outros frigoríficos, congeladores e/ou garrafeiras
- Puxador vertical integrado
- Puxadores de transporte, à frente e atrás
- Pés ajustáveis à frente
- Porta de abertura reversível
- Borracha substituível



SRsfe 5220

Plus



Classe de eficiência energética:	
Consumo de energia ano / 24 h:	123 / 0,337 kWh ¹
Capacidade útil total ² :	399 l
Nível de ruído / Classe de emissão de ruído:	36 dB(A) / C
Classe climática:	SN-T (entre +10 °C to +43 °C)
Porta / laterais:	SteelFinish / Cinzento
Dimensões exteriores em cm (A / L / P)	185,5 / 59,7 / 67,5 ¹



Controlo

- Visor LC monocromático por trás da porta, electrónica Touch
- Ecrã digital de temperatura para o frigorífico
- SmartDeviceBox: acessório opcional
- Alarme de porta: visual e acústico

Compartimento frigorífico

- PowerCooling com Ar Novo filtrado através de carvão activado
- Prateleiras de plástico
- 6 prateleiras GlassLine, das quais 1 são divididas
- VarioSafe
- Prateleira para garrafas
- Iluminação LED no tecto
- 1 gaveta EasyFresh-Safe sobre calhas telescópicas
- 1 com gavetas para vegetais e espaço para frutas

Vantagens das funcionalidades

- Elemento de aquecimento na parede do lado esquerdo, adequado à combinação com outros frigoríficos, congeladores e/ou garrafeiras
- Puxador vertical integrado
- Puxadores de transporte, à frente e atrás
- Pés ajustáveis à frente
- Porta de abertura reversível
- Borracha substituível

Cor / materiais opcionais

SRsde 5220 em SmartSteel



SRe 5220

Plus



Classe de eficiência energética:	
Consumo de energia ano / 24 h:	123 / 0,337 kWh ¹
Capacidade útil total ² :	399 l
Nível de ruído / Classe de emissão de ruído:	36 dB(A) / C
Classe climática:	SN-T (entre +10 °C to +43 °C)
Porta / laterais:	Branco / Branco
Dimensões exteriores em cm (A / L / P)	185,5 / 59,7 / 67,5 ¹



Controlo

- Visor LC monocromático por trás da porta, electrónica Touch
- Ecrã digital de temperatura para o frigorífico
- SmartDeviceBox: acessório opcional
- Alarme de porta: visual e acústico

Compartimento frigorífico

- PowerCooling com Ar Novo filtrado através de carvão activado
- Prateleiras de plástico
- 6 prateleiras GlassLine, das quais 1 são divididas
- VarioSafe
- Prateleira para garrafas
- Iluminação LED no tecto
- 1 gaveta EasyFresh-Safe sobre calhas telescópicas
- 1 com gavetas para vegetais e espaço para frutas

Vantagens das funcionalidades

- Elemento de aquecimento na parede do lado esquerdo, adequado à combinação com outros frigoríficos, congeladores e/ou garrafeiras
- Puxador vertical integrado
- Puxadores de transporte, à frente e atrás
- Pés ajustáveis à frente
- Porta de abertura reversível
- Borracha substituível



Rsfe 5020

Plus



Classe de eficiência energética:	
Consumo de energia ano / 24 h:	117 / 0,320 kWh ¹
Capacidade útil total ² :	348 l
Nível de ruído / Classe de emissão de ruído:	36 dB(A) / C
Classe climática:	SN-T (entre +10 °C to +43 °C)
Porta / laterais:	SteelFinish / Cinzento
Dimensões exteriores em cm (A / L / P)	165,5 / 59,7 / 67,5 ¹



Controlo

- Visor LC monocromático por trás da porta, electrónica Touch
- Ecrã digital de temperatura para o frigorífico
- SmartDeviceBox: acessório opcional
- Alarme de porta: visual e acústico

Compartimento frigorífico

- PowerCooling com Ar Novo filtrado através de carvão activado
- Prateleiras de plástico
- 6 prateleiras GlassLine, das quais 1 são divididas
- VarioSafe
- Prateleira para garrafas
- Iluminação LED no tecto
- 1 gaveta EasyFresh-Safe sobre calhas telescópicas

Vantagens das funcionalidades

- Puxador vertical integrado
- Puxadores de transporte, à frente e atrás
- Pés ajustáveis à frente
- Porta de abertura reversível
- Borracha substituível

¹ Para atingir o consumo nominal indicado tem que ser aplicado o elemento separador da parede. Com a aplicação deste elemento a profundidade do equipamento é aumentada em 1,5 cm. Caso este elemento não seja aplicado o aparelho mantém a sua operacionalidade, no entanto o consumo será superior ao consumo nominal indicado.

² De acordo com o Regulamento UE 2019/2016, mostramos o volume total como um número inteiro (arredondado para baixo) e o volume dos compartimentos do freezer e de alimentos frescos com uma casa decimal. Pode encontrar toda a gama de classes de eficiência na página 11. De acordo com (UE) 2017/1369 6a.



PowerCooling-System

Gostaria de ter a certeza de que a refrigeração é distribuída uniformemente no seu aparelho de refrigeração? É para isso que serve o sistema PowerCooling: o ventilador, tão potente quanto silencioso, distribui o ar frio de forma eficiente por todo o compartimento frigorífico.



Vedação da porta substituível

Considera que a vedação da porta do seu Liebherr deveria ser substituída após alguns anos? Poderá fazê-lo sem qualquer assistência: a vedação da porta substituível pode ser removida seguindo apenas alguns passos e a vedação nova poderá ser instalada facilmente. Desta forma, esta parte do frigorífico é sempre mantida impecável e limpa.



← 60 →



Re 5020 Plus

Classe de eficiência energética:	E ¹
Consumo de energia ano/24 h:	117 / 0,320 kWh¹
Capacidade útil total ² :	348 l
Nível de ruído/ Classe de emissão de ruído:	36 dB(A) / C
Classe climática:	SN-T (entre +10 °C to +43 °C)
Porta / laterais:	Branco / Branco
Dimensões exteriores em cm (A / L / P)	165,5 / 59,7 / 67,5¹



Controlo

- Visor LC monocromático por trás da porta, electrónica Touch
- Ecrã digital de temperatura para o frigorífico
- SmartDeviceBox: acessório opcional
- Alarme de porta: visual e acústico

Compartimento frigorífico

- PowerCooling com Ar Novo filtrado através de carvão activado
- Prateleiras de plástico
- 6 prateleiras GlassLine, das quais 1 são divididas
- VarioSafe
- Prateleira para garrafas
- Iluminação LED no tecto
- 1 gaveta EasyFresh-Safe sobre calhas telescópicas

Vantagens das funcionalidades

- Puxador vertical integrado
- Puxadores de transporte, à frente e atrás
- Pés ajustáveis à frente
- Porta de abertura reversível
- Borracha substituível

¹ Para atingir o consumo nominal indicado tem que ser aplicado o elemento separador da parede. Com a aplicação deste elemento a profundidade do equipamento é aumentada em 1,5 cm. Caso este elemento não seja aplicado o aparelho mantém a sua operacionalidade, no entanto o consumo será superior ao consumo nominal indicado.



EasyFresh

O nosso EasyFresh-Safe é a garantia de frescura em sua casa. Quer sejam frutas ou legumes não embalados: este é o local de armazenamento ideal. Com os alimentos no seu interior e graças à eficiência do fecho, a humidade do ar no compartimento Safe aumenta. Desta forma, os alimentos permanecem frescos durante mais tempo.



Ecrã Touch

Verdadeiramente tátil: graças ao ecrã Touch, poderá utilizar o seu Liebherr de forma simples e intuitiva. Todas as funções são apresentadas no ecrã de forma clara. Com um leve toque e sem qualquer esforço, poderá seleccionar, por exemplo, as funções ou verificar a temperatura atual do seu aparelho de refrigeração.



← 60 →



Re 4620 Plus

Classe de eficiência energética:	E ¹
Consumo de energia ano/24 h:	111 / 0,304 kWh¹
Capacidade útil total ² :	298 l
Nível de ruído/ Classe de emissão de ruído:	36 dB(A) / C
Classe climática:	SN-T (entre +10 °C to +43 °C)
Porta / laterais:	Branco / Branco
Dimensões exteriores em cm (A / L / P)	145,5 / 59,7 / 67,5¹



Controlo

- Visor LC monocromático por trás da porta, electrónica Touch
- Ecrã digital de temperatura para o frigorífico
- SmartDeviceBox: acessório opcional
- Alarme de porta: visual e acústico

Compartimento frigorífico

- PowerCooling com Ar Novo filtrado através de carvão activado
- Prateleiras de plástico, Manteigueira
- 5 prateleiras GlassLine, das quais 1 são divididas
- Prateleira para garrafas
- Iluminação LED no tecto
- 1 gaveta EasyFresh-Safe sobre calhas telescópicas

Vantagens das funcionalidades

- Puxador vertical integrado
- Puxadores de transporte, à frente e atrás
- Pés ajustáveis à frente
- Porta de abertura reversível
- Borracha substituível

² De acordo com o Regulamento UE 2019/2016, mostramos o volume total como um número inteiro (arredondado para baixo) e o volume dos compartimentos do freezer e de alimentos frescos com uma casa decimal. Pode encontrar toda a gama de classes de eficiência na página 11. De acordo com (UE) 2017/1369 6a.

Frigoríficos Table-Top



TP 1720 Comfort

Qualidade em todos os detalhes



Iluminação por LED's

Iluminação por LED's para obter uma iluminação uniforme no interior da zona de refrigeração. O acabamento acetinado da cobertura da iluminação cria um ambiente muito agradável.



Congelador de 4 estrelas

O congelador de 4 estrelas serve tanto para congelar os alimentos frescos como para os armazenar de forma segura durante longos períodos de tempo. Atingindo temperaturas de, pelo menos, -18°C , garante uma congelação segura e não agressiva, que mantém as vitaminas e os minerais dos alimentos.



Tampo amovível

Frigoríficos Table-Top, com controlos manuais, apresentam-se com um tampo amovível por forma a serem facilmente integrados sob bancadas existentes (60 cm larg. x 5 cm alt.).



Comfort GlassLine

Os modelos Comfort GlassLine possuem prateleiras em vidro de qualidade superior nas con-traportas. A linha Comfort GlassLine caracteriza-se por prateleiras em vidro de segurança acetinado, barras metálicas e uma moldura em plástico com design atraente.



Vantagens claras como o cristal

As prateleiras e gavetas GlassLine são reguláveis em altura para responder às necessidades individuais de armazenamento. São inquebráveis, anti-risco e limpam-se facilmente. Para guardar os recipientes mais altos, poderá criar rapidamente um espaço rebatendo a prateleira divisível.



Compartimentos para legumes

Os novos compartimentos para legumes transparentes, e montados sobre rodízios, integram-se de forma perfeitamente harmoniosa no design do interior e permitem efectuar uma distribuição óptima dos produtos armazenados.



← 60 →

TPesf 1714
Comfort

Classe de eficiência energética:	F ^A / _G ¹
Consumo de energia ano/24 h:	183 / 0,501 kWh¹
Capacidade útil total ² :	143 l
Capacidade útil: Refrigerador: 126 l / Congelador: 18 l	
Nível de ruído / Classe de emissão de ruído:	37 dB(A) / C
Classe climática:	SN-ST (entre +10 °C to +38 °C)
Porta / laterais:	Inox / Cinzento
Dimensões exteriores em cm (A / L / P)	85 / 60,1 / 60,8¹



← 60 →

TPesf 1710
Comfort

Classe de eficiência energética:	F ^A / _G ¹
Consumo de energia ano/24 h:	115 / 0,315 kWh¹
Capacidade útil total ² :	145 l
Nível de ruído / Classe de emissão de ruído:	38 dB(A) / C
Classe climática:	SN-ST (entre +10 °C to +38 °C)
Porta / laterais:	Inox / Cinzento
Dimensões exteriores em cm (A / L / P)	85 / 60,1 / 60,8¹



← 60 →

TP 1724
Comfort

Classe de eficiência energética:	E ^A / _G ¹
Consumo de energia ano/24 h:	146 / 0,400 kWh¹
Capacidade útil total ² :	143 l
Capacidade útil: Refrigerador: 126 l / Congelador: 18 l	
Nível de ruído / Classe de emissão de ruído:	37 dB(A) / C
Classe climática:	SN-ST (entre +10 °C to +38 °C)
Porta / laterais:	Branco / Branco
Dimensões exteriores em cm (A / L / P)	85 / 60,1 / 62,8¹



← 60 →

TP 1720
Comfort

Classe de eficiência energética:	E ^A / _G ¹
Consumo de energia ano/24 h:	92 / 0,252 kWh¹
Capacidade útil total ² :	145 l
Nível de ruído:	35 dB(A)
Classe de emissão de ruído:	B, SuperSilent
Classe climática:	SN-ST (entre +10 °C to +38 °C)
Porta / laterais:	Branco / Branco
Dimensões exteriores em cm (A / L / P)	85 / 60,1 / 62,8¹



← 55 →

TP 1414
Comfort

Classe de eficiência energética:	F ^A / _G ¹
Consumo de energia ano/24 h:	176 / 0,482 kWh¹
Capacidade útil total ² :	120 l
Capacidade útil: Refrigerador: 106,3 l / Congelador: 15 l	
Nível de ruído / Classe de emissão de ruído:	39 dB(A) / C
Classe climática:	SN-ST (entre +10 °C to +38 °C)
Porta / laterais:	Branco / Branco
Dimensões exteriores em cm (A / L / P)	85 / 55,4 / 62,3¹



← 55 →

TP 1410
Comfort

Classe de eficiência energética:	F ^A / _G ¹
Consumo de energia ano/24 h:	114 / 0,312 kWh¹
Capacidade útil total ² :	136 l
Nível de ruído / Classe de emissão de ruído:	37 dB(A) / C
Classe climática:	SN-ST (entre +10 °C to +38 °C)
Porta / laterais:	Branco / Branco
Dimensões exteriores em cm (A / L / P)	85 / 55,4 / 62,3¹

Controlo

- Control mecânico no interior, selector de controlo
- Função CoolPlus

Compartimento frigorífico

- Prateleira Comfort GlassLine com suporte de garrafas, Bandeja para ovos
- 2 prateleiras GlassLine, das quais 1 são divididas
- Iluminação LED
- 2 gavetas para frutas e vegetais

Compartimento congelador ********

- Bandeja de cubos de gelo
- Armazenamento em caso de avaria: 9 hr
- Capacidade de congelação em 24h: 4,36 kg

Vantagens das funcionalidades

- HardLine
- Puxador SlimLine em Inox
- Instalação compatível Sob-bancada graças à ventilação frontal (ventilação de exaustão por grelha sob-bancada)
- Pés ajustáveis à frente
- Porta de abertura reversível

Controlo

- Control mecânico no interior, selector de controlo

Compartimento frigorífico

- Prateleira Comfort GlassLine com suporte de garrafas, Bandeja para ovos
- 4 prateleiras GlassLine, das quais 1 são divididas
- Iluminação LED
- 2 gavetas para frutas e vegetais

Vantagens das funcionalidades

- HardLine
- Puxador SlimLine em Inox
- Instalação compatível Sob-bancada graças à ventilação frontal (ventilação de exaustão por grelha sob-bancada)
- Pés ajustáveis à frente
- Porta de abertura reversível

Controlo

- Control mecânico no interior, selector de controlo
- Função CoolPlus

Compartimento frigorífico

- Prateleira Comfort GlassLine com suporte de garrafas, Bandeja para ovos
- 2 prateleiras GlassLine, das quais 1 são divididas
- Iluminação LED
- 2 gavetas para frutas e vegetais

Compartimento congelador ********

- Bandeja de cubos de gelo
- Armazenamento em caso de avaria: 9 hr
- Capacidade de congelação em 24h: 4,29 kg

Vantagens das funcionalidades

- SwingDesign
- Puxador SlimLine ergonómico
- Instalação compatível Sob-bancada graças à ventilação frontal (ventilação de exaustão por grelha sob-bancada)
- Pés ajustáveis à frente
- Porta de abertura reversível

Controlo

- Control mecânico no interior, selector de controlo

Compartimento frigorífico

- Prateleira Comfort GlassLine com suporte de garrafas, Bandeja para ovos
- 4 prateleiras GlassLine, das quais 1 são divididas
- Iluminação LED
- 2 gavetas para frutas e vegetais

Vantagens das funcionalidades

- SwingDesign
- Puxador SlimLine ergonómico
- Instalação compatível Sob-bancada graças à ventilação frontal (ventilação de exaustão por grelha sob-bancada)
- Pés ajustáveis à frente
- Porta de abertura reversível

Controlo

- Control mecânico no interior, selector de controlo
- Função CoolPlus

Compartimento frigorífico

- Prateleira Comfort GlassLine com suporte de garrafas, Bandeja para ovos
- 2 prateleiras GlassLine
- Iluminação LED
- 1 com gavetas para vegetais e espaço para frutas

Compartimento congelador ********

- Armazenamento em caso de avaria: 9 hr
- Capacidade de congelação em 24h: 2 kg

Vantagens das funcionalidades

- SwingDesign
- Puxador SlimLine ergonómico
- Instalação compatível Sob-bancada graças à ventilação frontal (ventilação de exaustão por grelha sob-bancada)
- Pés ajustáveis à frente
- Porta de abertura reversível

Controlo

- Control mecânico no interior, selector de controlo

Compartimento frigorífico

- Prateleira Comfort GlassLine com suporte de garrafas, Bandeja para ovos
- 4 prateleiras GlassLine
- Iluminação LED
- 1 com gavetas para vegetais e espaço para frutas

Vantagens das funcionalidades

- SwingDesign
- Puxador SlimLine ergonómico
- Instalação compatível Sob-bancada graças à ventilação frontal (ventilação de exaustão por grelha sob-bancada)
- Pés ajustáveis à frente
- Porta de abertura reversível

¹ Para atingir o consumo nominal indicado tem que ser aplicado o elemento separador da parede. Com a aplicação deste elemento a profundidade do equipamento é aumentada em 3,5 cm. Caso este elemento não seja aplicado o aparelho mantém a sua operacionalidade, no entanto o consumo será superior ao consumo nominal indicado.

² De acordo com o Regulamento UE 2019/2016, mostramos o volume total como um número inteiro (arredondado para baixo) e o volume dos compartimentos do freezer e de alimentos frescos com uma casa decimal. Pode encontrar toda a gama de classes de eficiência na página 11. De acordo com (UE) 2017/1369 6a.

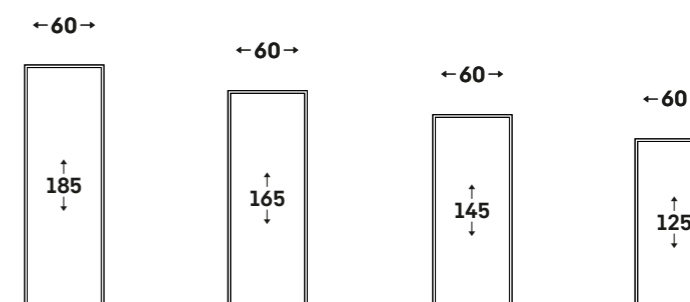
Congeladores



SFNsdd 5257 ◯ Série Prime

Resumo das novas séries por tipo de instalação

- △ Série Peak
- Série Prime
- ◇ Série Plus
- Série Pure



Congeladores

NoFrost				
EasyTwist-Ice	SFNsdd 5257			
	SFNd 525i			
	SFNsdd 5267			
	SFNsfe 5247			
	SFNsfe 5227			
	SFNbde 5227	FNe 5026	FNe 4625	FNe 4224

SFNsdd 5257 ○ Série Prime

Aparelhos de congelação



◇ Série Plus



◇ Série Prime

	◇ Série Plus	◇ Série Prime
Tecnologia de frescura	NoFrost	NoFrost
Conforto e flexibilidade	EasyOpen	EasyOpen
	FrostProtect	FrostProtect
	gaveta basculante	gaveta basculante
	SpaceBox	SpaceBox
	guia de gaveta integrada	guia de gaveta integrada
	Cuvete de gelo	Cuvete de gelo com tampa em modelos compatíveis com SBS
	Bandeja de congelamento	Bandeja de congelamento
Design	VarioSpace	2 acumuladores de frio
		VarioSpace
		Luz de estado
	Ecrã Touch	Iluminação do congelador
	Visor atrás da porta	Ecrã Touch & Swipe
	Pega moldada	Visor atrás da porta
		Pega em barra com mecanismo de abertura
Conectividade (SmartDeviceBox)	de instalação posterior	de instalação posterior ou integrada (modelos "i")
Gelo	EasyTwist-Ice ou IceTower em modelos compatíveis com SBS	EasyTwist-Ice ou IceTower em modelos compatíveis com SBS
	Colher para cubos de gelo em modelos compatíveis com SBS	Colher para cubos de gelo em modelos compatíveis com SBS

Qualidade em todos os detalhes



NoFrost

O NoFrost protege o congelador da formação de gelo indesejada, que consome bastante energia e que, por vezes, se revela dispendiosa. NoFrost significa que: nunca mais perderá tempo a descongelar o compartimento para congelados e que terá mais tempo para outras coisas – para além de poupar dinheiro.



SmartFrost

A função SmartFrost reduz consideravelmente a formação de gelo tanto no interior como sobre os produtos congelados, pelo que não requer uma descongelação tão frequente. As paredes interiores são particularmente lisas e, por conseguinte, de limpeza muito fácil.



Ecrã Touch & Swipe

O controlo do seu Liebherr na ponta dos dedos: graças ao ecrã Touch & Swipe, poderá utilizar o seu frigorífico de uma forma extremamente simples e intuitiva. A partir do ecrã a cores poderá seleccionar facilmente funções como "SuperFrost", através de gestos como tocar ou percorrer. E como a mesma facilidade, poderá regular igualmente a temperatura. E quando não utilizar ativamente o ecrã? Este irá apresentar-lhe a temperatura atual.



FrostProtect

Nem todas as arcas congeladoras verticais são montadas num espaço aquecido – algumas também estão em garagens frias ou barracões. É bom que o seu aparelho Liebherr esteja bem preparado para um ambiente tão frio: todos os componentes são projetados para temperaturas ambientes de até -15 °C e garantem o funcionamento.



Acumulador de frio

Os acumuladores de frio são duplamente úteis – quer sejam utilizados no interior como no exterior. No interior do congelador, estes mantêm os alimentos congelados durante algum tempo, mesmo em caso de falha de energia. E, por outro lado, poderão acompanhá-los nos seus passeios e manter os alimentos e bebidas frescos.



SpaceBox

No seu aparelho Liebherr também pode armazenar "produtos grandes": o peru XL ou o bolo gelado de várias camadas precisam simplesmente de mais espaço. O seu Liebherr possui a SpaceBox para estes casos: com uma altura generosa de 250 mm, oferece muito espaço extra, mesmo para alimentos congelados grandes. E isso ajuda na armazenagem flexível.



IceTower

Grças à reserva de cubos de gelo de 8 kg, o IceTower garante que as bebidas geladas nunca acabam na sua festa. A colher para cubos de gelo e a prateleira extraível em calhas telescópicas permitem um acesso conveniente aos cubos de gelo. Graças ao tabuleiro extra, pode também armazenar pequenas quantidades de gelo e manter os alimentos congelados por baixo. A gaveta ao lado oferece espaço de arrumação para produtos ultracongelados.



Indicação do estado

Gostaria de saber se o seu aparelho está a funcionar corretamente? Graças à indicação do estado integrada na porta do aparelho, pode ver ou ouvir isso muito rapidamente. Uma luz azul sinaliza que está a funcionar corretamente. Se o estado for diferente, a indicação acende e pisca em cor vermelha e é emitido um sinal acústico adicional.



Iluminação LED de teto

Quando abrir as gavetas no seu aparelho de congelação Liebherr, não irá apenas apreciar a beleza dos seus alimentos, mas também a iluminação atraente: o que é garantido pelos LED potentes, duráveis e ecológicos. A iluminação torna a visibilidade do conteúdo ainda mais fácil, sendo, ao mesmo tempo, um elemento de design especial.



EasyTwist-Ice

Quer seja num dia de verão ou numa festa: graças ao EasyTwist-Ice consegue preparar simples e rapidamente uma quantidade de cubos de gelo suficiente – sem uma ligação fixa à água. Basta encher o depósito com água, deixar congelar e soltar os cubos de gelo prontos com uma rotação simples – e as bebidas frescas podem ser servidas. O EasyTwist-Ice pode ser limpo de forma fácil e garante uma produção de cubos de gelo sempre higiénica.



Colher para cubos de gelo

Quer seja para dosear ou transportar – com a colher para cubos de gelo da Liebherr pode fazer ambos de forma muito fácil. Graças à posição inclinada da ponta e à pega ergonómica, os cubos de gelo são transferidos de modo rápido e fácil do seu IceTower para as suas bebidas. A colher robusta para cubos de gelo em plástico resistente também é atraente graças à superfície acetinada em verde glaciado transparente.



VarioSpace

Gostaria de armazenar com segurança um bolo gelado de várias camadas até à festa de verão? Tal não é um problema para a sua arca congeladora vertical da Liebherr: ela sabe que às vezes só precisa de mais espaço. Graças ao VarioSpace, pode remover facilmente as gavetas individuais e as prateleiras de vidro de baixo – e voilà: aqui está o seu espaço de arrumação extra alto!



← 70 →



← 60 →



GN 5235

Comfort

Classe de eficiência energética:	
Consumo de energia ano / 24 h:	224 / 0,613 kWh ¹
Capacidade útil total ² :	369 l
Nível de ruído / Classe de emissão de ruído:	38 dB(A) / C
Classe climática:	SN-T (entre +10 °C to +43 °C)
Porta / laterais:	Branco / Branco
Dimensões exteriores em cm (A / L / P)	195 / 70 / 75 ¹



Controlo

- TFT 2,4" - ecrã monocromático por trás da porta, electrónica Touch
- Ecrã digital de temperatura
- SmartDeviceBox: acessório opcional
- FrostControl
- Sinal de aviso em caso de anomalia: visual e acústico
- Alarme de porta: visual e acústico

Compartimento congelador

- 8 gavetas, VarioSpace
- Tabuleiro de gelo com tampa
- Iluminação LED
- Indicador de estado
- Armazenamento em caso de avaria: 9 hr
- Capacidade de congelação em 24h: 18 kg
- 1 acumulador de frio
- Acessórios em vidro de segurança

Vantagens das funcionalidades

- HardLine
- Puxador SlimLine com mecanismo de abertura
- Instalação versátil graças à ventilação frontal
- Puxadores de transporte, à frente e atrás, rodízios de transporte atrás
- Pés ajustáveis à frente
- Porta de abertura reversível
- Dobradiça da porta oculta com abertura limitada



FNd 525i

Prime

Classe de eficiência energética:	
Consumo de energia ano / 24 h:	198 / 0,542 kWh ¹
Capacidade útil total ² :	277 l
Nível de ruído / Classe de emissão de ruído:	35 dB(A) / B, SuperSilent
Classe climática:	SN-T (entre +10 °C to +43 °C)
Funcionamiento a temperatura ambiente -15 °C	
Porta / laterais:	Branco / Branco
Dimensões exteriores em cm (A / L / P)	185,5 / 59,7 / 67,5 ¹



Controlo

- TFT 2,4" - ecrã a cores por trás da porta - Tecnologia Touch & Swipe
- Ecrã digital de temperatura
- SmartDeviceBox incluída
- Sinal de aviso em caso de anomalia: visual e acústico
- Alarme de porta: visual e acústico

Compartimento congelador

- 7 gavetas, VarioSpace
- Gaveta superior com função de inclinação conveniente
- Iluminação LED
- Indicador de estado
- Armazenamento em caso de avaria: 16 hr
- Capacidade de congelação em 24h: 18 kg
- 2 acumuladores de frio

Vantagens das funcionalidades

- Puxador SlimLine com mecanismo de abertura
- Puxadores de transporte, à frente e atrás, rodízios de transporte atrás
- Pés ajustáveis à frente
- Porta de abertura reversível
- Borracha substituível



SFNsdd 5267

Prime

Classe de eficiência energética:	
Consumo de energia ano / 24 h:	198 / 0,542 kWh ¹
Capacidade útil total ² :	277 l
Nível de ruído / Classe de emissão de ruído:	35 dB(A) / B, SuperSilent
Classe climática:	SN-T (entre +10 °C to +43 °C)
Funcionamiento a temperatura ambiente 0 °C	
Porta / laterais:	SmartSteel / Cinzento
Dimensões exteriores em cm (A / L / P)	185,5 / 59,7 / 67,5 ¹



Controlo

- TFT 2,4" - ecrã a cores por trás da porta - Tecnologia Touch & Swipe
- Ecrã digital de temperatura
- SmartDeviceBox: acessório opcional
- Sinal de aviso em caso de anomalia: visual e acústico
- Alarme de porta: visual e acústico

Compartimento congelador

- 7 gavetas, VarioSpace
- Gaveta superior com função de inclinação conveniente
- IceTower
- IceMaker com ligação de 3/4" à rede de água
- Produção de gelo em 24 h: 0,8 kg
- Reservatório de cubos de gelo: 8,0 kg
- Iluminação LED
- Armazenamento em caso de avaria: 16 hr
- Capacidade de congelação em 24h: 18 kg
- 2 acumuladores de frio

Vantagens das funcionalidades

- Elemento de aquecimento na parede do lado direito, adequado à combinação com outros frigoríficos, congeladores e/ou garrafeiras
- Puxador SlimLine com mecanismo de abertura
- Puxadores de transporte, à frente e atrás, rodízios de transporte atrás
- Pés ajustáveis à frente
- Dobradiça de porta reversível, esquerda
- Borracha substituível



← 60 →



SFNsdd 5257

Prime

Classe de eficiência energética:	
Consumo de energia ano / 24 h:	198 / 0,542 kWh ¹
Capacidade útil total ² :	277 l
Nível de ruído / Classe de emissão de ruído:	35 dB(A) / B, SuperSilent
Classe climática:	SN-T (entre +10 °C to +43 °C)
Funcionamiento a temperatura ambiente -15 °C	
Porta / laterais:	SmartSteel / Cinzento
Dimensões exteriores em cm (A / L / P)	185,5 / 59,7 / 67,5 ¹



Controlo

- TFT 2,4" - ecrã a cores por trás da porta - Tecnologia Touch & Swipe
- Ecrã digital de temperatura
- SmartDeviceBox: acessório opcional
- Sinal de aviso em caso de anomalia: visual e acústico
- Alarme de porta: visual e acústico

Compartimento congelador

- 7 gavetas, VarioSpace
- Gaveta superior com função de inclinação conveniente
- Tabuleiro de gelo com tampa
- Iluminação LED
- Armazenamento em caso de avaria: 16 hr
- Capacidade de congelação em 24h: 18 kg
- 2 acumuladores de frio

Vantagens das funcionalidades

- Elemento de aquecimento na parede do lado direito, adequado à combinação com outros frigoríficos, congeladores e/ou garrafeiras
- Puxador SlimLine com mecanismo de abertura
- Puxadores de transporte, à frente e atrás, rodízios de transporte atrás
- Pés ajustáveis à frente
- Dobradiça de porta reversível, esquerda
- Borracha substituível

¹ Para atingir o consumo nominal indicado tem que ser aplicado o elemento separador da parede. Com a aplicação deste elemento a profundidade do equipamento é aumentada em 1,5 cm. Caso este elemento não seja aplicado o aparelho mantém a sua operacionalidade, no entanto o consumo será superior ao consumo nominal indicado.

² De acordo com o Regulamento UE 2019/2016, mostramos o volume total como um número inteiro (arredondado para baixo) e o volume dos compartimentos do freezer e de alimentos frescos com uma casa decimal. Pode encontrar toda a gama de classes de eficiência na página 11. De acordo com (UE) 2017/1369 6a.



← 60 →

SFNsfe 5247

Plus



Classe de eficiência energética:	
Consumo de energia ano / 24 h:	248 / 0,679 kWh ¹
Capacidade útil total ² :	277 l
Nível de ruído / Classe de emissão de ruído:	38 dB(A) / C
Classe climática:	SN-T (entre +10 °C to +43 °C)
Funcionamiento a temperatura ambiente 0 °C	
Porta / laterais:	SmartSteel / Cinzento
Dimensões exteriores em cm (A / L / P)	185,5 / 59,7 / 67,5 ¹



Controlo

- Visor LC monocromático por trás da porta, electrónica Touch
- Ecrã digital de temperatura
- SmartDeviceBox: acessório opcional
- Sinal de aviso em caso de anomalia: visual e acústico
- Alarme de porta: visual e acústico

Compartimento congelador

- 7 gavetas, VarioSpace
- Gaveta superior com função de inclinação conveniente
- IceTower
- IceMaker com ligação de 3/4" à rede de água
- Produção de gelo em 24 h: 0,8 kg
- Reservatório de cubos de gelo: 8,0 kg
- Armazenamento em caso de avaria: 16 hr
- Capacidade de congelação em 24h: 18 kg

Vantagens das funcionalidades

- Elemento de aquecimento na parede do lado direito, adequado à combinação com outros frigoríficos, congeladores e/ou garrafeiras
- Puxador vertical integrado
- Puxadores de transporte, à frente e atrás, rodízios de transporte atrás
- Pés ajustáveis à frente
- Dobradiça de porta reversível, esquerda
- Borracha substituível



← 60 →

SFNbde 5227

Plus



Classe de eficiência energética:	
Consumo de energia ano / 24 h:	248 / 0,679 kWh ¹
Capacidade útil total ² :	277 l
Nível de ruído / Classe de emissão de ruído:	38 dB(A) / C
Classe climática:	SN-T (entre +10 °C to +43 °C)
Funcionamiento a temperatura ambiente -15 °C	
Porta / laterais:	BlackSteel / Preto
Dimensões exteriores em cm (A / L / P)	185,5 / 59,7 / 67,5 ¹



Controlo

- Visor LC monocromático por trás da porta, electrónica Touch
- Ecrã digital de temperatura
- SmartDeviceBox: acessório opcional
- Sinal de aviso em caso de anomalia: visual e acústico
- Alarme de porta: visual e acústico

Compartimento congelador

- 7 gavetas, VarioSpace
- Gaveta superior com função de inclinação conveniente
- Bandeja de cubos de gelo
- Armazenamento em caso de avaria: 16 hr
- Capacidade de congelação em 24h: 18 kg

Vantagens das funcionalidades

- Elemento de aquecimento na parede do lado direito, adequado à combinação com outros frigoríficos, congeladores e/ou garrafeiras
- Puxador vertical integrado
- Puxadores de transporte, à frente e atrás, rodízios de transporte atrás
- Pés ajustáveis à frente
- Dobradiça de porta reversível, esquerda
- Borracha substituível



NoFrost

O NoFrost protege o congelador da formação de gelo indesejada, que consome bastante energia e que, por vezes, se revela dispendiosa. NoFrost significa que: nunca mais perderá tempo a descongelar o compartimento para congelados e que terá mais tempo para outras coisas – para além de poupar dinheiro.



SpaceBox

No seu aparelho Liebherr também pode armazenar "produtos grandes": o peru XL ou o bolo gelado de várias camadas precisam simplesmente de mais espaço. O seu Liebherr possui a SpaceBox para estes casos: com uma altura generosa de 250 mm, oferece muito espaço extra, mesmo para alimentos congelados grandes. E isso ajuda na armazenagem flexível.



← 60 →

SFNsfe 5227

Plus



Classe de eficiência energética:	
Consumo de energia ano / 24 h:	248 / 0,679 kWh ¹
Capacidade útil total ² :	277 l
Nível de ruído / Classe de emissão de ruído:	38 dB(A) / C
Classe climática:	SN-T (entre +10 °C to +43 °C)
Funcionamiento a temperatura ambiente -15 °C	
Porta / laterais:	SmartSteel / Cinzento
Dimensões exteriores em cm (A / L / P)	185,5 / 59,7 / 67,5 ¹



Controlo

- Visor LC monocromático por trás da porta, electrónica Touch
- Ecrã digital de temperatura
- SmartDeviceBox: acessório opcional
- Sinal de aviso em caso de anomalia: visual e acústico
- Alarme de porta: visual e acústico

Compartimento congelador

- 7 gavetas, VarioSpace
- Gaveta superior com função de inclinação conveniente
- Bandeja de cubos de gelo
- Armazenamento em caso de avaria: 16 hr
- Capacidade de congelação em 24h: 18 kg

Vantagens das funcionalidades

- Elemento de aquecimento na parede do lado direito, adequado à combinação com outros frigoríficos, congeladores e/ou garrafeiras
- Puxador vertical integrado
- Puxadores de transporte, à frente e atrás, rodízios de transporte atrás
- Pés ajustáveis à frente
- Dobradiça de porta reversível, esquerda
- Borracha substituível

Cor / materiais opcionais

- SFNsde 5227 em SmartSteel
- SFNe 5227 em Branco

¹ Para atingir o consumo nominal indicado tem que ser aplicado o elemento separador da parede. Com a aplicação deste elemento a profundidade do equipamento é aumentada em 1,5 cm. Caso este elemento não seja aplicado o aparelho mantém a sua operacionalidade, no entanto o consumo será superior ao consumo nominal indicado.

² De acordo com o Regulamento UE 2019/2016, mostramos o volume total como um número inteiro (arredondado para baixo) e o volume dos compartimentos do freezer e de alimentos frescos com uma casa decimal. Pode encontrar toda a gama de classes de eficiência na página 11. De acordo com (UE) 2017/1369 6a.



← 60 →



← 60 →



← 60 →



← 60 →



FNe 5026 Plus

Classe de eficiência energética:	
Consumo de energia ano / 24 h:	234 / 0,641 kWh ¹
Capacidade útil total ² :	238 l
Nível de ruído / Classe de emissão de ruído:	38 dB(A) / C
Classe climática:	SN-T (entre +10 °C to +43 °C)
Funcionamiento a temperatura ambiente -15 °C	
Porta / laterais:	Branco / Branco
Dimensões exteriores em cm (A / L / P)	165,5 / 59,7 / 67,5 ¹



Controlo

- Visor LC monocromático por trás da porta, electrónica Touch
- Ecrã digital de temperatura
- SmartDeviceBox: acessório opcional
- Sinal de aviso em caso de anomalia: visual e acústico
- Alarme de porta: visual e acústico

Compartimento congelador ❄️❄️❄️

- 6 gavetas, VarioSpace
- Gaveta superior com função de inclinação conveniente
- Bandeja de cubos de gelo
- Armazenamento em caso de avaria: 16 hr
- Capacidade de congelação em 24h: 17 kg

Vantagens das funcionalidades

- Puxador vertical integrado
- Puxadores de transporte, à frente e atrás, rodízios de transporte atrás
- Pés ajustáveis à frente
- Porta de abertura reversível
- Borracha substituível



FNe 4625 Plus

Classe de eficiência energética:	
Consumo de energia ano / 24 h:	221 / 0,605 kWh ¹
Capacidade útil total ² :	199 l
Nível de ruído / Classe de emissão de ruído:	38 dB(A) / C
Classe climática:	SN-T (entre +10 °C to +43 °C)
Funcionamiento a temperatura ambiente -15 °C	
Porta / laterais:	Branco / Branco
Dimensões exteriores em cm (A / L / P)	145,5 / 59,7 / 67,5 ¹



Controlo

- Visor LC monocromático por trás da porta, electrónica Touch
- Ecrã digital de temperatura
- SmartDeviceBox: acessório opcional
- Sinal de aviso em caso de anomalia: visual e acústico
- Alarme de porta: visual e acústico

Compartimento congelador ❄️❄️❄️

- 5 gavetas, VarioSpace
- Bandeja de cubos de gelo
- Armazenamento em caso de avaria: 16 hr
- Capacidade de congelação em 24h: 16 kg

Vantagens das funcionalidades

- Puxador vertical integrado
- Puxadores de transporte, à frente e atrás, rodízios de transporte atrás
- Pés ajustáveis à frente
- Porta de abertura reversível
- Borracha substituível



FNe 4224 Plus

Classe de eficiência energética:	
Consumo de energia ano / 24 h:	208 / 0,569 kWh ¹
Capacidade útil total ² :	160 l
Nível de ruído / Classe de emissão de ruído:	38 dB(A) / C
Classe climática:	SN-T (entre +10 °C to +43 °C)
Funcionamiento a temperatura ambiente -15 °C	
Porta / laterais:	Branco / Branco
Dimensões exteriores em cm (A / L / P)	125,5 / 59,7 / 67,5 ¹



Controlo

- Visor LC monocromático por trás da porta, electrónica Touch
- Ecrã digital de temperatura
- SmartDeviceBox: acessório opcional
- Sinal de aviso em caso de anomalia: visual e acústico
- Alarme de porta: visual e acústico

Compartimento congelador ❄️❄️❄️

- 4 gavetas, VarioSpace
- Bandeja de cubos de gelo
- Armazenamento em caso de avaria: 15 hr
- Capacidade de congelação em 24h: 15 kg

Vantagens das funcionalidades

- Puxador vertical integrado
- Puxadores de transporte, à frente e atrás, rodízios de transporte atrás
- Pés ajustáveis à frente
- Porta de abertura reversível
- Borracha substituível



GNP 1066 Premium

Classe de eficiência energética:	
Consumo de energia ano / 24 h:	186 / 0,509 kWh ¹
Capacidade útil total ² :	99 l
Nível de ruído / Classe de emissão de ruído:	39 dB(A) / C
Classe climática:	SN-ST (entre +10 °C to +38 °C)
Porta / laterais:	Branco / Branco
Dimensões exteriores em cm (A / L / P)	85,1 / 60,2 / 62,8 ¹



Controlo

- MagicEye frontal, chave electrónica
- Ecrã digital de temperatura
- FrostControl
- Sinal de aviso em caso de anomalia: visual e acústico
- Alarme de porta: acústico

Compartimento congelador ❄️❄️❄️

- 3 gavetas, VarioSpace
- Armazenamento em caso de avaria: 10 hr
- Capacidade de congelação em 24h: 11 kg
- 2 acumuladores de frio
- Acessórios em vidro de segurança

Vantagens das funcionalidades

- SwingDesign
- Puxador SlimLine ergonómico
- Instalação versátil graças à ventilação frontal
- Pés ajustáveis à frente
- Porta de abertura reversível

¹ Para atingir o consumo nominal indicado tem que ser aplicado o elemento separador da parede. Com a aplicação deste elemento a profundidade do equipamento é aumentada em 3,5 cm (1,5 cm BluPerformance). Caso este elemento não seja aplicado o aparelho mantém a sua operacionalidade, no entanto o consumo será superior ao consumo nominal indicado.

² De acordo com o Regulamento UE 2019/2016, mostramos o volume total como um número inteiro (arredondado para baixo) e o volume dos compartimentos do freezer e de alimentos frescos com uma casa decimal. Pode encontrar toda a gama de classes de eficiência na página 11. De acordo com (UE) 2017/1369 6a.



GPesf 1476 Premium



← 60 →

GPesf 1476
Premium

Classe de eficiência energética:	E ¹
Consumo de energia ano / 24 h:	171 / 0,468 kWh
Capacidade útil total ² :	102 l
Nível de ruído / Classe de emissão de ruído:	39 dB(A) / C
Classe climática:	SN-T (entre +10 °C to +43 °C)
Funcionamento a temperatura ambiente -15 °C	
Porta / laterais:	SmartSteel / Cinzento
Dimensões exteriores em cm (A / L / P)	85,1 / 60,2 / 61



Controlo

- MagicEye frontal, chave electrónica
- Ecrã digital de temperatura
- FrostControl
- Sinal de aviso em caso de anomalia: visual e acústico

Compartimento congelador ² ********

- 4 gavetas, VarioSpace
- Armazenamento em caso de avaria: 17 hr
- Capacidade de congelação em 24h: 6 kg
- 2 acumuladores de frio
- Acessórios em vidro de segurança

Vantagens das funcionalidades

- HardLine
- Puxador SlimLine em Inox
- Instalação versátil graças à ventilação frontal
- Pés ajustáveis à frente
- Porta de abertura reversível



← 60 →

GP 1486
Premium

Classe de eficiência energética:	D ¹
Consumo de energia ano / 24 h:	137 / 0,375 kWh
Capacidade útil total ² :	102 l
Nível de ruído / Classe de emissão de ruído:	37 dB(A) / C
Classe climática:	SN-T (entre +10 °C to +43 °C)
Funcionamento a temperatura ambiente -15 °C	
Porta / laterais:	Branco / Branco
Dimensões exteriores em cm (A / L / P)	85,1 / 60,2 / 62,8



Controlo

- MagicEye frontal, chave electrónica
- Ecrã digital de temperatura
- FrostControl
- Sinal de aviso em caso de anomalia: visual e acústico

Compartimento congelador ² ********

- 4 gavetas, VarioSpace
- Armazenamento em caso de avaria: 14,6 hr
- Capacidade de congelação em 24h: 8,2 kg
- 2 acumuladores de frio
- Acessórios em vidro de segurança

Vantagens das funcionalidades

- SwingDesign
- Puxador SlimLine ergonómico
- Instalação versátil graças à ventilação frontal
- Pés ajustáveis à frente
- Porta de abertura reversível

¹ Para atingir o consumo nominal indicado tem que ser aplicado o elemento separador da parede. Com a aplicação deste elemento a profundidade do equipamento é aumentada em 3,5 cm. Caso este elemento não seja aplicado o aparelho mantém a sua operacionalidade, no entanto o consumo será superior ao consumo nominal indicado.
² De acordo com o Regulamento UE 2019/2016, mostramos o volume total como um número inteiro (arredondado para baixo) e o volume dos compartimentos do freezer e de alimentos frescos com uma casa decimal.
 Pode encontrar toda a gama de classes de eficiência na página 11. De acordo com (UE) 2017/1369 6a.

Congeladores verticais "Table-Top"



← 55 →

GP 1376
Premium

Classe de eficiência energética:	
Consumo de energia ano/24 h:	171 / 0,468 kWh ¹
Capacidade útil total ² :	102 l
Nível de ruído / Classe de emissão de ruído:	39 dB(A) / C
Classe climática:	SN-T (entre +10 °C to +43 °C)
Funcionamento a temperatura ambiente -15 °C	
Porta / laterais:	Branco / Branco
Dimensões exteriores em cm (A/L/P)	85,1 / 55,3 / 62,4 ¹



Controlo

- MagicEye frontal, chave electrónica
- Ecrã digital de temperatura
- FrostControl
- Sinal de aviso em caso de anomalia: visual e acústico

Compartimento congelador

- 4 gavetas, VarioSpace
- Armazenamento em caso de avaria: 14 hr
- Capacidade de congelação em 24h: 6 kg
- 2 acumuladores de frio
- Acessórios em vidro de segurança

Vantagens das funcionalidades

- SwingDesign
- Puxador SlimLine ergonómico
- Instalação versátil graças à ventilação frontal
- Pés ajustáveis à frente
- Porta de abertura reversível



← 55 →

GP 1213
Comfort

Classe de eficiência energética:	
Consumo de energia ano/24 h:	170 / 0,465 kWh ¹
Capacidade útil total ² :	97 l
Nível de ruído / Classe de emissão de ruído:	39 dB(A) / C
Classe climática:	SN-T (entre +10 °C to +43 °C)
Funcionamento a temperatura ambiente -15 °C	
Porta / laterais:	Branco / Branco
Dimensões exteriores em cm (A/L/P)	85,1 / 55,3 / 62,4 ¹



Controlo

- MagicEye frontal, chave electrónica
- Ecrã gráfico de temperatura
- Sinal de aviso em caso de anomalia: visual

Compartimento congelador

- 3 gavetas, VarioSpace
- Armazenamento em caso de avaria: 17 hr
- Capacidade de congelação em 24h: 6 kg
- Acessórios em vidro de segurança

Vantagens das funcionalidades

- SwingDesign
- Puxador SlimLine ergonómico
- Instalação versátil graças à ventilação frontal
- Pés ajustáveis à frente
- Porta de abertura reversível

Congeladores verticais "Table-Top"



← 55 →

G 1223
Comfort

Classe de eficiência energética:	
Consumo de energia ano/24 h:	213 / 0,583 kWh
Capacidade útil total ² :	97 l
Nível de ruído / Classe de emissão de ruído:	39 dB(A) / C
Classe climática:	SN-T (entre +10 °C to +43 °C)
Funcionamento a temperatura ambiente -15 °C	
Porta / laterais:	Branco / Branco
Dimensões exteriores em cm (A/L/P)	85,1 / 55,3 / 62,4



Controlo

- MagicEye frontal, chave electrónica
- Ecrã gráfico de temperatura
- Sinal de aviso em caso de anomalia: visual

Compartimento congelador

- 3 gavetas, VarioSpace
- Armazenamento em caso de avaria: 17 hr
- Capacidade de congelação em 24h: 6 kg
- Acessórios em vidro de segurança

Vantagens das funcionalidades

- SwingDesign
- Puxador SlimLine ergonómico
- Instalação versátil graças à ventilação frontal
- Pés ajustáveis à frente
- Porta de abertura reversível



← 55 →

GX 823
Comfort

Classe de eficiência energética:	
Consumo de energia ano/24 h:	199 / 0,545 kWh
Capacidade útil total ² :	68 l
Nível de ruído / Classe de emissão de ruído:	39 dB(A) / C
Classe climática:	SN-T (entre +10 °C to +43 °C)
Funcionamento a temperatura ambiente -15 °C	
Porta / laterais:	Branco / Branco
Dimensões exteriores em cm (A/L/P)	63,1 / 55,3 / 62,4



Controlo

- MagicEye frontal, chave electrónica
- Ecrã gráfico de temperatura
- Sinal de aviso em caso de anomalia: visual

Compartimento congelador

- 2 gavetas, VarioSpace
- Armazenamento em caso de avaria: 14 hr
- Capacidade de congelação em 24h: 6 kg
- Acessórios em vidro de segurança

Vantagens das funcionalidades

- SwingDesign
- Puxador SlimLine ergonómico
- Instalação versátil graças à ventilação frontal
- Pés ajustáveis à frente
- Porta de abertura reversível

Congelador Profissional



← 75 →

G 5216
ProfiLine

Classe de eficiência energética:	
Consumo de energia ano/24 h:	384 / 1,051 kWh
Capacidade útil total:	472 l
Nível de ruído:	45 dB(A)
Classe climática:	SN-ST (entre +10 °C to +38 °C)
Dimensões exteriores em cm (A/L/P)	172,5 / 75 / 75



Controlo

- Controlo electrónico frontal, chave electrónica
- Sinal de aviso em caso de anomalia: visual e acústico

Compartimento congelador

- 14 gavetas
- Armazenamento em caso de avaria: 30 hr
- Capacidade de congelação em 24h: 30 kg

Vantagens das funcionalidades

- SwingLine
- Puxador SlimLine com mecanismo de abertura
- Pés ajustáveis à frente
- Porta de abertura reversível

¹ Para atingir o consumo nominal indicado tem que ser aplicado o elemento separador da parede. Com a aplicação deste elemento a profundidade do equipamento é aumentada em 3,5 cm. Caso este elemento não seja aplicado o aparelho mantém a sua operacionalidade, no entanto o consumo será superior ao consumo nominal indicado.

² De acordo com o Regulamento UE 2019/2016, mostramos o volume total como um número inteiro (arredondado para baixo) e o volume dos compartimentos do freezer e de alimentos frescos com uma casa decimal. Pode encontrar toda a gama de classes de eficiência na página 11. De acordo com (UE) 2017/1369 6a.

Modelos integração



ICBdi 5182 ◊ Série Peak

Antes de pensarmos em frigoríficos, pensamos em si.

Os frigoríficos devem refrigerar. Mas o que é esperado dos aparelhos modernos nos dias de hoje? Como poderão responder melhor às necessidades dos clientes? Como podem ser concebidos de forma eficiente, intuitiva e contemporânea?

Acima de tudo, é algo em que pensamos diariamente, uma vez que não vemos um frigorífico apenas como um aparelho. Em vez disso, deve ser um parceiro que apoia como pode, que pensa connosco, reduz as tarefas e facilita o trabalho. Para o conseguir, continuamos a desenvolver os nossos aparelhos. Pois quanto mais inteligentes e úteis forem, mais tempo tem para todas as outras coisas importantes da sua vida.

O nosso padrão é a qualidade máxima.

Desde 1954 que fabricamos aparelhos de refrigeração e congelação de elevada qualidade e que os distribuímos em todo o mundo. No entanto, nos nossos corações, continuamos a ser uma empresa familiar com raízes na Alemanha. É aqui que ainda desenvolvemos os nossos produtos. Engenharia alemã – fruto de um vínculo com o nosso fundador e com o conhecimento da experiência que foi agregada por gerações de engenheiros.

Tudo deve aguentar o máximo possível.

Os nossos padrões de qualidade são visíveis até nos mais ínfimos pormenores. Por exemplo, antes de aprovarmos uma dobradiça de porta, esta deve passar por pelo menos 100 000 ciclos de abertura. Isto corresponde a uma utilização superior a 15 anos. Todas as outras peças funcionais também são testadas por nós para esta vida útil. Temos carris de nivelção para que o seu equipamento de encastre funcione perfeitamente durante este longo período e para que permaneça fixo, mesmo que se empregue madeira na minicozinha. Estes nivelam eventuais irregularidades entre o chão e o aparelho de forma harmoniosa para que a porta do frigorífico feche sempre bem. Parece simples, mas é decisivo para evitar uma condensação e um elevado consumo de energia.

E se, contrariamente àquilo que esperava, algum pormenor já não corresponder aos seus desejos, o cliente ou seu parceiro do serviço de assistência competente geralmente pode corrigi-lo rapidamente, uma vez que todos os nossos aparelhos são muito fáceis de reparar. Em alguns casos, conservamos todas as peças de substituição principais por mais de 10 anos. Isso faz com que poupe dinheiro em pequenas reparações ou na compra de um novo aparelho – e também é sustentável.

Não se trata de uma mera afirmação. É também uma garantia.

Durante a produção, analisamos detalhadamente todos os componentes dos nossos frigoríficos e testamo-los com muito mais precisão e frequência do que o exigido por lei – mesmo antes do embalamento. Só nesse momento é que os nossos aparelhos podem descansar um pouco. Todos os nossos locais de produção estão certificados conforme as normas internacionais de qualidade ISO 9001 e de gestão ambiental ISO 14001. Nada é mais fácil para nós do que garantir, por pelo menos dois anos, que os nossos produtos estão isentos de defeitos de material e de fabrico e que são particularmente fáceis de instalar. Com a WarrantyPlus, pode prolongar facilmente esta garantia por mais 10 anos.

Portanto, uma coisa é certa em qualquer caso: desfrutará do seu Liebherr durante muito tempo.



IRBdi 5180 ▲ Série Peak

Adequado às suas necessidades.



Os aparelhos de refrigeração e congelamento são utilizados diariamente. Há muito que são um elemento fundamental da nossa vida. E isso deve ser o mais simples e cómodo possível para si. Por isso, desenvolvemos equipamentos de encastre que se destacam pela sua facilidade de utilização, visibilidade e flexibilidade – desde a primeira abertura da porta até ao mais ínfimo detalhe do equipamento. Adequam-se perfeitamente às suas necessidades.

A vida é uma lista de desejos.

Os detalhes do equipamento dos novos equipamentos de encastre oferecem-lhe mais espaço: a placa de vidro divisível fácil de operar com uma mão cria espaço para recipientes altos e jarras. Gosta de ter tudo arrumado? Com o VarioBox e o VarioSafe, armazene os objetos mais pequenos de forma simples na porta ou no interior – sempre à altura desejada. Gosta de bebidas frescas? A prateleira de vidro por cima do BioFresh-Safe transforma-se rapidamente num armazenamento de garrafas. No congelador, também está mais bem preparado com um aparelho da nossa nova gama de instalação: o VarioSpace cria espaço para o maior peru ou para o maior bolo gelado. A propósito de bolos: para todos os fãs de pastelaria, os nossos aparelhos de refrigeração e combinações oferecem espaço suficiente para um tabuleiro.

Cheio de alimentos. E de conforto.

Para que todos os seus alimentos estejam sempre ao alcance, os nossos aparelhos possuem extrações telescópicas no frigorífico e no congelador, nos quais as gavetas deslizam facilmente para frente e para trás. E continuará a ser confortável para si mesmo quando tiver encontrado todos os ingredientes. Graças ao SoftSystem. Isso significa que as nossas portas fecham sempre suavemente, mesmo que o impulso seja um pouco forte.



IRDe 5121 ♦ Série Plus



Intemporal e elegante. Design para todas as cozinhas.

Escondido por trás das frentes da cozinha, o seu Liebherr fica impercetível à primeira vista, dando primazia ao design da cozinha. No momento da abertura, torna-se claro: algo muito especial estava escondido.

Cionalidade.

Purista e intemporal por um lado, elegante e exclusivo por outro. O novo conceito de design encaixa perfeitamente em qualquer interior. Os componentes de vidro e inox sofisticados convencem no interior. O tratamento preciso, o olho para o detalhe e a combinação harmoniosa de materiais, formas e cores dão vida a um quadro estético geral. É suavemente destacado pelo novo conceito de iluminação.



O novo conceito de iluminação LightTower ilumina o interior de forma uniforme e suporta as placas de vidro. Flexível, compacto, único.



Apenas um ventilador? Não, o novo ventilador com iluminação ambiente assegura uma distribuição quase uniforme da temperatura e, ao mesmo tempo, contém o filtro de carvão ativo. Mais funcionalidade seria impossível.



ICBdi 5182 Δ Série Peak

Qualidade em todos os detalhes



ECBN 5066 PremiumPlus



Sistema táctil Touch

O visor electrónico, de design elegante e funcionamento preciso, dotado do sistema táctil Touch garante a manutenção exacta da temperatura seleccionada. Todas as funções podem ser reguladas com facilidade e comodidade, tocando na superfície táctil Touch.



BioFresh

As gavetas BioFresh, com uma temperatura em torno dos 0°C e um nível de humidade do ar adequado, proporcionam o clima perfeito para a conservação da fruta e legumes, da carne e peixe, mantendo todas as suas vitaminas, todo o seu aroma e um aspecto apetitoso. As gavetas para verduras são iluminadas por LEDs bem como por feixes de luz de LEDs para conseguir uma iluminação perfeita do interior.



IceMaker

O preparador automático de cubos de gelo com entrada de água através da ligação à canalização fornece-lhe sempre cubos de gelo da melhor qualidade. Com a tecnologia NoFrost da Liebherr nunca mais terá que descongelar.



DuoCooling

Os dois circuitos de refrigeração do sistema DuoCooling, com regulação totalmente separada, permitem regular a temperatura na zona de refrigeração e congelação com precisão. Além disso, o DuoCooling também impede a circulação de ar entre a parte de refrigeração e a parte de congelação, o que evita que os alimentos sequem na zona de refrigeração e haja contaminação de odores.



PowerCooling

O sistema de alta performance PowerCooling garante que os alimentos recém armazenados são rapidamente arrefecidos e que a temperatura no interior do frigorífico se mantém.



Armazenamento de garrafas sobre os compartimentos BioFresh-Safe

Vai receber convidados e gostaria de servir as bebidas mais frescas do que o habitual? É por isso que existe o armazenamento de garrafas sobre os compartimentos BioFresh-Safe: para refrigerar e armazenar de forma segura garrafas de diversos tamanhos; basta remover a placa de vidro sobre o armazenamento de garrafas utilizando uma pega.



ECBN 6256 PremiumPlus

Frigoríficos-Congeladores: Combinados encastráveis



ECBN 6256
PremiumPlus

Porta fixa / Equipamento de encastre para integração

Classe de eficiência energética:



Consumo de energia ano / 24 h:

341 / 0,934 kWh

Capacidade útil total¹:

522 l

Capacidade útil: Refrigerador: 292,2 l / BioFresh: 70,6 l / Congelador: 160 l

Nível de ruído / Classe de emissão de ruído:

40 dB(A) / C

Classe climática:

SN-T (entre +10 °C to +43 °C)

Dimensões de abertura em cm (A / L / P)

203,2-207,2 / 91,5 / min. 63,5

Profundidade especial, ver esquema de instalação



Controlo

- MagicEye, electrónica Touch
- Ecrã digital de temperatura para o frigorífico e congelador
- FrostControl
- Sinal de aviso em caso de anomalia: visual e acústico
- Alarme de porta: acústico

Compartimento frigorífico e BioFresh

- PowerCooling
- Prateleira Premium GlassLine com suporte de garrafas, Bandeja para ovos
- 3 prateleiras GlassLine
- Tabuleiros para garrafas Variable
- Iluminação por colunas de LEDs em ambos os lados e iluminação LED no tecto
- Iluminação LED no BioFresh
- 2 gavetas BioFresh-Safe em calhas telescópicas, das quais 2 são ajustáveis entre Fruit & Vegetable-Safe e DrySafe

Compartimento congelador

- 2 gavetas em calhas telescópicas com bloqueio automático
- IceMaker com ligação de 3/4" à rede de água
- Produção de gelo em 24 h: 0,9 kg
- Reservatório de cubos de gelo: 2,7 kg
- Iluminação LED
- Armazenamento em caso de avaria: 12 hr
- Capacidade de congelação em 24h: 10 kg

Vantagens das funcionalidades

- Pés frontais e traseiros ajustáveis em altura
- Dobradiça fixa esquerda/direita
- Parede traseira com aço inoxidável

¹ De acordo com o Regulamento UE 2019/2016, mostramos o volume total como um número inteiro (arredondado para baixo) e o volume dos compartimentos do freezer e de alimentos frescos com uma casa decimal. Pode encontrar toda a gama de classes de eficiência na página 11. De acordo com (UE) 2017/1369 6a.



ECBN 6156

PremiumPlus

Porta fixa / Equipamento de encastre para integração

Classe de eficiência energética:	F <small>A G</small>
Consumo de energia ano / 24 h:	414 / 1,134 kWh
Capacidade útil total ¹ :	522 l
Capacidade útil:	Refrigerador: 292,2 l / BioFresh: 70,6 l / Congelador: 160 l
Nível de ruído / Classe de emissão de ruído:	41 dB(A) / C
Classe climática:	SN-T (entre +10°C to +43°C)
Dimensões de abertura em cm (A / L / P)	203,2-207,2 / 91,5 / min. 63,5
Profundidade especial, ver esquema de instalação	



Controlo

- MagicEye, electrónica Touch
- Ecrã digital de temperatura para o frigorífico e congelador
- FrostControl
- Sinal de aviso em caso de anomalia: visual e acústico
- Alarme de porta: acústico

Compartmento frigorífico e BioFresh

- PowerCooling
- Prateleira Premium GlassLine com suporte de garrafas, Bandeja para ovos
- 3 prateleiras GlassLine
- Tabuleiros para garrafas Variabile
- Iluminação por colunas de LEDs em ambos os lados e iluminação LED no tecto
- Iluminação LED no BioFresh
- 2 gavetas BioFresh-Safe em calhas telescópicas, variável tanto para HydroSafe como para DrySafe

Compartmento congelador ********

- 2 gavetas em calhas telescópicas com bloqueio automático
- IceMaker com ligação de 3/4" à rede de água
- Produção de gelo em 24 h: 0,9 kg
- Reservatório de cubos de gelo: 2,7 kg
- Iluminação LED
- Armazenamento em caso de avaria: 12 hr
- Capacidade de congelação em 24h: 10 kg

Vantagens das funcionalidades

- Pés frontais e traseiros ajustáveis em altura
- Dobradiça fixa, direita
- Parede traseira com aço inoxidável

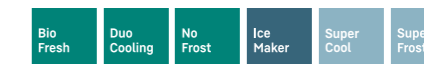


ECBN 5066

PremiumPlus

Porta fixa / Equipamento de encastre para integração

Classe de eficiência energética:	F <small>A G</small>
Consumo de energia ano / 24 h:	326 / 0,893 kWh
Capacidade útil total ¹ :	402 l
Capacidade útil:	Refrigerador: 215,3 l / BioFresh: 62,1 l / Congelador: 125 l
Nível de ruído / Classe de emissão de ruído:	42 dB(A) / D
Classe climática:	SN-T (entre +10°C to +43°C)
Dimensões de abertura em cm (A / L / P)	203,2-207,2 / 76,2 / min. 63,5
Profundidade especial, ver esquema de instalação	



Controlo

- MagicEye, electrónica Touch
- Ecrã digital de temperatura para o frigorífico e congelador
- Sinal de aviso em caso de anomalia: visual e acústico
- Alarme de porta: acústico

Compartmento frigorífico e BioFresh

- PowerCooling
- Prateleira Premium GlassLine com suporte de garrafas, Bandeja para ovos
- 3 prateleiras GlassLine, das quais 1 são divididas
- Prateleira para garrafas Variabile
- Iluminação por colunas de LEDs em ambos os lados
- Iluminação LED no BioFresh
- 2 gavetas BioFresh-Safe em calhas telescópicas, variável tanto para HydroSafe como para DrySafe

Compartmento congelador ********

- 2 gavetas em calhas telescópicas com bloqueio automático
- IceMaker com ligação de 3/4" à rede de água
- Produção de gelo em 24 h: 0,8 kg
- Reservatório de cubos de gelo: 2,7 kg
- Iluminação LED
- Armazenamento em caso de avaria: 16 hr
- Capacidade de congelação em 24h: 6 kg

Vantagens das funcionalidades

- Pés frontais e traseiros ajustáveis em altura
- Porta de abertura reversível
- Parede traseira com aço inoxidável

ECBN 6156 PremiumPlus

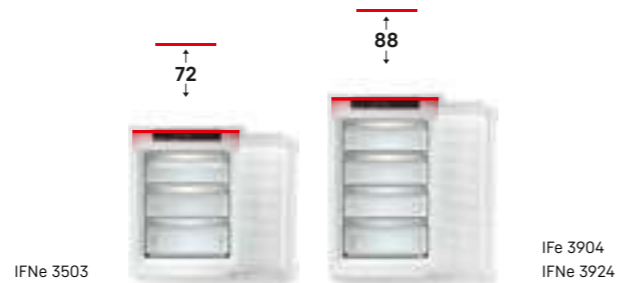
¹ De acordo com o Regulamento UE 2019/2016, mostramos o volume total como um número inteiro (arredondado para baixo) e o volume dos compartimentos do freezer e de alimentos frescos com uma casa decimal. Pode encontrar toda a gama de classes de eficiência na página 11. De acordo com (UE) 2017/1369 6a.

Crie a sua zona de frescos individual.



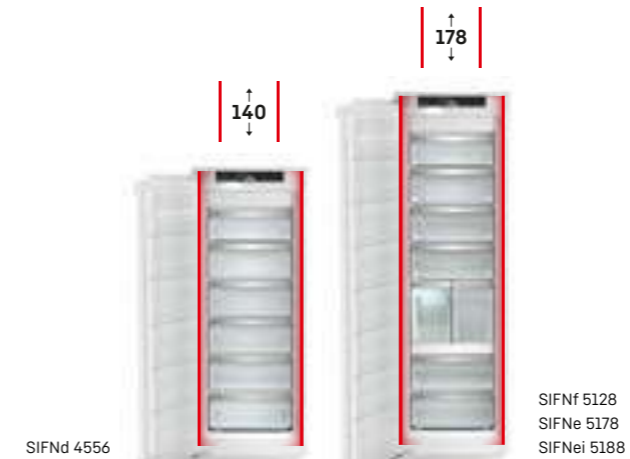
Para evitar o aparecimento de condensação entre os aparelhos, os aparelhos Liebherr compatíveis com instalação Side-by-Side possuem um elemento de aquecimento integrado no teto e/ou nas paredes laterais. É possível combinar facilmente diferentes modelos Liebherr e, tal como os móveis de cozinha, estes permanecerão totalmente protegidos.

Para quem gosta de confiar nas nossas recomendações, existem igualmente conjuntos SBS predefinidos apresentados numa espécie de compilação de melhores combinações de modelos concebíveis a partir da página 138-139.



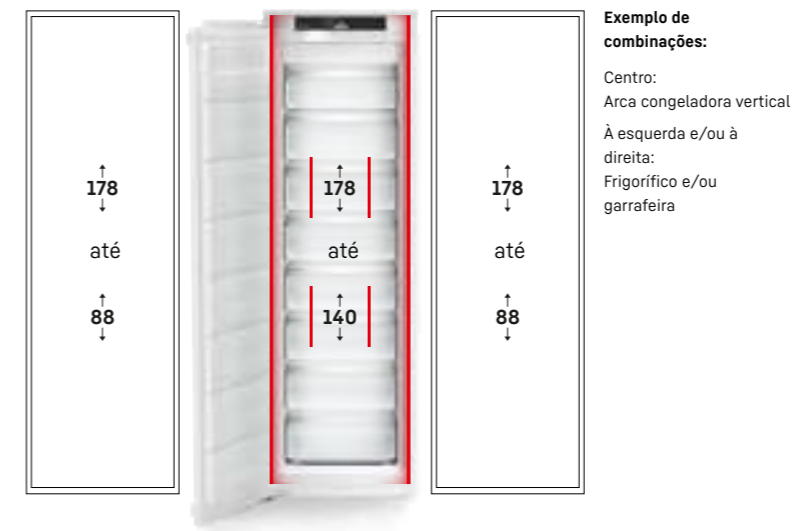
Congeladores com teto aquecido

O teto aquecido permite que os congeladores com alturas de intervalo de 72 e 88 cm sejam combinados verticalmente com um frigorífico ou garrafeira para qualquer altura de mobiliário.



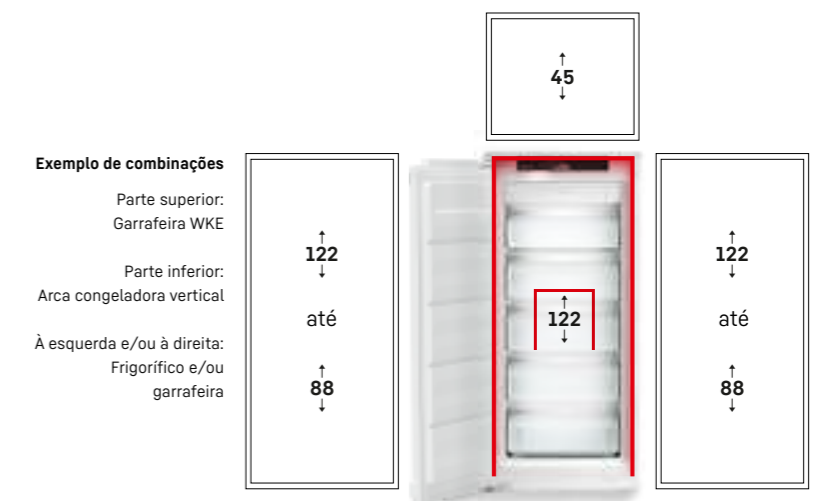
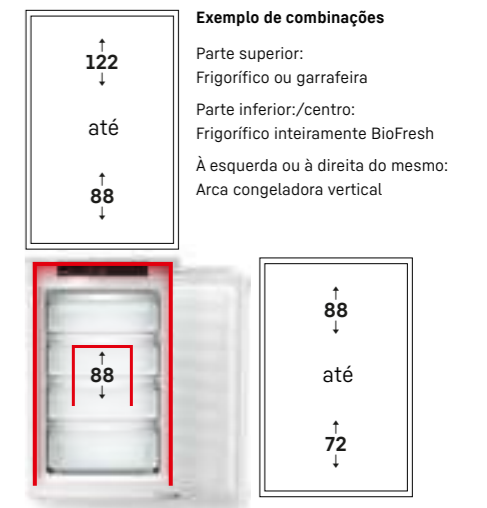
Paredes laterais aquecidas de ambos os lados

As paredes laterais aquecidas permitem a instalação de aparelhos de ambos os lados para qualquer altura de mobiliário.



Teto e paredes laterais aquecidos

O teto e as paredes laterais aquecidos possibilitam a combinação ascendente de aparelhos para qualquer altura de mobiliário. São possíveis combinações em ambos os lados para alturas de mobiliário de 178 cm.



Side
by
Side



SIFNd 4556 ◯ Série Prime

IRBd 4550 ◯ Série Prime

A zona de frescos individual.

Combine os equipamentos Liebherr de forma totalmente flexível, indo de encontro às necessidades de refrigeração dos seus clientes. Todos os modelos com o símbolo Side-by-Side podem ser combinados na vertical e/ou horizontal para formar uma zona de frescos individual e cobrir perfeitamente uma ampla gama de necessidades de armazenamento.

E, desta forma, tudo estará disponível num só local: grande capacidade de refrigeração, frescura de longa duração com BioFresh e congelação conveniente sem formação de gelo graças ao NoFrost.

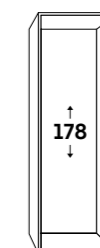
Combinados encastráveis



ICNf 5103 ○ Série Pure

Resumo das novas séries por tipo de instalação

- △ Série Peak
- ◇ Série Prime
- ◇ Série Plus
- Série Pure



Porta fixa

BioFresh Professional/NoFrost	ICBNdi 5183
BioFresh Professional/SmartFrost	ICBdi 5182
BioFresh/NoFrost	ICBNd 5153
	ICBNei 5123
EasyFresh/NoFrost	ICNdi 5173
	ICNdi 5153
	ICNd 5123
	ICNe 5133
	ICNf 5103
EasyFresh/SmartFrost	ICe 5103

Porta deslizante

BioFresh/SmartFrost	ICBSd 5122
EasyFresh/NoFrost	ICNSf 5103
EasyFresh/SmartFrost	ICSe 5103

ICBNdi 5183 △ Série Peak

Combinados encastráveis



○ Série Pure



◇ Série Plus



◻ Série Prime



△ Série Peak

	○ Série Pure	◇ Série Plus	◻ Série Prime	△ Série Peak
Tecnologia de frescura	EasyFresh	EasyFresh	EasyFresh com extrações telescópicas	EasyFresh com extrações telescópicas
		BioFresh com extrações telescópicas	BioFresh com SoftTelescopic	BioFresh Professional com SoftTelescopic
	DuoCooling	DuoCooling	DuoCooling	DuoCooling
	Filtro FreshAir	Filtro FreshAir	Filtro FreshAir	Filtro FreshAir
	SmartFrost	SmartFrost	SmartFrost	SmartFrost
	NoFrost	NoFrost	NoFrost	NoFrost com extrações telescópicas
Conforto e flexibilidade		Placa de vidro divisível	Placa de vidro divisível	Placa de vidro divisível
		Amortecedor de fecho SoftSystem	Amortecedor de fecho SoftSystem	Amortecedor de fecho SoftSystem
		VarioSafe	VarioSafe	VarioSafe
			VarioBoxes	VarioBoxes
			Compartimento para manteiga	Compartimento para manteiga
	Suporte para ovos	Suporte para ovos	Suporte para ovos variável	Suporte para ovos variável
		Prateleira de garrafas Flex tripla	Prateleira de garrafas Flex tripla	Prateleira de garrafas Flex tripla
		Cuvete de gelo	Cuvete de gelo com tampa	Cuvete de gelo com tampa
				FlexSystem
Design	Iluminação lateral ou de teto do frigorífico	Iluminação lateral ou de teto do frigorífico	LightTower	LightTower
			Iluminação BioFresh-Safe	Iluminação BioFresh-Safe
			Iluminação do congelador	Iluminação do congelador
				Iluminação do IceMaker
				Iluminação do ventilador
			Parede traseira SmartSteel	Parede traseira SmartSteel
				SmartSteel na porta interior
	Vidro transparente	Vidro transparente	Vidro acetinado	Vidro acetinado
	Prateleiras com aspeto de inox	Prateleiras com aspeto de inox	Prateleiras de vidro e inox	Prateleiras de vidro e inox
	Ecrã Touch	Ecrã Touch	Ecrã Touch & Swipe	Ecrã Touch & Swipe
	Visor atrás da porta	Visor atrás da porta ou visor na porta	Visor atrás da porta ou visor na porta	Visor atrás da porta ou visor na porta
	Pegas moldadas	Pegas moldadas	Pegas em barra com mecanismo de abertura	Pegas moldadas
Conectividade (SmartDeviceBox)	Caixa SmartDevice de instalação posterior	Caixa SmartDevice de instalação posterior ou integrada	Caixa de instalação posterior ou caixa integrada (modelos "i")	Caixa de instalação posterior ou caixa integrada (modelos "i")
Água e gelo		IceMaker	IceMaker	IceMaker
				InfinitySpring

Qualidade em todos os detalhes



Espaço de armazenamento na porta

Gostaria de dispor de um espaço de armazenamento seguro para as suas bebidas ou alimentos? E de, ainda assim, poder aceder-lhes facilmente? O nosso espaço de armazenamento na porta regulável em altura oferece-lhe o melhor dos mundos – graças aos fundos em vidro de segurança e às grades em aço inoxidável. E o suporte para garrafas móvel e amovível garante a estabilidade das suas garrafas.



Armazenamento de 3 garrafas

Agora as suas garrafas ocupam o lugar certo: com o armazenamento de 3 garrafas, o seu frigorífico é capaz de armazenar três garrafas que aguardarão por si com toda a segurança. O armazenamento de garrafas é adequado para qualquer placa de vidro, o que a torna extremamente flexível. E se, por outro lado, necessitar do espaço, poderá simplesmente remover o armazenamento do frigorífico.



Placa de vidro divisível

Quando guardar uma jarra ou recipientes altos no frigorífico, não terá de remover uma placa de vidro inteira. Porquê? Porque a placa de vidro é divisível: basta empurrar a metade dianteira da placa de vidro para debaixo da metade traseira. Desta forma poderá colocar os recipientes mais altos na frente e ainda assim ter espaço suficiente para outros alimentos.



Iluminação LED de teto

A iluminação LED de teto ilumina o interior de forma descendente, para que tenha uma boa visibilidade dos seus alimentos. A iluminação extra que precisava: os LED encontram-se posicionados à frente das placas de vidro, para que o frigorífico fique totalmente iluminado, mesmo que se encontre cheio.



SoftSystem

Do pequeno-almoço ao lanche da meia-noite – há motivos de sobra para abrir e fechar o frigorífico. E com o seu Liebherr é ainda mais divertido: graças ao SoftSystem, a porta do frigorífico fecha com suavidade e segurança, sem descurar a leveza e o silêncio. As garrafas armazenadas na porta interior permanecem seguras – nada balança ou oscila.



NoFrost

O NoFrost protege o congelador da formação de gelo indesejada, que consome bastante energia e que, por vezes, se revela dispendiosa. NoFrost significa que: nunca mais perderá tempo a descongelar o compartimento para congelados e que terá mais tempo para outras coisas – para além de poupar dinheiro.



Sistema PowerCooling

Gostaria de ter a certeza de que a refrigeração é distribuída uniformemente no seu aparelho de refrigeração? É para isso que serve o sistema PowerCooling: o ventilador, tão potente quanto silencioso, distribui o ar frio de forma eficiente por todo o compartimento frigorífico.



BioFresh

Com a tecnologia BioFresh os alimentos mantêm a sua frescura por muito mais tempo. Quando conservados a uma temperatura precisa perto dos 0 °C e com o nível correcto de humidade, muitos alimentos retêm os seus nutrientes, tais como vitaminas e minerais, por um período muito maior do que num compartimento de refrigeração convencional.



DuoCooling

Os dois circuitos de refrigeração do sistema DuoCooling, com regulação totalmente separada, permitem regular a temperatura na zona de refrigeração e congelação com precisão. Além disso, o DuoCooling também impede a circulação de ar entre a parte de refrigeração e a parte de congelação, o que evita que os alimentos sequem na zona de refrigeração e haja contaminação de odores.



Armazenamento de garrafas sobre os compartimentos BioFresh-Safe

Vai receber convidados e gostaria de servir as bebidas mais frescas do que o habitual? É por isso que existe o armazenamento de garrafas sobre os compartimentos BioFresh-Safe: para refrigerar e armazenar de forma segura garrafas de diversos tamanhos; basta remover a placa de vidro sobre o armazenamento de garrafas utilizando uma pega.



EasyFresh

O nosso EasyFresh-Safe é a garantia de frescura em sua casa. Quer sejam frutas ou legumes não embalados: este é o local de armazenamento ideal. Com os alimentos no seu interior e graças à eficiência do fecho, a humidade do ar no compartimento Safe aumenta. Desta forma, os alimentos permanecem frescos durante mais tempo.



Ecrã Touch

Verdadeiramente tátil: graças ao ecrã Touch, poderá utilizar o seu Liebherr de forma simples e intuitiva. Todas as funções são apresentadas no ecrã de forma clara. Com um leve toque e sem qualquer esforço, poderá seleccionar, por exemplo, as funções ou verificar a temperatura actual do seu aparelho de refrigeração.



ICBNdi 5183

Peak

Porta fixa / Equipamento de encastramento para integração	
Classe de eficiência energética:	D
Consumo de energia ano / 24 h:	208 / 0,569 kWh
Capacidade útil total ¹ :	246 l
Capacidade útil:	Refrigerador: 104,5 l / BioFresh: 70,7 l / Congelador: 71 l
Nível de ruído / Classe de emissão de ruído:	34 dB(A) / B, SuperSilent
Classe climática:	SN-ST (entre +10 °C to +38 °C)
Dimensões de abertura em cm (A / L / P)	177,2-178,8 / 56-57 / min. 55

Bio Fresh Professional	Hydro Breeze	Duo Cooling	No Frost	Glass & Steel Interior	Light Tower	Infinity Spring	Ice Maker	Soft System
Soft-Telescopic Rails	Touch & Swipe-Display	Vario Space	Super Cool	Super Frost	Smart Device			

Controlo

- TFT 2,4" - ecrã a cores - Tecnologia Touch & Swipe
- Ecrã digital de temperatura para o frigorífico, BioFresh e congelador
- SmartDeviceBox incluída
- Sinal de aviso em caso de anomalia: visual e acústico
- Alarme de porta: visual e acústico

Compartimento frigorífico e BioFresh

- PowerCooling com Ar Novo filtrado através de carvão activado e Ambilight
- Prateleira Premium GlassLine com suporte de garrafas, compartimentos VarioBox extraíveis, Bandeja de ovos ajustável, Manteigueira
- 3 prateleiras GlassLine, das quais 1 são divididas
- Estante botellero
- Pannel de luz em ambos os lados
- Iluminação LED no BioFresh
- 2 gavetas BioFresh-Safe com SoftTelescopic, 1 Fruit & Vegetable-Safe (fruta e vegetais) com HydroBreeze, 1 Meat & Dairy-Safe (carne e laticínios), 1 FlexSystem
- InfinitySpring com ligação de 3/4" à rede de água

Compartimento congelador

- 3 gavetas, conjunto 2 em calhas telescópicas, VarioSpace
- IceMaker com ligação de 3/4" à rede de água, Iluminação LED
- Produção de gelo em 24 h: 1,2 kg
- Reservatório de cubos de gelo: 5,0 kg
- Iluminação LED
- Armazenamento em caso de avaria: 9 hr
- Capacidade de congelação em 24h: 6 kg
- 2 acumuladores de frio
- Acessórios em vidro de segurança

Vantagens das funcionalidades

- Pés ajustáveis à frente
- Porta de abertura reversível
- Borracha substituível
- Parede traseira e porta interna em aço inoxidável com SmartSteel



ICBNd 5153

Prime

Porta fixa / Equipamento de encastramento para integração	
Classe de eficiência energética:	D
Consumo de energia ano / 24 h:	207 / 0,567 kWh
Capacidade útil total ¹ :	245 l
Capacidade útil:	Refrigerador: 104,1 l / BioFresh: 71,2 l / Congelador: 70 l
Nível de ruído / Classe de emissão de ruído:	34 dB(A) / B, SuperSilent
Classe climática:	SN-ST (entre +10 °C to +38 °C)
Dimensões de abertura em cm (A / L / P)	177,2-178,8 / 56-57 / min. 55

Bio Fresh	Duo Cooling	No Frost	Glass & Steel Interior	Light Tower	Soft System	Soft-Telescopic Rails	Touch & Swipe-Display	Vario Space
Super Cool	Super Frost	Smart Device ready						

Controlo

- TFT 2,4" - ecrã a cores - Tecnologia Touch & Swipe
- Ecrã digital de temperatura para o frigorífico, BioFresh e congelador
- SmartDeviceBox: acessório opcional
- Sinal de aviso em caso de anomalia: visual e acústico
- Alarme de porta: visual e acústico

Compartimento frigorífico e BioFresh

- PowerCooling com Ar Novo filtrado através de carvão activado
- Prateleira Premium GlassLine com suporte de garrafas, compartimentos VarioBox extraíveis, Bandeja de ovos ajustável, Manteigueira
- 3 prateleiras GlassLine, das quais 1 são divididas
- Estante botellero
- Pannel de luz em ambos os lados
- Iluminação LED no BioFresh
- 2 gavetas BioFresh-Safe com SoftTelescopic, 1 Fruit & Vegetable-Safe (fruta e vegetais), 1 Meat & Dairy-Safe (carne e laticínios)

Compartimento congelador

- 3 gavetas, VarioSpace
- Tabuleiro de gelo com tampa
- Iluminação LED
- Armazenamento em caso de avaria: 9 hr
- Capacidade de congelação em 24h: 6 kg
- 2 acumuladores de frio
- Acessórios em vidro de segurança

Vantagens das funcionalidades

- Pés ajustáveis à frente
- Porta de abertura reversível
- Borracha substituível
- Parede traseira em aço inoxidável com SmartSteel



Ecrã Touch

Verdadeiramente tátil: graças ao ecrã Touch, poderá utilizar o seu Liebherr de forma simples e intuitiva. Todas as funções são apresentadas no ecrã de forma clara. Com um leve toque e sem qualquer esforço, poderá seleccionar, por exemplo, as funções ou verificar a temperatura atual do seu aparelho de refrigeração.



NoFrost

O NoFrost protege o congelador da formação de gelo indesejada, que consome bastante energia e que, por vezes, se revela dispendiosa. NoFrost significa que: nunca mais perderá tempo a descongelar o compartimento para congelados e que terá mais tempo para outras coisas – para além de poupar dinheiro.



ICBNei 5123

Plus

Porta fixa / Equipamento de encastramento para integração	
Classe de eficiência energética:	E
Consumo de energia ano / 24 h:	259 / 0,709 kWh
Capacidade útil total ¹ :	244 l
Capacidade útil:	Refrigerador: 103,3 l / BioFresh: 70,9 l / Congelador: 70 l
Nível de ruído / Classe de emissão de ruído:	35 dB(A) / B, SuperSilent
Classe climática:	SN-ST (entre +10 °C to +38 °C)
Dimensões de abertura em cm (A / L / P)	177,2-178,8 / 56-57 / min. 55

Bio Fresh	Duo Cooling	No Frost	Soft System	Touch-Display	Vario Space	Super Cool	Super Frost	Smart Device

Controlo

- Visor LC monocromático, electrónica Touch
- Ecrã digital de temperatura para o frigorífico e congelador
- SmartDeviceBox incluída
- Sinal de aviso em caso de anomalia: visual e acústico
- Alarme de porta: visual e acústico

Compartimento frigorífico e BioFresh

- PowerCooling com Ar Novo filtrado através de carvão activado
- Prateleiras de plástico
- 3 prateleiras GlassLine, das quais 1 são divididas
- Estante botellero
- Iluminação LED no tecto
- 2 gavetas BioFresh-Safe em calhas telescópicas, 1 Fruit & Vegetable-Safe (fruta e vegetais), 1 Meat & Dairy-Safe (carne e laticínios)

Compartimento congelador

- 3 gavetas, VarioSpace
- Bandeja de cubos de gelo
- Armazenamento em caso de avaria: 9 hr
- Capacidade de congelação em 24h: 6 kg
- Acessórios em vidro de segurança

Vantagens das funcionalidades

- Pés ajustáveis à frente
- Porta de abertura reversível
- Borracha substituível

¹ De acordo com o Regulamento UE 2019/2016, mostramos o volume total como um número inteiro (arredondado para baixo) e o volume dos compartimentos do freezer e de alimentos frescos com uma casa decimal. Pode encontrar toda a gama de classes de eficiência na página 11. De acordo com (UE) 2017/1369 6a.



ICBdi 5182
Peak

↑
178
↓

Porta fixa / Equipamento de encastramento para integração	
Classe de eficiência energética:	D <small>A G</small>
Consumo de energia ano / 24 h:	182 / 0,498 kWh
Capacidade útil total ¹ :	256 l
Capacidade útil:	Refrigerador: 131,6 l / BioFresh: 70,7 l / Congelador: 54 l
Nível de ruído / Classe de emissão de ruído:	34 dB(A) / B, SuperSilent
Classe climática:	SN-T (entre +10 °C to +43 °C)
Dimensões de abertura em cm (A / L / P)	177,2-178,8 / 56-57 / min. 55

Bio Fresh Professional	Hydro Breeze	Duo Cooling	Smart Frost	Glass & Steel Interior	Light Tower	Infinity Spring	Soft System	Soft-Telescopic Rails
Touch & Swipe-Display	Vario Space	Super Cool	Super Frost	Smart Device				

Controlo

- TFT 2,4" - ecrã a cores - Tecnologia Touch & Swipe
- Ecrã digital de temperatura para o frigorífico, BioFresh e congelador
- SmartDeviceBox incluída
- Sinal de aviso em caso de anomalia: visual e acústico
- Alarme de porta: visual e acústico

Compartmento frigorífico e BioFresh

- PowerCooling com Ar Novo filtrado através de carvão activado e Ambilight
- Prateleira Premium GlassLine com suporte de garrafas, compartimentos VarioBox extraíveis, Bandeja de ovos ajustável, Manteigueira
- 4 prateleiras GlassLine, das quais 1 são divididas
- VarioSafe
- Estante botellero
- Painel de luz em ambos os lados
- Iluminação LED no BioFresh
- 2 gavetas BioFresh-Safe com SoftTelescopic, 1 Fruit & Vegetable-Safe (fruta e vegetais) com HydroBreeze, 1 Meat & Dairy-Safe (carne e laticínios), 1 FlexSystem
- InfinitySpring com ligação de 3/4" à rede de água

Compartmento congelador ********

- 2 gavetas, VarioSpace
- Tabuleiro de gelo com tampa
- Iluminação LED
- Armazenamento em caso de avaria: 9 hr
- Capacidade de congelação em 24h: 4 kg
- 2 acumuladores de frio
- Acessórios em vidro de segurança

Vantagens das funcionalidades

- Pés ajustáveis à frente
- Porta de abertura reversível
- Borracha substituível
- Parede traseira e porta interna em aço inoxidável com SmartSteel



ICBsd 5122
Plus

↑
178
↓

Porta deslizante / Equipamento de encastramento para integração	
Classe de eficiência energética:	D <small>A G</small>
Consumo de energia ano / 24 h:	182 / 0,498 kWh
Capacidade útil total ¹ :	255 l
Capacidade útil:	Refrigerador: 130 l / BioFresh: 70,9 l / Congelador: 54 l
Nível de ruído / Classe de emissão de ruído:	34 dB(A) / B, SuperSilent
Classe climática:	SN-T (entre +10 °C to +43 °C)
Dimensões de abertura em cm (A / L / P)	177,2-178,8 / 56-57 / min. 55

Bio Fresh	Duo Cooling	Smart Frost	Touch-Display	Vario Space	Super Cool	Super Frost	Smart Device ready
-----------	-------------	-------------	---------------	-------------	------------	-------------	--------------------

Controlo

- Visor LC monocromático, electrónica Touch
- Ecrã digital de temperatura para o frigorífico e congelador
- SmartDeviceBox: acessório opcional
- Sinal de aviso em caso de anomalia: visual e acústico
- Alarme de porta: visual e acústico

Compartmento frigorífico e BioFresh

- PowerCooling com Ar Novo filtrado através de carvão activado
- Prateleiras de plástico
- 4 prateleiras GlassLine, das quais 1 são divididas
- Estante botellero
- Iluminação LED no tecto
- 2 gavetas BioFresh-Safe em calhas telescópicas, 1 Fruit & Vegetable-Safe (fruta e vegetais), 1 Meat & Dairy-Safe (carne e laticínios)

Compartmento congelador ********

- 2 gavetas, VarioSpace
- Bandeja de cubos de gelo
- Armazenamento em caso de avaria: 9 hr
- Capacidade de congelação em 24h: 4 kg
- Acessórios em vidro de segurança

Vantagens das funcionalidades

- Pés ajustáveis à frente
- Porta de abertura reversível
- Borracha substituível



ICNdi 5173
Peak

↑
178
↓

Porta fixa / Equipamento de encastramento para integração	
Classe de eficiência energética:	D <small>A G</small>
Consumo de energia ano / 24 h:	183 / 0,501 kWh
Capacidade útil total ¹ :	255 l
Capacidade útil:	Refrigerador: 184,4 l / Congelador: 71 l
Nível de ruído / Classe de emissão de ruído:	34 dB(A) / B, SuperSilent
Classe climática:	SN-T (entre +10 °C to +43 °C)
Dimensões de abertura em cm (A / L / P)	177,2-178,8 / 56-57 / min. 55

Easy Fresh	Duo Cooling	No Frost	Glass & Steel Interior	Light Tower	Ice Maker	Soft System	Touch & Swipe-Display	Vario Space
Super Cool	Super Frost	Smart Device						

Controlo

- TFT 2,4" - ecrã a cores - Tecnologia Touch & Swipe
- Ecrã digital de temperatura para o frigorífico e congelador
- SmartDeviceBox incluída
- Sinal de aviso em caso de anomalia: visual e acústico
- Alarme de porta: visual e acústico

Compartmento frigorífico

- PowerCooling com Ar Novo filtrado através de carvão activado e Ambilight
- Prateleira Premium GlassLine com suporte de garrafas, compartimentos VarioBox extraíveis, Bandeja de ovos ajustável, Manteigueira
- 5 prateleiras GlassLine, das quais 1 são divididas
- VarioSafe
- Prateleira para 3 garrafas
- Painel de luz em ambos os lados
- 1 gaveta EasyFresh-Safe em calhas telescópicas

Compartmento congelador ********

- 3 gavetas, conjunto 2 em calhas telescópicas, VarioSpace
- IceMaker com ligação de 3/4" à rede de água, Iluminação LED
- Produção de gelo em 24 h: 1,2 kg
- Reservatório de cubos de gelo: 5,0 kg
- Iluminação LED
- Armazenamento em caso de avaria: 9 hr
- Capacidade de congelação em 24h: 6 kg
- 2 acumuladores de frio
- Acessórios em vidro de segurança

Vantagens das funcionalidades

- Pés ajustáveis à frente
- Porta de abertura reversível
- Borracha substituível
- Parede traseira e porta interna em aço inoxidável com SmartSteel



ICNdi 5153
Prime

↑
178
↓

Porta fixa / Equipamento de encastramento para integração	
Classe de eficiência energética:	D <small>A G</small>
Consumo de energia ano / 24 h:	181 / 0,495 kWh
Capacidade útil total ¹ :	254 l
Capacidade útil:	Refrigerador: 184,4 l / Congelador: 70 l
Nível de ruído / Classe de emissão de ruído:	34 dB(A) / B, SuperSilent
Classe climática:	SN-T (entre +10 °C to +43 °C)
Dimensões de abertura em cm (A / L / P)	177,2-178,8 / 56-57 / min. 55

Easy Fresh	Duo Cooling	No Frost	Glass & Steel Interior	Light Tower	Soft System	Touch & Swipe-Display	Vario Space	Super Cool
Super Frost	Smart Device							

Controlo

- TFT 2,4" - ecrã a cores - Tecnologia Touch & Swipe
- Ecrã digital de temperatura para o frigorífico e congelador
- SmartDeviceBox incluída
- Sinal de aviso em caso de anomalia: visual e acústico
- Alarme de porta: visual e acústico

Compartmento frigorífico

- PowerCooling com Ar Novo filtrado através de carvão activado
- Prateleira Premium GlassLine com suporte de garrafas, compartimentos VarioBox extraíveis, Bandeja de ovos ajustável, Manteigueira
- 5 prateleiras GlassLine, das quais 1 são divididas
- VarioSafe
- Prateleira para 3 garrafas
- Painel de luz em ambos os lados
- 1 gaveta EasyFresh-Safe em calhas telescópicas

Compartmento congelador ********

- 3 gavetas, VarioSpace
- Tabuleiro de gelo com tampa
- Iluminação LED
- Armazenamento em caso de avaria: 9 hr
- Capacidade de congelação em 24h: 6 kg
- 2 acumuladores de frio
- Acessórios em vidro de segurança

Vantagens das funcionalidades

- Pés ajustáveis à frente
- Porta de abertura reversível
- Borracha substituível
- Parede traseira em aço inoxidável com SmartSteel



↑
178
↓

ICNe 5133

Plus

Porta fixa / Equipamento de encastre para integração	
Classe de eficiência energética:	E <small>A+ G</small>
Consumo de energia ano / 24 h:	228 / 0,624 kWh
Capacidade útil total ¹ :	254 l
Capacidade útil:	Refrigerador: 183,3 l / Congelador: 71 l
Nível de ruído / Classe de emissão de ruído:	34 dB(A) / B, SuperSilent
Classe climática:	SN-T (entre +10 °C to +43 °C)
Dimensões de abertura em cm (A / L / P)	177,2-178,8 / 56-57 / min. 55



Controlo

- Visor LC monocromático, electrónica Touch
- Ecrã digital de temperatura para o frigorífico e congelador
- SmartDeviceBox: acessório opcional
- Sinal de aviso em caso de anomalia: visual e acústico
- Alarme de porta: visual e acústico

Compartmento frigorífico

- PowerCooling com Ar Novo filtrado através de carvão activado
- Prateleiras de plástico
- 3 prateleiras GlassLine, das quais 1 são divididas
- VarioSafe
- Prateleira para 3 garrafas
- Iluminação LED no tecto
- 1 gaveta EasyFresh-Safe sobre calhas telescópicas

Compartmento congelador ********

- 3 gavetas, VarioSpace
- IceMaker com depósito de água
- Produção de gelo em 24 h: 1,2 kg
- Reservatório de cubos de gelo: 5,0 kg
- Armazenamento em caso de avaria: 9 hr
- Capacidade de congelação em 24h: 6 kg
- Acessórios em vidro de segurança

Vantagens das funcionalidades

- Pés ajustáveis à frente
- Porta de abertura reversível
- Borracha substituível

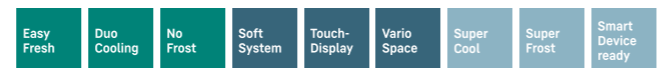


↑
178
↓

ICNd 5123

Plus

Porta fixa / Equipamento de encastre para integração	
Classe de eficiência energética:	D <small>A+ G</small>
Consumo de energia ano / 24 h:	181 / 0,495 kWh
Capacidade útil total ¹ :	253 l
Capacidade útil:	Refrigerador: 183,3 l / Congelador: 70 l
Nível de ruído / Classe de emissão de ruído:	34 dB(A) / B, SuperSilent
Classe climática:	SN-T (entre +10 °C to +43 °C)
Dimensões de abertura em cm (A / L / P)	177,2-178,8 / 56-57 / min. 55



Controlo

- Visor LC monocromático, electrónica Touch
- Ecrã digital de temperatura para o frigorífico e congelador
- SmartDeviceBox: acessório opcional
- Sinal de aviso em caso de anomalia: visual e acústico
- Alarme de porta: visual e acústico

Compartmento frigorífico

- PowerCooling com Ar Novo filtrado através de carvão activado
- Prateleiras de plástico
- 5 prateleiras GlassLine, das quais 1 são divididas
- VarioSafe
- Prateleira para 3 garrafas
- Iluminação LED no tecto
- 1 gaveta EasyFresh-Safe sobre calhas telescópicas

Compartmento congelador ********

- 3 gavetas, VarioSpace
- Bandeja de cubos de gelo
- Armazenamento em caso de avaria: 9 hr
- Capacidade de congelação em 24h: 6 kg
- Acessórios em vidro de segurança

Vantagens das funcionalidades

- Pés ajustáveis à frente
- Porta de abertura reversível
- Borracha substituível



↑
178
↓

ICNf 5103

Pure

Porta fixa / Equipamento de encastre para integração	
Classe de eficiência energética:	F <small>A+ G</small>
Consumo de energia ano / 24 h:	284 / 0,778 kWh
Capacidade útil total ¹ :	253 l
Capacidade útil:	Refrigerador: 183,3 l / Congelador: 70 l
Nível de ruído / Classe de emissão de ruído:	35 dB(A) / B, SuperSilent
Classe climática:	SN-ST (entre +10 °C to +38 °C)
Dimensões de abertura em cm (A / L / P)	177,2-178,8 / 56-57 / min. 55



Controlo

- Visor LC monocromático, electrónica Touch
- Ecrã digital de temperatura para o frigorífico e congelador
- SmartDeviceBox: acessório opcional
- Sinal de aviso em caso de anomalia: visual e acústico
- Alarme de porta: visual e acústico

Compartmento frigorífico

- PowerCooling com Ar Novo filtrado através de carvão activado
- Prateleiras de plástico
- 4 prateleiras GlassLine
- Iluminação LED no tecto
- 1 gaveta EasyFresh-Safe sobre calhas telescópicas

Compartmento congelador ********

- 3 gavetas, VarioSpace
- Armazenamento em caso de avaria: 9 hr
- Capacidade de congelação em 24h: 5 kg
- Acessórios em vidro de segurança

Vantagens das funcionalidades

- Pés ajustáveis à frente
- Porta de abertura reversível
- Borracha substituível



↑
178
↓

ICNSf 5103

Pure

Porta deslizante / Equipamento de encastre para integração	
Classe de eficiência energética:	F <small>A+ G</small>
Consumo de energia ano / 24 h:	284 / 0,778 kWh
Capacidade útil total ¹ :	253 l
Capacidade útil:	Refrigerador: 183,3 l / Congelador: 70 l
Nível de ruído / Classe de emissão de ruído:	35 dB(A) / B, SuperSilent
Classe climática:	SN-ST (entre +10 °C to +38 °C)
Dimensões de abertura em cm (A / L / P)	177,2-178,8 / 56-57 / min. 55



Controlo

- Visor LC monocromático, electrónica Touch
- Ecrã digital de temperatura para o frigorífico e congelador
- SmartDeviceBox: acessório opcional
- Sinal de aviso em caso de anomalia: visual e acústico
- Alarme de porta: visual e acústico

Compartmento frigorífico

- PowerCooling com Ar Novo filtrado através de carvão activado
- Prateleiras de plástico
- 4 prateleiras GlassLine
- Iluminação LED no tecto
- 1 gaveta EasyFresh-Safe sobre calhas telescópicas

Compartmento congelador ********

- 3 gavetas, VarioSpace
- Armazenamento em caso de avaria: 9 hr
- Capacidade de congelação em 24h: 5 kg
- Acessórios em vidro de segurança

Vantagens das funcionalidades

- Pés ajustáveis à frente
- Porta de abertura reversível
- Borracha substituível

¹ De acordo com o Regulamento UE 2019/2016, mostramos o volume total como um número inteiro (arredondado para baixo) e o volume dos compartimentos do freezer e de alimentos frescos com uma casa decimal. Pode encontrar toda a gama de classes de eficiência na página 11. De acordo com (UE) 2017/1369 6a.



EasyFresh

O nosso EasyFresh-Safe é a garantia de frescura em sua casa. Quer sejam frutas ou legumes não embalados: este é o local de armazenamento ideal. Com os alimentos no seu interior e graças à eficiência do fecho, a humidade do ar no compartimento Safe aumenta. Desta forma, os alimentos permanecem frescos durante mais tempo.



Sistema PowerCooling

Gostaria de ter a certeza de que a refrigeração é distribuída uniformemente no seu aparelho de refrigeração? É para isso que serve o sistema PowerCooling: o ventilador, tão potente quanto silencioso, distribui o ar frio de forma eficiente por todo o compartimento frigorífico.



178

ICe 5103

Pure

Porta fixa / Equipamento de encastre para integração	
Classe de eficiência energética:	E
Consumo de energia ano/24 h:	228 / 0,624 kWh
Capacidade útil total ¹ :	264 l
Capacidade útil:	Refrigerador: 183,3 l / Congelador: 81 l
Nível de ruído / Classe de emissão de ruído:	35 dB(A) / B, SuperSilent
Classe climática:	SN-T (entre +10 °C to +43 °C)
Dimensões de abertura em cm (A / L / P)	177,2-178,8 / 56-57 / min. 55



Controlo

- Visor LC monocromático, electrónica Touch
- Ecrã digital de temperatura para o frigorífico e congelador
- SmartDeviceBox: acessório opcional
- Sinal de aviso em caso de anomalia: visual e acústico
- Alarme de porta: visual e acústico

Compartimento frigorífico

- PowerCooling com Ar Novo filtrado através de carvão activado
- Prateleiras de plástico
- 4 prateleiras GlassLine
- Iluminação LED no tecto
- 1 gaveta EasyFresh-Safe sobre calhas telescópicas

Compartimento congelador ********

- 3 gavetas, VarioSpace
- Armazenamento em caso de avaria: 11 hr
- Capacidade de congelação em 24h: 6 kg
- Acessórios em vidro de segurança

Vantagens das funcionalidades

- Pés ajustáveis à frente
- Porta de abertura reversível
- Borracha substituível

¹ De acordo com o Regulamento UE 2019/2016, mostramos o volume total como um número inteiro (arredondado para baixo) e o volume dos compartimentos do freezer e de alimentos frescos com uma casa decimal.



178

ICSe 5103

Pure

Porta deslizante / Equipamento de encastre para integração	
Classe de eficiência energética:	E
Consumo de energia ano/24 h:	228 / 0,624 kWh
Capacidade útil total ¹ :	264 l
Capacidade útil:	Refrigerador: 183,3 l / Congelador: 81 l
Nível de ruído / Classe de emissão de ruído:	35 dB(A) / B, SuperSilent
Classe climática:	SN-T (entre +10 °C to +43 °C)
Dimensões de abertura em cm (A / L / P)	177,2-178,8 / 56-57 / min. 55



Controlo

- Visor LC monocromático, electrónica Touch
- Ecrã digital de temperatura para o frigorífico e congelador
- SmartDeviceBox: acessório opcional
- Sinal de aviso em caso de anomalia: visual e acústico
- Alarme de porta: visual e acústico

Compartimento frigorífico

- PowerCooling com Ar Novo filtrado através de carvão activado
- Prateleiras de plástico
- 4 prateleiras GlassLine
- Iluminação LED no tecto
- 1 gaveta EasyFresh-Safe sobre calhas telescópicas

Compartimento congelador ********

- 3 gavetas, VarioSpace
- Armazenamento em caso de avaria: 11 hr
- Capacidade de congelação em 24h: 6 kg
- Acessórios em vidro de segurança

Vantagens das funcionalidades

- Pés ajustáveis à frente
- Porta de abertura reversível
- Borracha substituível

Pode encontrar toda a gama de classes de eficiência na página 11. De acordo com (UE) 2017/1369 6a.



Iluminação LED de teto

A iluminação LED de teto ilumina o interior de forma descendente, para que tenha uma boa visibilidade dos seus alimentos. A iluminação extra que precisava: os LED encontram-se posicionados à frente das placas de vidro, para que o frigorífico fique totalmente iluminado, mesmo que se encontre cheio.



Espaço de armazenamento na porta

Gostaria de dispor de um espaço de armazenamento seguro para as suas bebidas ou alimentos? E de, ainda assim, poder aceder-lhes facilmente? O nosso espaço de armazenamento na porta regulável em altura oferece-lhe o melhor dos dois mundos – graças aos fundos em vidro de segurança e às grades em aço inoxidável. E o suporte para garrafas móvel e amovível garante a estabilidade das suas garrafas.

Frigoríficos encastráveis



IRBd 4150 ◯ Série Prime

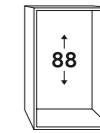
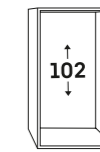
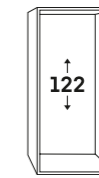
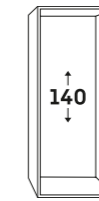
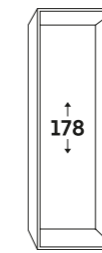
Resumo das novas séries por tipo de instalação

△ Série Peak

◇ Série Prime

◇ Série Plus

○ Série Pure



Frigoríficos encastráveis

Porta fixa

BioFresh Professional					
HydroBreeze	IRBdi 5180				
BioFresh	IRBdi 5151	IRBd 4550	IRBd 4150		
	IRBdi 5150				
	IRBe 5121				
	IRBe 5120				
EasyFresh		IRe 4521	IRd 4121		
		IRe 4520	IRd 4120	IRe 4020	IRe 3920
Estante extraível para botellas	IRDe 5121				
	IRDe 5120				

IRBdi 5180 △ Série Peak

Frigoríficos encastráveis



◇ Série Plus



◻ Série Prime



△ Série Peak

	◇ Série Plus	◻ Série Prime	△ Série Peak
Tecnologia de frescura	EasyFresh BioFresh com extrações telescópicas	EasyFresh com extrações telescópicas BioFresh com SoftTelescopic	EasyFresh com extrações telescópicas BioFresh Professional com SoftTelescopic
Conforto e flexibilidade	Filtro FreshAir Placa de vidro divisível Amortecedor de fecho SoftSystem VarioSafe	Filtro FreshAir Placa de vidro divisível Amortecedor de fecho SoftSystem VarioSafe VarioBoxes	Filtro FreshAir Placa de vidro divisível Amortecedor de fecho SoftSystem VarioSafe VarioBoxes
		Compartimento para manteiga	Compartimento para manteiga
	Suporte para ovos	Suporte para ovos variável	Suporte para ovos variável
	Prateleira de garrafas Flex tripla	Prateleira de garrafas Flex tripla	Prateleira de garrafas Flex tripla
	Cuvete de gelo	Cuvete de gelo	Cuvete de gelo
			FlexSystem Gavetas OpenStage
Design	Iluminação lateral ou de teto do frigorífico	LightTower Iluminação BioFresh-Safe	LightTower Iluminação BioFresh-Safe Iluminação do ventilador
		Parede traseira SmartSteel	Parede traseira SmartSteel SmartSteel na porta interior
	Vidro transparente	Vidro acetinado	Vidro acetinado
	Prateleiras com aspeto de inox	Prateleiras de vidro e inox	Prateleiras de vidro e inox
	Touch	Touch & Swipe	Touch & Swipe
Conectividade (SmartDeviceBox)	Caixa SmartDevice de instalação posterior ou integrada	Caixa de instalação posterior ou caixa integrada (modelos "i")	Caixa de instalação posterior ou caixa integrada (modelos "i")
Água e gelo			InfinitySpring

Qualidade em todos os detalhes



IRBd 4120 ◊ Série Plus



EasyFresh

O nosso EasyFresh-Safe é a garantia de frescura em sua casa. Quer sejam frutas ou legumes não embalados: este é o local de armazenamento ideal. Com os alimentos no seu interior e graças à eficiência do fecho, a humidade do ar no compartimento Safe aumenta. Desta forma, os alimentos permanecem frescos durante mais tempo.



LED

Para uma vista geral rápida do frigorífico: graças à iluminação lateral LED de ambos os lados, os alimentos estão sempre visíveis. Os LED encontram-se posicionados de modo que o seu frigorífico de grande dimensão seja iluminado mesmo com os alimentos no seu interior. E, uma vez que os LED se encontram integrados nas paredes laterais, a valiosa capacidade útil é totalmente preservada.



Touch-display

Verdadeiramente tátil: graças ao ecrã Touch, poderá utilizar o seu Liebherr de forma simples e intuitiva. Todas as funções são apresentadas no ecrã de forma clara. Com um leve toque e sem qualquer esforço, poderá seleccionar, por exemplo, as funções ou verificar a temperatura actual do seu aparelho de refrigeração.



Cesto porta-garrafas

A sua família e amigos gostam de bebidas frescas? Muitas vezes a porta interior do frigorífico não é suficiente para refrescar as garrafas. O seu Liebherr terá todo o gosto em ajudá-lo: há muito espaço nos cestos porta-garrafas para acomodar garrafas e embalagens TetraPak – ou até mesmo uma grade de cerveja. A placa de suporte dos cestos encontra-se montada sobre extrações telescópicas e desliza facilmente para fora, para uma remoção conveniente.



SoftSystem

Do pequeno-almoço ao lanche da meia-noite – há motivos de sobra para abrir e fechar o frigorífico. E com o seu Liebherr é ainda mais divertido: graças ao SoftSystem, a porta do frigorífico fecha com suavidade e segurança, sem descurar a leveza e o silêncio. As garrafas armazenadas na porta interior permanecem seguras – nada balança ou oscila.



InfinitySpring

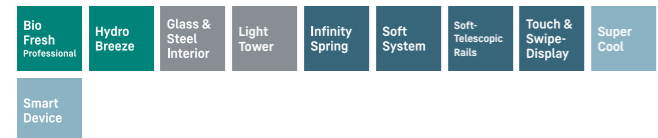
Uma fonte com água potável fresca e pura na sua cozinha: o InfinitySpring parece saído de um conto de fadas. O dispensador de água permite retirar água sem pingos e garante o fornecimento de água fresca e pura. É muito simples, basta pressionar o painel com a jarra ou o copo e poderá desfrutar da sua água. Desta forma, poderá evitar a compra de garrafas de água e agir de forma sustentável.



IRBdi 5180

Peak

Porta fixa / Equipamento de encastramento para integração	
Classe de eficiência energética:	D
Consumo de energia ano / 24 h:	125 / 0,342 kWh
Capacidade útil total ¹ :	296 l
Capacidade útil:	Refrigerador: 198,1 l / BioFresh: 97,9 l
Nível de ruído / Classe de emissão de ruído:	32 dB(A) / B, SuperSilent
Classe climática:	SN-T (entre +10 °C to +43 °C)
Dimensões de abertura em cm (A / L / P)	177,2-178,8 / 56-57 / min. 55



Controlo

- TFT 2,4" - ecrã a cores - Tecnologia Touch & Swipe
- Ecrã digital de temperatura para o frigorífico e BioFresh
- SmartDeviceBox incluída
- Alarme de porta: visual e acústico

Compartmento frigorífico e BioFresh

- PowerCooling com Ar Novo filtrado através de carvão activado e Ambilight
- Prateleira Premium GlassLine com suporte de garrafas, compartimentos VarioBox extraíveis, Bandeja de ovos ajustável, Manteigueira
- 6 prateleiras GlassLine, das quais 1 são divididas
- VarioSafe
- Estante botellero
- Pannel de luz em ambos os lados
- Iluminação LED no BioFresh
- 3 gavetas BioFresh-Safe com SoftTelescopic, 2 Fruit & Vegetable-Safe (fruta e vegetais), conjunto 1 com HydroBreeze, 1 Meat & Dairy-Safe (carne e laticínios), 1 FlexSystem
- InfinitySpring com ligação de 3/4" à rede de água

Vantagens das funcionalidades

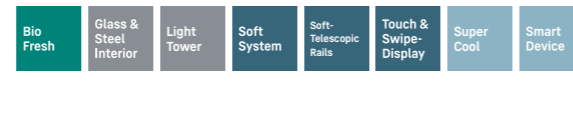
- Pés ajustáveis à frente
- Porta de abertura reversível
- Borracha substituível
- Parede traseira e porta interna em aço inoxidável com SmartSteel



IRBdi 5151

Prime

Porta fixa / Equipamento de encastramento para integração	
Classe de eficiência energética:	D
Consumo de energia ano / 24 h:	164 / 0,449 kWh
Capacidade útil total ¹ :	276 l
Capacidade útil:	Refrigerador: 151,3 l / BioFresh: 98,4 l / Congelador: 27 l
Nível de ruído / Classe de emissão de ruído:	34 dB(A) / B, SuperSilent
Classe climática:	SN-T (entre +10 °C to +43 °C)
Dimensões de abertura em cm (A / L / P)	177,2-178,8 / 56-57 / min. 55



Controlo

- TFT 2,4" - ecrã a cores - Tecnologia Touch & Swipe
- Ecrã digital de temperatura para o frigorífico e BioFresh
- SmartDeviceBox incluída
- Alarme de porta: visual e acústico

Compartmento frigorífico e BioFresh

- PowerCooling com Ar Novo filtrado através de carvão activado
- Prateleira Premium GlassLine com suporte de garrafas, compartimentos VarioBox extraíveis, Bandeja de ovos ajustável, Manteigueira
- 4 prateleiras GlassLine, das quais 1 são divididas
- VarioSafe
- Estante botellero
- Pannel de luz em ambos os lados
- Iluminação LED no BioFresh
- 3 gavetas BioFresh-Safe com SoftTelescopic, 2 Fruit & Vegetable-Safe (fruta e vegetais), 1 Meat & Dairy-Safe (carne e laticínios)

Compartmento congelador **4 ******

- Congelador de 4 estrelas, porta de abertura reversível
- Bandeja de cubos de gelo
- Armazenamento em caso de avaria: 14 hr
- Capacidade de congelação em 24h: 2 kg

Vantagens das funcionalidades

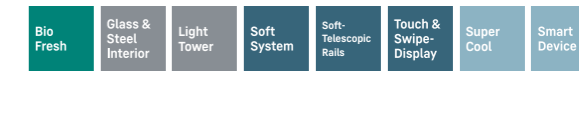
- Pés ajustáveis à frente
- Porta de abertura reversível
- Borracha substituível
- Parede traseira em aço inoxidável com SmartSteel



IRBdi 5150

Prime

Porta fixa / Equipamento de encastramento para integração	
Classe de eficiência energética:	D
Consumo de energia ano / 24 h:	125 / 0,342 kWh
Capacidade útil total ¹ :	296 l
Capacidade útil:	Refrigerador: 197,7 l / BioFresh: 98,4 l
Nível de ruído / Classe de emissão de ruído:	32 dB(A) / B, SuperSilent
Classe climática:	SN-T (entre +10 °C to +43 °C)
Dimensões de abertura em cm (A / L / P)	177,2-178,8 / 56-57 / min. 55



Controlo

- TFT 2,4" - ecrã a cores - Tecnologia Touch & Swipe
- Ecrã digital de temperatura para o frigorífico e BioFresh
- SmartDeviceBox incluída
- Alarme de porta: visual e acústico

Compartmento frigorífico e BioFresh

- PowerCooling com Ar Novo filtrado através de carvão activado
- Prateleira Premium GlassLine com suporte de garrafas, compartimentos VarioBox extraíveis, Bandeja de ovos ajustável, Manteigueira
- 6 prateleiras GlassLine, das quais 1 são divididas
- VarioSafe
- Estante botellero
- Pannel de luz em ambos os lados
- Iluminação LED no BioFresh
- 3 gavetas BioFresh-Safe com SoftTelescopic, 2 Fruit & Vegetable-Safe (fruta e vegetais), 1 Meat & Dairy-Safe (carne e laticínios)

Vantagens das funcionalidades

- Pés ajustáveis à frente
- Porta de abertura reversível
- Borracha substituível
- Parede traseira em aço inoxidável com SmartSteel



LED

Para uma vista geral rápida do frigorífico: graças à iluminação lateral LED de ambos os lados, os alimentos estão sempre visíveis. Os LED encontram-se posicionados de modo que o seu frigorífico de grande dimensão seja iluminado mesmo com os alimentos no seu interior. E, uma vez que os LED se encontram integrados nas paredes laterais, a valiosa capacidade útil é totalmente preservada.



SoftSystem

Do pequeno-almoço ao lanche da meia-noite – há motivos de sobra para abrir e fechar o frigorífico. E com o seu Liebherr é ainda mais divertido: graças ao SoftSystem, a porta do frigorífico fecha com suavidade e segurança, sem descurar a leveza e o silêncio. As garrafas armazenadas na porta interior permanecem seguras – nada balança ou oscila.

¹ De acordo com o Regulamento UE 2019/2016, mostramos o volume total como um número inteiro (arredondado para baixo) e o volume dos compartimentos do freezer e de alimentos frescos com uma casa decimal. Pode encontrar toda a gama de classes de eficiência na página 11. De acordo com (UE) 2017/1369 6a.



↑
178
↓

IRBe 5121
Plus

Porta fixa / Equipamento de encastre para integração

Classe de eficiência energética:	E <small>A+ G</small>
Consumo de energia ano / 24 h:	204 / 0,558 kWh
Capacidade útil total ¹ :	275 l
Capacidade útil:	Refrigerador: 150,2 l / BioFresh: 98,2 l / Congelador: 27 l
Nível de ruído / Classe de emissão de ruído:	35 dB(A) / B, SuperSilent
Classe climática:	SN-T (entre +10 °C to +43 °C)
Dimensões de abertura em cm (A / L / P)	177,2-178,8 / 56-57 / min. 55



Controlo

- Visor LC monocromático, electrónica Touch
- Ecrã digital de temperatura para o frigorífico
- SmartDeviceBox: acessório opcional
- Alarme de porta: visual e acústico

Compartmento frigorífico e BioFresh

- PowerCooling com Ar Novo filtrado através de carvão activado
- Prateleiras de plástico
- 4 prateleiras GlassLine, das quais 1 são divididas
- Estante botellero
- Luz em ambos os lados
- 3 gavetas BioFresh-Safe em calhas telescópicas, 2 Fruit & Vegetable-Safe (fruta e vegetais), 1 Meat & Dairy-Safe (carne e laticínios)

Compartmento congelador ****

- Congelador de 4 estrelas, porta de abertura reversível
- Bandeja de cubos de gelo
- Armazenamento em caso de avaria: 14 hr
- Capacidade de congelação em 24h: 2 kg

Vantagens das funcionalidades

- Pés ajustáveis à frente
- Porta de abertura reversível
- Borracha substituível



↑
178
↓

IRBe 5120
Plus

Porta fixa / Equipamento de encastre para integração

Classe de eficiência energética:	E <small>A+ G</small>
Consumo de energia ano / 24 h:	156 / 0,427 kWh
Capacidade útil total ¹ :	294 l
Capacidade útil:	Refrigerador: 195,8 l / BioFresh: 98,2 l
Nível de ruído / Classe de emissão de ruído:	37 dB(A) / C
Classe climática:	SN-T (entre +10 °C to +43 °C)
Dimensões de abertura em cm (A / L / P)	177,2-178,8 / 56-57 / min. 55



Controlo

- Visor LC monocromático, electrónica Touch
- Ecrã digital de temperatura para o frigorífico
- SmartDeviceBox: acessório opcional
- Alarme de porta: visual e acústico

Compartmento frigorífico e BioFresh

- PowerCooling com Ar Novo filtrado através de carvão activado
- Prateleiras de plástico
- 6 prateleiras GlassLine, das quais 1 são divididas
- Estante botellero
- Iluminação LED no tecto
- 3 gavetas BioFresh-Safe em calhas telescópicas, 2 Fruit & Vegetable-Safe (fruta e vegetais), 1 Meat & Dairy-Safe (carne e laticínios)

Vantagens das funcionalidades

- Pés ajustáveis à frente
- Porta de abertura reversível
- Borracha substituível

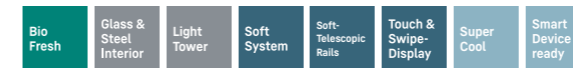


↑
140
↓

IRBd 4550
Prime

Porta fixa / Equipamento de encastre para integração

Classe de eficiência energética:	D <small>A+ G</small>
Consumo de energia ano / 24 h:	114 / 0,312 kWh
Capacidade útil total ¹ :	224 l
Capacidade útil:	Refrigerador: 157,6 l / BioFresh: 67 l
Nível de ruído / Classe de emissão de ruído:	33 dB(A) / B, SuperSilent
Classe climática:	SN-T (entre +10 °C to +43 °C)
Dimensões de abertura em cm (A / L / P)	139,7-141,3 / 56-57 / min. 55



Controlo

- TFT 2,4" - ecrã a cores - Tecnologia Touch & Swipe
- Ecrã digital de temperatura para o frigorífico e BioFresh
- SmartDeviceBox: acessório opcional
- Alarme de porta: visual e acústico

Compartmento frigorífico e BioFresh

- PowerCooling com Ar Novo filtrado através de carvão activado
- Prateleira Premium GlassLine com suporte de garrafas, compartimentos VarioBox extraíveis, Bandeja de ovos ajustável, Manteigueira
- 4 prateleiras GlassLine, das quais 1 são divididas
- VarioSafe
- Estante botellero
- Paineis de luz em ambos os lados
- Iluminação LED no BioFresh
- 2 gavetas BioFresh-Safe com SoftTelescopic, 1 Fruit & Vegetable-Safe (fruta e vegetais), 1 Meat & Dairy-Safe (carne e laticínios)

Vantagens das funcionalidades

- Pés ajustáveis à frente
- Porta de abertura reversível
- Borracha substituível
- Parede traseira em aço inoxidável com SmartSteel



↑
122
↓

IRBd 4150
Prime

Porta fixa / Equipamento de encastre para integração

Classe de eficiência energética:	D <small>A+ G</small>
Consumo de energia ano / 24 h:	114 / 0,312 kWh
Capacidade útil total ¹ :	191 l
Capacidade útil:	Refrigerador: 124,1 l / BioFresh: 67 l
Nível de ruído / Classe de emissão de ruído:	35 dB(A) / B, SuperSilent
Classe climática:	SN-T (entre +10 °C to +43 °C)
Dimensões de abertura em cm (A / L / P)	121,6-123,1 / 56-57 / min. 55



Controlo

- TFT 2,4" - ecrã a cores - Tecnologia Touch & Swipe
- Ecrã digital de temperatura para o frigorífico e BioFresh
- SmartDeviceBox: acessório opcional
- Alarme de porta: visual e acústico

Compartmento frigorífico e BioFresh

- PowerCooling com Ar Novo filtrado através de carvão activado
- Prateleira Premium GlassLine com suporte de garrafas, compartimentos VarioBox extraíveis, Bandeja de ovos ajustável, Manteigueira
- 3 prateleiras GlassLine, das quais 1 são divididas
- VarioSafe
- Estante botellero
- Paineis de luz em ambos os lados
- Iluminação LED no BioFresh
- 2 gavetas BioFresh-Safe com SoftTelescopic, 1 Fruit & Vegetable-Safe (fruta e vegetais), 1 Meat & Dairy-Safe (carne e laticínios)

Vantagens das funcionalidades

- Pés ajustáveis à frente
- Porta de abertura reversível
- Borracha substituível
- Parede traseira em aço inoxidável com SmartSteel



↑
178
↓

IRDe 5121
Plus

Porta fixa / Equipamento de encastre para integração	
Classe de eficiência energética:	
Consumo de energia ano / 24 h:	171 / 0,468 kWh
Capacidade útil total ¹ :	286 l
Capacidade útil:	Refrigerador: 259,2 l / Congelador: 27 l
Nível de ruído / Classe de emissão de ruído:	35 dB(A) / B, SuperSilent
Classe climática:	SN-T (entre +10 °C to +43 °C)
Dimensões de abertura em cm (A / L / P)	177,2-178,8 / 56-57 / min. 55



Controlo

- Visor LC monocromático, electrónica Touch
- Ecrã digital de temperatura para o frigorífico
- SmartDeviceBox: acessório opcional
- Alarme de porta: visual e acústico

Compartimento frigorífico

- PowerCooling com Ar Novo filtrado através de carvão activado
- Prateleiras de plástico
- 3 prateleiras GlassLine, das quais 1 são divididas
- VarioSafe
- Luz em ambos os lados
- 1 gaveta EasyFresh-Safe em calhas telescópicas
- Prateleira removível em trilhos telescópicos
- 2 cestos de garrafas removíveis
- 1 com gavetas para vegetais e espaço para frutas em calhas telescópicas

Compartimento congelador

- Congelador de 4 estrelas, porta de abertura reversível
- Bandeja de cubos de gelo
- Armazenamento em caso de avaria: 14 hr
- Capacidade de congelação em 24h: 2 kg

Vantagens das funcionalidades

- Pés ajustáveis à frente
- Porta de abertura reversível
- Borracha substituível



↑
178
↓

IRDe 5120
Plus

Porta fixa / Equipamento de encastre para integração	
Classe de eficiência energética:	
Consumo de energia ano / 24 h:	114 / 0,312 kWh
Capacidade útil total ¹ :	309 l
Nível de ruído / Classe de emissão de ruído:	35 dB(A) / B, SuperSilent
Classe climática:	SN-T (entre +10 °C to +43 °C)
Dimensões de abertura em cm (A / L / P)	177,2-178,8 / 56-57 / min. 55



Controlo

- Visor LC monocromático, electrónica Touch
- Ecrã digital de temperatura para o frigorífico
- SmartDeviceBox: acessório opcional
- Alarme de porta: visual e acústico

Compartimento frigorífico

- PowerCooling com Ar Novo filtrado através de carvão activado
- Prateleiras de plástico
- 5 prateleiras GlassLine, das quais 1 são divididas
- VarioSafe
- Iluminação LED no tecto
- 1 gaveta EasyFresh-Safe em calhas telescópicas
- Prateleira removível em trilhos telescópicos
- 2 cestos de garrafas removíveis
- 1 com gavetas para vegetais e espaço para frutas em calhas telescópicas

Vantagens das funcionalidades

- Pés ajustáveis à frente
- Porta de abertura reversível
- Borracha substituível



↑
140
↓

IRe 4521
Plus

Porta fixa / Equipamento de encastre para integração	
Classe de eficiência energética:	
Consumo de energia ano / 24 h:	152 / 0,416 kWh
Capacidade útil total ¹ :	217 l
Capacidade útil:	Refrigerador: 202 l / Congelador: 16 l
Nível de ruído / Classe de emissão de ruído:	35 dB(A) / B, SuperSilent
Classe climática:	SN-T (entre +10 °C to +43 °C)
Dimensões de abertura em cm (A / L / P)	139,7-141,3 / 56-57 / min. 55



Controlo

- Visor LC monocromático, electrónica Touch
- Ecrã digital de temperatura para o frigorífico
- SmartDeviceBox: acessório opcional
- Alarme de porta: visual e acústico

Compartimento frigorífico

- Prateleiras de plástico
- 6 prateleiras GlassLine, das quais 1 são divididas
- VarioSafe
- Prateleira para 3 garrafas
- Luz em ambos os lados
- 1 gaveta EasyFresh-Safe sobre calhas telescópicas

Compartimento congelador

- Congelador de 4 estrelas, porta de abertura reversível
- Bandeja de cubos de gelo
- Armazenamento em caso de avaria: 9 hr
- Capacidade de congelação em 24h: 2 kg

Vantagens das funcionalidades

- Pés ajustáveis à frente
- Porta de abertura reversível
- Borracha substituível



↑
140
↓

IRe 4520
Plus

Porta fixa / Equipamento de encastre para integração	
Classe de eficiência energética:	
Consumo de energia ano / 24 h:	106 / 0,290 kWh
Capacidade útil total ¹ :	235 l
Nível de ruído / Classe de emissão de ruído:	35 dB(A) / B, SuperSilent
Classe climática:	SN-T (entre +10 °C to +43 °C)
Dimensões de abertura em cm (A / L / P)	139,7-141,3 / 56-57 / min. 55



Controlo

- Visor LC monocromático, electrónica Touch
- Ecrã digital de temperatura para o frigorífico
- SmartDeviceBox: acessório opcional
- Alarme de porta: visual e acústico

Compartimento frigorífico

- PowerCooling com Ar Novo filtrado através de carvão activado
- Prateleiras de plástico
- 7 prateleiras GlassLine, das quais 1 são divididas
- VarioSafe
- Prateleira para 3 garrafas
- Iluminação LED no tecto
- 1 gaveta EasyFresh-Safe sobre calhas telescópicas

Vantagens das funcionalidades

- Pés ajustáveis à frente
- Porta de abertura reversível
- Borracha substituível



122

IRd 4121

Plus

Porta fixa / Equipamento de encastre para integração

Classe de eficiência energética:	D
Consumo de energia ano / 24 h:	119 / 0,326 kWh
Capacidade útil total ¹ :	182 l
Capacidade útil:	Refrigerador: 166,5 l / Congelador: 16 l
Nível de ruído / Classe de emissão de ruído:	32 dB(A) / B, SuperSilent
Classe climática:	SN-T (entre +10 °C to +43 °C)
Dimensões de abertura em cm (A / L / P)	121,6-123,1 / 56-57 / min. 55



Controlo

- Visor LC monocromático, electrónica Touch
- Ecrã digital de temperatura para o frigorífico
- SmartDeviceBox: acessório opcional
- Alarme de porta: visual e acústico

Compartmento frigorífico

- Prateleiras de plástico
- 4 prateleiras GlassLine, das quais 1 são divididas
- VarioSafe
- Prateleira para 3 garrafas
- Luz em ambos os lados
- 1 gaveta EasyFresh-Safe sobre calhas telescópicas

Compartmento congelador ********

- Congelador de 4 estrelas, porta de abertura reversível
- Bandeja de cubos de gelo
- Armazenamento em caso de avaria: 9 hr
- Capacidade de congelação em 24h: 2 kg

Vantagens das funcionalidades

- Pés ajustáveis à frente
- Porta de abertura reversível
- Borracha substituível



122

IRd 4120

Plus

Porta fixa / Equipamento de encastre para integração

Classe de eficiência energética:	D
Consumo de energia ano / 24 h:	81 / 0,221 kWh
Capacidade útil total ¹ :	201 l
Nível de ruído / Classe de emissão de ruído:	33 dB(A) / B, SuperSilent
Classe climática:	SN-T (entre +10 °C to +43 °C)
Dimensões de abertura em cm (A / L / P)	121,6-123,1 / 56-57 / min. 55



Controlo

- Visor LC monocromático, electrónica Touch
- Ecrã digital de temperatura para o frigorífico
- SmartDeviceBox: acessório opcional
- Alarme de porta: visual e acústico

Compartmento frigorífico

- Prateleiras de plástico
- 6 prateleiras GlassLine, das quais 1 são divididas
- VarioSafe
- Prateleira para 3 garrafas
- Iluminação LED no tecto
- 1 gaveta EasyFresh-Safe sobre calhas telescópicas

Vantagens das funcionalidades

- Pés ajustáveis à frente
- Porta de abertura reversível
- Borracha substituível



102

IRe 4020

Plus

Porta fixa / Equipamento de encastre para integração

Classe de eficiência energética:	E
Consumo de energia ano / 24 h:	97 / 0,265 kWh
Capacidade útil total ¹ :	166 l
Nível de ruído / Classe de emissão de ruído:	34 dB(A) / B, SuperSilent
Classe climática:	SN-T (entre +10 °C to +43 °C)
Dimensões de abertura em cm (A / L / P)	102,4-104 / 56-57 / min. 55



Controlo

- Visor LC monocromático, electrónica Touch
- Ecrã digital de temperatura para o frigorífico
- SmartDeviceBox: acessório opcional
- Alarme de porta: visual e acústico

Compartmento frigorífico

- Prateleiras de plástico
- 4 prateleiras GlassLine, das quais 1 são divididas
- VarioSafe
- Prateleira para 3 garrafas
- Iluminação LED no tecto
- 1 gaveta EasyFresh-Safe

Vantagens das funcionalidades

- Pés ajustáveis à frente
- Porta de abertura reversível
- Borracha substituível



88

IRe 3920

Plus

Porta fixa / Equipamento de encastre para integração

Classe de eficiência energética:	E
Consumo de energia ano / 24 h:	94 / 0,257 kWh
Capacidade útil total ¹ :	136 l
Nível de ruído / Classe de emissão de ruído:	35 dB(A) / B, SuperSilent
Classe climática:	SN-T (entre +10 °C to +43 °C)
Dimensões de abertura em cm (A / L / P)	87,4-89 / 56-57 / min. 55



Controlo

- Visor LC monocromático, electrónica Touch
- Ecrã digital de temperatura para o frigorífico
- SmartDeviceBox: acessório opcional
- Alarme de porta: visual e acústico

Compartmento frigorífico

- Prateleiras de plástico
- 4 prateleiras GlassLine, das quais 1 são divididas
- VarioSafe
- Prateleira para 3 garrafas
- Iluminação LED no tecto
- 1 gaveta EasyFresh-Safe

Vantagens das funcionalidades

- Pés ajustáveis à frente
- Porta de abertura reversível
- Borracha substituível

Congeladores encastráveis



SIFNd 4556 ◯ Série Prime

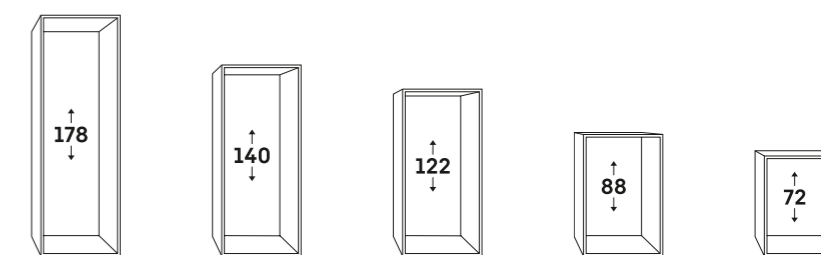
Resumo das novas séries por tipo de instalação

△ Série Peak

○ Série Prime

◇ Série Plus

○ Série Pure



Congeladores encastráveis

Porta fixa

NoFrost/IceTower	SIFNei 5188				
NoFrost	SIFNe 5178				
		SIFNd 4556	SIFNd 4155		
	SIFNf 5128			IFNe 3924	
					IFNe 3503
SmartFrost				IFe 3904	

Congeladores encastráveis



○ Série Pure

◇ Série Plus

◻ Série Prime

△ Série Peak

	○ Série Pure	◇ Série Plus	◻ Série Prime	△ Série Peak
Tecnologia de frescura	SmartFrost	NoFrost	NoFrost	NoFrost
Conforto e flexibilidade		Amortecedor de fecho SoftSystem	Amortecedor de fecho SoftSystem	Amortecedor de fecho SoftSystem
	Guia de gaveta com base de vidro (Nicho 72, 88)	Guia de gaveta com base de vidro (Nicho 72, 88)	Guia de gaveta com base de vidro (Nicho 72, 88)	
	Guia de gaveta integrado no tanque (Nicho 178)	Guia de gaveta integrado no tanque (Nicho 178)	Guia de gaveta integrado no tanque (Nicho 122, 140)	
				Abertura de gaveta com guias telescópicas
		Cuvete de gelo	Cuvete de gelo com tampa	Cuvete de gelo com tampa
		Bandeja de congelamento	Bandeja de congelamento	Bandeja de congelamento
			2 acumuladores de frio	2 acumuladores de frio
	VarioSpace	VarioSpace	VarioSpace	VarioSpace
Design			Iluminação	Iluminação
				Iluminação do IceMaker
	Ecrã Touch	Ecrã Touch	Ecrã Touch & Swipe	Ecrã Touch & Swipe
Conectividade (SmartDeviceBox)	de instalação posterior	de instalação posterior	de instalação posterior	de instalação posterior ou integrada (modelos "i")
Gelo				IceTower

Qualidade em todos os detalhes



NoFrost

O NoFrost protege o congelador da formação de gelo indesejada, que consome bastante energia e que, por vezes, se revela dispendiosa. NoFrost significa que: nunca mais perderá tempo a descongelar o compartimento para congelados e que terá mais tempo para outras coisas – para além de poupar dinheiro.



Iluminação LED

A iluminação LED do compartimento congelador proporciona uma luz agradável nas gavetas do congelador. Desta forma, irá encontrar os alimentos pretendidos ainda mais facilmente. A unidade de LED energeticamente eficiente, elegante e compacta encontra-se posicionada por cima das gavetas.



VarioSpace

Gostaria de armazenar com segurança um bolo gelado de várias camadas até à festa de verão? Tal não é um problema para a sua arca congeladora vertical da Liebherr: ela sabe que às vezes só precisa de mais espaço. Graças ao VarioSpace, pode remover facilmente as gavetas individuais e as prateleiras de vidro de baixo – e voilà: aqui está o seu espaço de arrumação extra alto!



SoftSystem

Do pequeno-almoço ao lanche da meia-noite – há motivos de sobra para abrir e fechar o frigorífico. E com o seu Liebherr é ainda mais divertido: graças ao SoftSystem, a porta do frigorífico fecha com suavidade e segurança, sem descurar a leveza e o silêncio. As garrafas armazenadas na porta interior permanecem seguras – nada balança ou oscila.



Ecrã Touch & Swipe

O controlo do seu Liebherr na ponta dos dedos: graças ao ecrã Touch & Swipe, poderá utilizar o seu frigorífico de uma forma extremamente simples e intuitiva. A partir do ecrã a cores poderá selecionar facilmente funções como "SuperFrost", através de gestos como tocar ou percorrer. E como a mesma facilidade, poderá regular igualmente a temperatura. E quando não utilizar ativamente o ecrã? Este irá apresentar-lhe a temperatura atual.



Acumulador de frio

Os acumuladores de frio são duplamente úteis – quer sejam utilizados no interior como no exterior. No interior do congelador, estes mantêm os alimentos congelados durante algum tempo, mesmo em caso de falha de energia. E, por outro lado, poderão acompanhá-lo nos seus passeios e manter os alimentos e bebidas frescos.

SIFNe 5188 ◊ Série Plus



SIFNei 5188

Peak

Porta fixa / Equipamento de encastre para integração	
Classe de eficiência energética:	E <small>A+ G</small>
Consumo de energia ano / 24 h:	237 / 0,649 kWh
Capacidade útil total ¹ :	213 l
Nível de ruído / Classe de emissão de ruído:	35 dB(A) / B, SuperSilent
Classe climática:	SN-T (entre +10 °C to +43 °C)
Dimensões de abertura em cm (A / L / P)	177,2-178,8 / 56-57 / min. 55



Controlo

- TFT 2,4" - ecrã a cores - Tecnologia Touch & Swipe
- Ecrã digital de temperatura
- SmartDeviceBox incluída
- Sinal de aviso em caso de anomalia: visual e acústico
- Alarme de porta: visual e acústico

Compartimento congelador ********

- 8 gavetas, conjunto 5 em calhas telescópicas, VarioSpace
- IceTower
- IceMaker com ligação de 3/4" à rede de água, Iluminação LED
- Produção de gelo em 24 h: 0,8 kg
- Reservatório de cubos de gelo: 5,7 kg
- Iluminação LED
- Armazenamento em caso de avaria: 9 hr
- Capacidade de congelação em 24h: 10 kg
- 2 acumuladores de frio
- Acessórios em vidro de segurança

Vantagens das funcionalidades

- Painel de aquecimento lateral em ambos lados, adequados à combinação com outros frigoríficos, congeladores e/ou garrafeiras
- Pés ajustáveis à frente
- Dobradiça de porta reversível, esquerda
- Borracha substituível



SIFNe 5178

Peak

Porta fixa / Equipamento de encastre para integração	
Classe de eficiência energética:	E <small>A+ G</small>
Consumo de energia ano / 24 h:	237 / 0,649 kWh
Capacidade útil total ¹ :	213 l
Nível de ruído / Classe de emissão de ruído:	35 dB(A) / B, SuperSilent
Classe climática:	SN-T (entre +10 °C to +43 °C)
Dimensões de abertura em cm (A / L / P)	177,2-178,8 / 56-57 / min. 55



Controlo

- TFT 2,4" - ecrã a cores - Tecnologia Touch & Swipe
- Ecrã digital de temperatura
- SmartDeviceBox: acessório opcional
- Sinal de aviso em caso de anomalia: visual e acústico
- Alarme de porta: visual e acústico

Compartimento congelador ********

- 8 gavetas, conjunto 6 em calhas telescópicas, VarioSpace
- Tabuleiro de gelo com tampa
- Iluminação LED
- Armazenamento em caso de avaria: 9 hr
- Capacidade de congelação em 24h: 10 kg
- 2 acumuladores de frio
- Acessórios em vidro de segurança

Vantagens das funcionalidades

- Painel de aquecimento lateral em ambos lados, adequados à combinação com outros frigoríficos, congeladores e/ou garrafeiras
- Pés ajustáveis à frente
- Dobradiça de porta reversível, esquerda
- Borracha substituível



SIFNf 5128

Plus

Porta fixa / Equipamento de encastre para integração	
Classe de eficiência energética:	F <small>A+ G</small>
Consumo de energia ano / 24 h:	296 / 0,811 kWh
Capacidade útil total ¹ :	213 l
Nível de ruído / Classe de emissão de ruído:	35 dB(A) / B, SuperSilent
Classe climática:	SN-T (entre +10 °C to +43 °C)
Dimensões de abertura em cm (A / L / P)	177,2-178,8 / 56-57 / min. 55



Controlo

- Vísor LC monocromático, electrónica Touch
- Ecrã digital de temperatura
- SmartDeviceBox: acessório opcional
- Sinal de aviso em caso de anomalia: visual e acústico
- Alarme de porta: visual e acústico

Compartimento congelador ********

- 8 gavetas, VarioSpace
- Bandeja de cubos de gelo
- Armazenamento em caso de avaria: 9 hr
- Capacidade de congelação em 24h: 10 kg

Vantagens das funcionalidades

- Painel de aquecimento lateral em ambos lados, adequados à combinação com outros frigoríficos, congeladores e/ou garrafeiras
- Pés ajustáveis à frente
- Dobradiça de porta reversível, esquerda
- Borracha substituível



SIFNd 4556

Prime

Porta fixa / Equipamento de encastre para integração	
Classe de eficiência energética:	D <small>A+ G</small>
Consumo de energia ano / 24 h:	173 / 0,474 kWh
Capacidade útil total ¹ :	156 l
Nível de ruído / Classe de emissão de ruído:	35 dB(A) / B, SuperSilent
Classe climática:	SN-T (entre +10 °C to +43 °C)
Dimensões de abertura em cm (A / L / P)	139,7-141,3 / 56-57 / min. 55



Controlo

- TFT 2,4" - ecrã a cores - Tecnologia Touch & Swipe
- Ecrã digital de temperatura
- SmartDeviceBox: acessório opcional
- Sinal de aviso em caso de anomalia: visual e acústico
- Alarme de porta: visual e acústico

Compartimento congelador ********

- 6 gavetas, VarioSpace
- Tabuleiro de gelo com tampa
- Iluminação LED
- Armazenamento em caso de avaria: 10 hr
- Capacidade de congelação em 24h: 10 kg
- 2 acumuladores de frio
- Acessórios em vidro de segurança

Vantagens das funcionalidades

- Painel de aquecimento lateral em ambos lados, adequados à combinação com outros frigoríficos, congeladores e/ou garrafeiras
- Pés ajustáveis à frente
- Dobradiça de porta reversível, esquerda
- Borracha substituível

¹ De acordo com o Regulamento UE 2019/2016, mostramos o volume total como um número inteiro (arredondado para baixo) e o volume dos compartimentos do freezer e de alimentos frescos com uma casa decimal. Pode encontrar toda a gama de classes de eficiência na página 11. De acordo com (UE) 2017/1369 6a.



SIFNd 4155

Prime

Porta fixa / Equipamento de encastre para integração	
Classe de eficiência energética:	D
Consumo de energia ano / 24 h:	166 / 0,454 kWh
Capacidade útil total ¹ :	129 l
Nível de ruído / Classe de emissão de ruído:	34 dB(A) / B, SuperSilent
Classe climática:	SN-T (entre +10 °C to +43 °C)
Dimensões de abertura em cm (A / L / P)	121,6-122,6 / 56-57 / min. 55



Controlo

- TFT 2,4" - ecrã a cores - Tecnologia Touch & Swipe
- Ecrã digital de temperatura
- SmartDeviceBox: acessório opcional
- Sinal de aviso em caso de anomalia: visual e acústico
- Alarme de porta: visual e acústico

Compartimento congelador ********

- 5 gavetas, VarioSpace
- Tabuleiro de gelo com tampa
- Iluminação LED
- Armazenamento em caso de avaria: 9 hr
- Capacidade de congelação em 24h: 8 kg
- 2 acumuladores de frio
- Acessórios em vidro de segurança

Vantagens das funcionalidades

- Painel de aquecimento lateral em ambos lados, adequados à combinação com outros frigoríficos, congeladores e/ou garrafeiras
- Pés ajustáveis à frente
- Dobradiça de porta reversível, esquerda
- Borracha substituível



IFNe 3924

Plus

Porta fixa / Equipamento de encastre para integração	
Classe de eficiência energética:	E
Consumo de energia ano / 24 h:	191 / 0,523 kWh
Capacidade útil total ¹ :	87 l
Nível de ruído / Classe de emissão de ruído:	35 dB(A) / B, SuperSilent
Classe climática:	SN-T (entre +10 °C to +43 °C)
Dimensões de abertura em cm (A / L / P)	87,4-89 / 56-57 / min. 55



Controlo

- Visor LC monocromático, electrónica Touch
- Ecrã digital de temperatura
- SmartDeviceBox: acessório opcional
- Sinal de aviso em caso de anomalia: visual e acústico
- Alarme de porta: visual e acústico

Compartimento congelador ********

- 4 gavetas, VarioSpace
- Bandeja de cubos de gelo
- Armazenamento em caso de avaria: 10 hr
- Capacidade de congelação em 24h: 10 kg
- Acessórios em vidro de segurança

Vantagens das funcionalidades

- Sistema anti-condensação
- Pés ajustáveis à frente
- Porta de abertura reversível
- Borracha substituível



IFe 3904

Pure

Porta fixa / Equipamento de encastre para integração	
Classe de eficiência energética:	E
Consumo de energia ano / 24 h:	179 / 0,490 kWh
Capacidade útil total ¹ :	101 l
Nível de ruído / Classe de emissão de ruído:	34 dB(A) / B, SuperSilent
Classe climática:	SN-ST (entre +10 °C to +38 °C)
Dimensões de abertura em cm (A / L / P)	87,4-89 / 56-57 / min. 55



Controlo

- Visor LC monocromático, electrónica Touch
- Ecrã digital de temperatura
- SmartDeviceBox: acessório opcional
- Sinal de aviso em caso de anomalia: visual e acústico
- Alarme de porta: visual e acústico

Compartimento congelador ********

- 4 gavetas, VarioSpace
- Armazenamento em caso de avaria: 10 hr
- Capacidade de congelação em 24h: 8 kg
- Acessórios em vidro de segurança

Vantagens das funcionalidades

- Sistema anti-condensação
- Pés ajustáveis à frente
- Porta de abertura reversível
- Borracha substituível



IFNe 3503

Pure

Porta fixa / Equipamento de encastre para integração	
Classe de eficiência energética:	E
Consumo de energia ano / 24 h:	185 / 0,506 kWh
Capacidade útil total ¹ :	65 l
Nível de ruído / Classe de emissão de ruído:	34 dB(A) / B, SuperSilent
Classe climática:	SN-T (entre +10 °C to +43 °C)
Dimensões de abertura em cm (A / L / P)	71,4-73 / 56-57 / min. 55



Controlo

- Visor LC monocromático, electrónica Touch
- Ecrã digital de temperatura
- SmartDeviceBox: acessório opcional
- Sinal de aviso em caso de anomalia: visual e acústico
- Alarme de porta: visual e acústico

Compartimento congelador ********

- 3 gavetas, VarioSpace
- Armazenamento em caso de avaria: 10 hr
- Capacidade de congelação em 24h: 8 kg
- Acessórios em vidro de segurança

Vantagens das funcionalidades

- Sistema anti-condensação
- Pés ajustáveis à frente
- Porta de abertura reversível
- Borracha substituível



UIKo 1550 Premium



↑
82-88
↓

UIKo 1550 Premium

Gaveta totalmente extensível / Equipamento sob-bancada para integração

Classe de eficiência energética:	F <small>A G</small>
Consumo de energia ano / 24 h:	114 / 0,312 kWh
Capacidade útil total ¹ :	132 l
Nível de ruído / Classe de emissão de ruído:	35 dB(A) / B, SuperSilent
Classe climática:	SN-ST (entre +10 °C to +38 °C)
Dimensões de abertura em cm (A / L / P)	82-88 / 60 / min. 55



Controlo

- MagicEye, chave electrónica
- Ecrã digital de temperatura para o frigorífico
- Alarme de porta: visual e acústico

Compartmento frigorífico

- 2 gavetas de arrumação Premium, extensíveis, Bandeja de ovos ajustável, Manteigueira
- Compartimento para garrafas integrado na unidade inferior de extracção
- Iluminação LED no tecto
- 1 com gavetas para vegetais e espaço para frutas

Vantagens das funcionalidades

- Pés frontais e traseiros ajustáveis em altura
- Calhas

¹ De acordo com o Regulamento UE 2019/2016, mostramos o volume total como um número inteiro (arredondado para baixo) e o volume dos compartimentos do freezer e de alimentos frescos com uma casa decimal. Pode encontrar toda a gama de classes de eficiência na página 11. De acordo com (UE) 2017/1369 6a.



82-88

UIK 1514
Comfort

Porta fixa / Equipamento sob-bancada para integração

Classe de eficiência energética:	F
Consumo de energia ano / 24 h:	177 / 0,484 kWh
Capacidade útil total ¹ :	119 l
Capacidade útil:	Refrigerador: 104,8 l / Congelador: 15 l
Nível de ruído / Classe de emissão de ruído:	35 dB(A) / B, SuperSilent
Classe climática:	SN-ST (entre +10 °C to +38 °C)
Dimensões de abertura em cm (A / L / P)	82-88 / 60 / min. 55



Controlo

- MagicEye, chave electrónica
- Ecrã digital de temperatura para o frigorífico
- Alarme de porta: visual e acústico

Compartmento frigorífico

- Prateleira Comfort GlassLine com suporte de garrafas, Bandeja de ovos ajustável
- 3 prateleiras GlassLine
- Iluminação LED
- 1 com gavetas para vegetais e espaço para frutas

Compartmento congelador ********

- Congelador 4-estrelas com porta articulada
- Armazenamento em caso de avaria: 9,7 hr
- Capacidade de congelação em 24h: 3,56 kg

Vantagens das funcionalidades

- Pés frontais e traseiros ajustáveis em altura
- Porta de abertura reversível



82-88

UIK 1510
Comfort

Porta fixa / Equipamento sob-bancada para integração

Classe de eficiência energética:	F
Consumo de energia ano / 24 h:	115 / 0,315 kWh
Capacidade útil total ¹ :	136 l
Nível de ruído / Classe de emissão de ruído:	35 dB(A) / B, SuperSilent
Classe climática:	SN-ST (entre +10 °C to +38 °C)
Dimensões de abertura em cm (A / L / P)	82-88 / 60 / min. 55



Controlo

- MagicEye, chave electrónica
- Ecrã digital de temperatura para o frigorífico
- Alarme de porta: visual e acústico

Compartmento frigorífico

- Prateleira Comfort GlassLine com suporte de garrafas, Bandeja de ovos ajustável
- 4 prateleiras GlassLine
- Iluminação LED no tecto
- 1 com gavetas para vegetais e espaço para frutas

Vantagens das funcionalidades

- Pés frontais e traseiros ajustáveis em altura
- Porta de abertura reversível



Side by Side
82-88

SUIGN 1554
Premium

Porta fixa / Equipamento sob-bancada para integração

Classe de eficiência energética:	E
Consumo de energia ano / 24 h:	181 / 0,495 kWh
Capacidade útil total ¹ :	79 l
Nível de ruído / Classe de emissão de ruído:	35 dB(A) / B, SuperSilent
Classe climática:	SN-T (entre +10 °C to +43 °C)
Dimensões de abertura em cm (A / L / P)	82-88 / 60 / min. 55



Controlo

- MagicEye, chave electrónica
- Ecrã digital de temperatura
- FrostControl
- Sinal de aviso em caso de anomalia: visual e acústico
- Alarme de porta: visual e acústico

Compartmento congelador ********

- 3 gavetas, conjunto 2 em pistas com rodízios, VarioSpace
- Tabuleiro de gelo com tampa
- Armazenamento em caso de avaria: 9,02 hr
- Capacidade de congelação em 24h: 7,6 kg
- 2 acumuladores de frio
- Acessórios em vidro de segurança
- Bandeja removível (4 litros de recessão na base)

Vantagens das funcionalidades

- Painel de aquecimento lateral em ambos lados, adequados à combinação com outros frigoríficos, congeladores e/ou garrafeiras
- Pés frontais e traseiros ajustáveis em altura
- Porta de abertura reversível



Side by Side
82-88

SUIG 1514
Comfort

Porta fixa / Equipamento sob-bancada para integração

Classe de eficiência energética:	E
Consumo de energia ano / 24 h:	168 / 0,460 kWh
Capacidade útil total ¹ :	95 l
Nível de ruído / Classe de emissão de ruído:	35 dB(A) / B, SuperSilent
Classe climática:	SN-T (entre +10 °C to +43 °C)
Dimensões de abertura em cm (A / L / P)	82-88 / 60 / min. 55



Controlo

- MagicEye, chave electrónica
- Ecrã digital de temperatura
- Sinal de aviso em caso de anomalia: visual e acústico
- Alarme de porta: visual e acústico

Compartmento congelador ********

- 3 gavetas, VarioSpace
- Armazenamento em caso de avaria: 10,05 hr
- Capacidade de congelação em 24h: 5,74 kg
- Acessórios em vidro de segurança

Vantagens das funcionalidades

- Painel de aquecimento lateral em ambos lados, adequados à combinação com outros frigoríficos, congeladores e/ou garrafeiras
- Pés frontais e traseiros ajustáveis em altura
- Porta de abertura reversível

Garrafeira



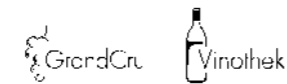
W Tes 5872 Vinidor

As nossas garrafeiras: visão geral.



Vinhos – armários série Vinidor.

Os armários climatizados da série Vinidor combinam na perfeição as vantagens das caves de conservação e envelhecimento para vinhos com as dos armários de acondicionamento para vinhos. Esta série possui, consoante as suas dimensões, dois ou três compartimentos com regulação independente da temperatura para o número exacto de graus pretendidos. Os armários com dois ou três compartimentos podem regular-se com precisão para a temperatura desejada numa gama entre os +5 °C e +20 °C.



Caves de conservação e envelhecimento de vinho.

Os armários de conservação e envelhecimento para vinhos constituem a solução ideal para a conservação a longo prazo de um grande número de garrafas de vinho. Mas estes aparelhos também são particularmente indicados para armazenar grandes quantidades à temperatura ideal de degustação. Nos armários de conservação e envelhecimento para vinhos, a temperatura seleccionada mantém-se uniforme e constante em todo o seu interior.

Os amantes de vinho têm as mais exigentes especificações quando toca a guardar os seus vinhos favoritos. Muitos gostam de poder desfrutar os seus vinhos em momentos especiais; outros preferem fazer uma coleção de vinhos ao longo do tempo; e outros pretendem o melhor dos dois mundos. A Liebherr oferece armários de armazenamento de vinhos premium, os quais garantem temperaturas de armazenamento de vinho perfeitas, quaisquer que sejam suas necessidades.



Vinidor



GrandCru



Vinothek



Design e Lifestyle

Qualidade em todos os detalhes



Porta de vidro escuro

A porta de vidro escuro filtra os raios ultravioleta para assegurar que não danifiquem o vinho durante o seu processo de maturação, enquanto oferece uma visão clara do interior. O puxador com mecanismo de abertura integrado garante uma abertura fácil.



Sistema electrónico mais moderno

A disposição clara das teclas de funções permite um manuseamento cómodo e agradável. O sistema electrónico mais moderno aliado a uma tecnologia perfeita de acondicionamento e conservação garantem uma regulação precisa das temperaturas nos vários compartimentos de vinhos.



Tecnologia TipOpen

A tecnologia inovadora TipOpen da Liebherr é a resposta perfeita para o design de garrafeiras sem puxadores. Pressionando ligeiramente na superfície do vidro, a porta abre 7 cm. para facilitar a abertura total. Se no espaço de três segundos (aprox.) não acontecer nenhum movimento, a porta fecha novamente, de forma automática.



Estante de apresentação

A estante de apresentação que está disponível como acessório, destaca os vidros nobres e serve para conservar as garrafas abertas. Nesta prateleira flexível pode ser colocado até 6 garrafas de vinho, e também usar a parte traseira ou lateral para colocar garrafas horizontalmente.



Os filtros de carvão ativo

A entrada de ar ambiente através de filtros de carvão ativo - de fácil montagem - garante uma qualidade ótima do ar, e que é essencial para o processo de amadurecimento e preservação a longo prazo de vinhos.



Fechadura

Todos os armários da adega têm uma fechadura de fácil acesso.



Controlo electrónico

Inovador controlo electrónico com comando Touch e visor digital de temperaturas. O ecrã LCD garante a manutenção exata e constante da temperatura selecionada no interior do equipamento. O painel de controlo está disposto de maneira confortável para fácil utilização.



Iluminação por LEDs

A iluminação por LEDs pode ser regulada gradualmente, permitindo assim uma luz uniforme e agradável em todo o interior. Todos os aparelhos Vinidor estão equipados com este sistema inovador de iluminação por LEDs.



SoftSystem

O sistema de fecho automático SoftSystem é um sistema que proporciona maior segurança e conforto. Este sistema integrado na porta atenua o fecho da mesma. Até quando a porta está totalmente cheia, este sistema garante um fecho extremamente suave da porta do aparelho. A porta fecha-se automaticamente quando atinge um ângulo de abertura de aprox. 30°/45°.



Prateleiras de madeira removíveis em guias telescópicas

As prateleiras de madeira removíveis em guias telescópicas oferecem uma boa visão e confortável acesso. As prateleiras de madeira natural (feitas à mão) são perfeitas para o armazenamento de garrafas. O seu design e formato permite aproveitar a capacidade máxima de armazenamento da garrafeira.



Sistema de inscrição por cliques

O sistema de inscrição por clipe permite uma disposição clara, rápida e ordenada da sua reserva de vinhos. Os cartões de inscrição podem ser introduzidos nos cliques encaixáveis no perfil na posição desejada. Desta forma, basta uma simples vista de olhos para identificar os vinhos armazenados. Um sistema informativo que é de grande ajuda para armazenar e acondicionar correctamente.



Iluminação LED

A iluminação LED é integrada ao nível do teto do compartimento, proporcionando uma iluminação interior uniforme. Uma vez que a geração de calor da iluminação LED é mínima, o vinho pode ser armazenado por períodos de tempo mais longos.

Armários instalação Vinidor



178

EWTgb 3583

Vinidor

Instalável/ Equipamento de encastre para integração

Classe de eficiência energética:	G
Consumo de energia ano / 24 h:	178 / 0,487 kWh
Máx. Garrafas Bordalesas, 0,75 l:	83¹
Capacidade útil total ² :	271 l
Nível de ruído / Classe de emissão de ruído:	32 dB(A) / B, SuperSilent
Classe climática:	SN (entre +10 °C to +32 °C)
Porta:	Porta vidro com isolamento térmico preta, sem puxadores ou moldura
Dimensões de abertura em cm (A / L / P)	177,2-178 / 56-57 / min. 55



Controlo

- Ecrã LCD, electrónica Touch
- Ecrã digital de temperatura para 2 zonas de vinho
- Sinal de aviso em caso de anomalia: visual e acústico
- Alarme de porta: acústico
- Protecção de crianças

Compartimento para vinhos

- 2 zonas de temperaturas, as quais podem ser reguladas entre +5°C to +20°C
- 2 circuitos de arrefecimento reguláveis
- Arrefecimento por convecção, ar novo fornecido através de filtro de carvão activado
- Regulação de humidade através do ventilador
- Iluminação LED permanentemente ligada, regulada por Dimmer
- Acessórios em madeira de faia
- 10 prateleiras, as quais 8 sobre calhas telescópicas, a qual 1 é uma prateleira expositora

Vantagens das funcionalidades

- TipOpen
- Pés ajustáveis à frente
- Porta de abertura reversível
- Dobradiça da porta oculta com abertura limitada



178

EWTgw 3583

Vinidor

Instalável/ Equipamento de encastre para integração

Classe de eficiência energética:	G
Consumo de energia ano / 24 h:	178 / 0,487 kWh
Máx. Garrafas Bordalesas, 0,75 l:	83¹
Capacidade útil total ² :	271 l
Nível de ruído / Classe de emissão de ruído:	32 dB(A) / B, SuperSilent
Classe climática:	SN (entre +10 °C to +32 °C)
Porta:	Porta vidro com isolamento térmico branca, sem puxadores ou moldura
Dimensões de abertura em cm (A / L / P)	177,2-178 / 56-57 / min. 55



Controlo

- Ecrã LCD, electrónica Touch
- Ecrã digital de temperatura para 2 zonas de vinho
- Sinal de aviso em caso de anomalia: visual e acústico
- Alarme de porta: acústico
- Protecção de crianças

Compartimento para vinhos

- 2 zonas de temperaturas, as quais podem ser reguladas entre +5°C to +20°C
- 2 circuitos de arrefecimento reguláveis
- Arrefecimento por convecção, ar novo fornecido através de filtro de carvão activado
- Regulação de humidade através do ventilador
- Iluminação LED permanentemente ligada, regulada por Dimmer
- Acessórios em madeira de faia
- 10 prateleiras, as quais 8 sobre calhas telescópicas, a qual 1 é uma prateleira expositora

Vantagens das funcionalidades

- TipOpen
- Pés ajustáveis à frente
- Porta de abertura reversível
- Dobradiça da porta oculta com abertura limitada

Armários instalação Vinidor



178

EWTdf 3553

Vinidor

Porta fixa/ Equipamento de encastre com painel decorativo

Classe de eficiência energética:	G
Consumo de energia ano / 24 h:	176 / 0,482 kWh
Máx. Garrafas Bordalesas, 0,75 l:	80¹
Capacidade útil total ² :	254 l
Nível de ruído / Classe de emissão de ruído:	32 dB(A) / B, SuperSilent
Classe climática:	SN-ST (entre +10 °C to +38 °C)
Porta:	Porta vidro com isolamento térmico preparada para armário de encastre ou frente de aço inoxidável
Dimensões de abertura em cm (A / L / P)	177,2-178 / 56-57 / min. 55



Controlo

- Ecrã LCD, electrónica Touch
- Ecrã digital de temperatura para 2 zonas de vinho
- Sinal de aviso em caso de anomalia: visual e acústico
- Alarme de porta: acústico
- Protecção de crianças

Compartimento para vinhos

- 2 zonas de temperaturas, as quais podem ser reguladas entre +5°C to +20°C
- 2 circuitos de arrefecimento reguláveis
- Arrefecimento por convecção, ar novo fornecido através de filtro de carvão activado
- Regulação de humidade através do ventilador
- Iluminação LED permanentemente ligada, regulada por Dimmer
- Acessórios em madeira de faia
- 10 prateleiras, as quais 8 sobre calhas telescópicas, a qual 1 é uma prateleira expositora

Vantagens das funcionalidades

- Pés ajustáveis à frente
- Porta de abertura reversível
- Dobradiça da porta oculta com abertura limitada



EWTdf 3553 Vinidor

¹ Estes modelos são apenas armazenamento de vinhos. Número máximo de garrafas tipo Bordeus (0,75 l) segundo norma NF H35-134 (Alt: 300,5 mm, diâmetro 76,1 mm). Pode encontrar toda a gama de classes de eficiência na página 11. De acordo com (UE) 2017/1369 6a.

² De acordo com o Regulamento UE 2019/2016, mostramos o volume total como um número inteiro (arredondado para baixo) e o volume dos compartimentos do freezer e de alimentos frescos com uma casa decimal.



SoftSystem

O sistema de fecho automático SoftSystem é um sistema que proporciona maior segurança e conforto. Este sistema integrado na porta atenua o fecho da mesma. Até quando a porta está totalmente cheia, este sistema garante um fecho extremamente suave da porta do aparelho. A porta fecha-se automaticamente quando atinge um ângulo de abertura de aprox. 30°.



Iluminação por LEDs

A iluminação por LEDs pode ser regulada gradualmente, permitindo assim uma luz uniforme e agradável em todo o interior. Todos os aparelhos Vinidor estão equipados com este sistema inovador de iluminação por LEDs.



122

EWTgb 2383

Vinidor

Instalável/ Equipamento de encastre para integração	
Classe de eficiência energética:	G
Consumo de energia ano/24 h:	160 / 0,438 kWh
Máx. Garrafas Bordalesas, 0,75 l:	51¹
Capacidade útil total ² :	169 l
Nível de ruído/ Classe de emissão de ruído:	31 dB(A)/ B, SuperSilent
Classe climática:	SN (entre +10 °C to +32 °C)
Porta:	Porta vidro com isolamento térmico preta, sem puxadores ou moldura
Dimensões de abertura em cm (A/L/P)	122-123,6 / 56-57 / min. 55



Controlo

- Ecrã LCD, electrónica Touch
- Ecrã digital de temperatura para 2 zonas de vinho
- Sinal de aviso em caso de anomalia: visual e acústico
- Alarme de porta: acústico
- Protecção de crianças

Compartimento para vinhos

- 2 zonas de temperaturas, as quais podem ser reguladas entre +5 °C to +20 °C
- 2 circuitos de arrefecimento reguláveis
- Arrefecimento por convecção, ar novo fornecido através de filtro de carvão activado
- Regulação de humidade através do ventilador
- Iluminação LED permanentemente ligada, regulada por Dimmer
- Acessórios em madeira de faia
- 6 prateleiras, as quais 4 sobre calhas telescópicas, a qual 1 é uma prateleira expositora

Vantagens das funcionalidades

- TipOpen
- Pés ajustáveis à frente
- Porta de abertura reversível
- Dobradiça da porta oculta com abertura limitada

¹ Estes modelos são apenas armazenamento de vinhos. Número máximo de garrafas tipo Bordeus (0,75 l) segundo norma NF H35-134 (Alt: 300,5 mm, diâmetro 76,1 mm). Pode encontrar toda a gama de classes de eficiência na página 11. De acordo com (UE) 2017/1369 6a.



Os filtros de carvão ativo

A entrada de ar ambiente através de filtros de carvão ativo - de fácil montagem - garante uma qualidade ótima do ar, e que é essencial para o processo de amadurecimento e preservação a longo prazo de vinhos.



Sistema electrónico mais moderno

A disposição clara das teclas de funções permite um manuseamento cómodo e agradável. O sistema electrónico mais moderno aliado a uma tecnologia perfeita de acondicionamento e conservação garantem uma regulação precisa das temperaturas nos vários compartimentos de vinhos.



122

EWTdf 2353

Vinidor

Porta fixa/ Equipamento de encastre com painel decorativo	
Classe de eficiência energética:	G
Consumo de energia ano/24 h:	158 / 0,432 kWh
Máx. Garrafas Bordalesas, 0,75 l:	48¹
Capacidade útil total ² :	158 l
Nível de ruído/ Classe de emissão de ruído:	32 dB(A)/ B, SuperSilent
Classe climática:	SN-ST (entre +10 °C to +38 °C)
Porta:	Porta vidro com isolamento térmico preparada para armário de encastre ou frente de aço inoxidável
Dimensões de abertura em cm (A/L/P)	122-123,6 / 56-57 / min. 55



Controlo

- Ecrã LCD, electrónica Touch
- Ecrã digital de temperatura para 2 zonas de vinho
- Sinal de aviso em caso de anomalia: visual e acústico
- Alarme de porta: acústico
- Protecção de crianças

Compartimento para vinhos

- 2 zonas de temperaturas, as quais podem ser reguladas entre +5 °C to +20 °C
- 2 circuitos de arrefecimento reguláveis
- Arrefecimento por convecção, ar novo fornecido através de filtro de carvão activado
- Regulação de humidade através do ventilador
- Iluminação LED permanentemente ligada, regulada por Dimmer
- Acessórios em madeira de faia
- 6 prateleiras, as quais 4 sobre calhas telescópicas, a qual 1 é uma prateleira expositora

Vantagens das funcionalidades

- Pés ajustáveis à frente
- Porta de abertura reversível
- Dobradiça da porta oculta com abertura limitada

² De acordo com o Regulamento UE 2019/2016, mostramos o volume total como um número inteiro (arredondado para baixo) e o volume dos compartimentos do freezer e de alimentos frescos com uma casa decimal.



Tecnologia TipOpen

A tecnologia inovadora TipOpen da Liebherr é a resposta perfeita para o design de garrafeiras sem puxadores. Pressionando ligeiramente na superfície do vidro, a porta abre 7 cm. para facilitar a abertura total. Se no espaço de três segundos (aprox.) não acontecer nenhum movimento, a porta fecha novamente, de forma automática.



Estante de apresentação

A estante de apresentação que está disponível como acessório, destaca os vidros nobres e serve para conservar as garrafas abertas. Nesta prateleira flexível pode ser colocado até 6 garrafas de vinho, e também usar a parte traseira ou lateral para colocar garrafas horizontalmente.



88

EWTgb 1683

Vinidor

Instalável/ Equipamento de encastre para integração	
Classe de eficiência energética:	G <small>A+ A</small>
Consumo de energia ano /24 h:	151 / 0,413 kWh
Máx. Garrafas Bordalesas, 0,75 l:	33¹
Capacidade útil total ² :	104 l
Nível de ruído/ Classe de emissão de ruído:	32 dB(A)/ B, SuperSilent
Classe climática:	SN (entre +10 °C to +32 °C)
Porta:	Porta vidro com isolamento térmico preta, sem puxadores ou moldura
Dimensões de abertura em cm (A/L/P)	87,4-89 / 56-57 / min. 55



Controlo

- Ecrã LCD, electrónica Touch
- Ecrã digital de temperatura para 2 zonas de vinho
- Sinal de aviso em caso de anomalia: visual e acústico
- Alarme de porta: acústico
- Protecção de crianças

Compartimento para vinhos

- 2 zonas de temperaturas, as quais podem ser reguladas entre +5 °C to +20 °C
- 2 circuitos de arrefecimento reguláveis
- Arrefecimento por convecção, ar novo fornecido através de filtro de carvão activado
- Regulação de humidade através do ventilador
- Iluminação LED permanentemente ligada, regulada por Dimmer
- Acessórios em madeira de faia
- 4 prateleiras, as quais 2 sobre calhas telescópicas, a qual 1 é uma prateleira expositora

Vantagens das funcionalidades

- TipOpen
- Pés ajustáveis à frente
- Porta de abertura reversível
- Dobradiça da porta oculta com abertura limitada

¹ Estes modelos são apenas armazenamento de vinhos. Número máximo de garrafas tipo Bordeaux (0,75 l) segundo norma NF H35-134 (Alt: 300,5 mm, diâmetro 76,1 mm).



88

EWTgw 1683

Vinidor

Instalável/ Equipamento de encastre para integração	
Classe de eficiência energética:	G <small>A+ A</small>
Consumo de energia ano /24 h:	151 / 0,413 kWh
Máx. Garrafas Bordalesas, 0,75 l:	33¹
Capacidade útil total ² :	104 l
Nível de ruído/ Classe de emissão de ruído:	32 dB(A)/ B, SuperSilent
Classe climática:	SN (entre +10 °C to +32 °C)
Porta:	Porta vidro com isolamento térmico branca, sem puxadores ou moldura
Dimensões de abertura em cm (A/L/P)	87,4-89 / 56-57 / min. 55



Controlo

- Ecrã LCD, electrónica Touch
- Ecrã digital de temperatura para 2 zonas de vinho
- Sinal de aviso em caso de anomalia: visual e acústico
- Alarme de porta: acústico
- Protecção de crianças

Compartimento para vinhos

- 2 zonas de temperaturas, as quais podem ser reguladas entre +5 °C to +20 °C
- 2 circuitos de arrefecimento reguláveis
- Arrefecimento por convecção, ar novo fornecido através de filtro de carvão activado
- Regulação de humidade através do ventilador
- Iluminação LED permanentemente ligada, regulada por Dimmer
- Acessórios em madeira de faia
- 4 prateleiras, as quais 2 sobre calhas telescópicas, a qual 1 é uma prateleira expositora

Vantagens das funcionalidades

- TipOpen
- Pés ajustáveis à frente
- Porta de abertura reversível
- Dobradiça da porta oculta com abertura limitada

² De acordo com o Regulamento UE 2019/2016, mostramos o volume total como um número inteiro (arredondado para baixo) e o volume dos compartimentos do freezer e de alimentos frescos com uma casa decimal. Pode encontrar toda a gama de classes de eficiência na página 11. De acordo com (UE) 2017/1369 6a.



88

EWTdf 1653

Vinidor

Porta fixa/ Equipamento de encastre com painel decorativo	
Classe de eficiência energética:	G <small>A+ A</small>
Consumo de energia ano /24 h:	150 / 0,411 kWh
Máx. Garrafas Bordalesas, 0,75 l:	30¹
Capacidade útil total ² :	97 l
Nível de ruído/ Classe de emissão de ruído:	32 dB(A)/ B, SuperSilent
Classe climática:	SN-ST (entre +10 °C to +38 °C)
Porta:	Porta vidro com isolamento térmico preparada para armário de encastre ou frente de aço inoxidável
Dimensões de abertura em cm (A/L/P)	87,4-89 / 56-57 / min. 55



Controlo

- Ecrã LCD, electrónica Touch
- Ecrã digital de temperatura para 2 zonas de vinho
- Sinal de aviso em caso de anomalia: visual e acústico
- Alarme de porta: acústico
- Protecção de crianças

Compartimento para vinhos

- 2 zonas de temperaturas, as quais podem ser reguladas entre +5 °C to +20 °C
- 2 circuitos de arrefecimento reguláveis
- Arrefecimento por convecção, ar novo fornecido através de filtro de carvão activado
- Regulação de humidade através do ventilador
- Iluminação LED permanentemente ligada, regulada por Dimmer
- Acessórios em madeira de faia
- 4 prateleiras, as quais 2 sobre calhas telescópicas, a qual 1 é uma prateleira expositora

Vantagens das funcionalidades

- Pés ajustáveis à frente
- Porta de abertura reversível
- Dobradiça da porta oculta com abertura limitada



45

WKEgb 582
GrandCru

Instalável/ Equipamento de encastre para integração

Classe de eficiência energética:	G
Consumo de energia ano / 24 h:	116 / 0,317 kWh
Máx. Garrafas Bordalesas, 0,75 l:	18¹
Capacidade útil total ² :	47 l
Nível de ruído / Classe de emissão de ruído:	32 dB(A) / B, SuperSilent
Classe climática:	SN-ST (entre +10 °C to +38 °C)
Porta:	Porta vidro com isolamento térmico preta, sem puxadores ou moldura
Dimensões de abertura em cm (A / L / P)	45-45,2 / 56-57 / min. 55



Controlo

- Ecrã LCD, electrónica Touch
- Ecrã digital de temperatura
- Sinal de aviso em caso de anomalia: visual e acústico
- Alarme de porta: acústico
- Protecção de crianças

Compartimento para vinhos

- 1 zona de temperatura, a qual pode ser regulada entre +5 °C to +20 °C
- Arrefecimento por convecção, ar novo fornecido através de filtro de carvão activado
- Regulação de humidade através do ventilador
- Iluminação LED permanentemente ligada, regulada por Dimmer
- Acessórios em madeira de faia
- 3 prateleiras, as quais 2 sobre calhas telescópicas

Vantagens das funcionalidades

- Porta basculante com tecnologia TipOpen
- Dobradiça da porta oculta com abertura limitada



45

WKEgw 582
GrandCru

Instalável/ Equipamento de encastre para integração

Classe de eficiência energética:	G
Consumo de energia ano / 24 h:	116 / 0,317 kWh
Máx. Garrafas Bordalesas, 0,75 l:	18¹
Capacidade útil total ² :	47 l
Nível de ruído / Classe de emissão de ruído:	32 dB(A) / B, SuperSilent
Classe climática:	SN-ST (entre +10 °C to +38 °C)
Porta:	Porta vidro com isolamento térmico branca, sem puxadores ou moldura
Dimensões de abertura em cm (A / L / P)	45-45,2 / 56-57 / min. 55



Controlo

- Ecrã LCD, electrónica Touch
- Ecrã digital de temperatura
- Sinal de aviso em caso de anomalia: visual e acústico
- Alarme de porta: acústico
- Protecção de crianças

Compartimento para vinhos

- 1 zona de temperatura, a qual pode ser regulada entre +5 °C to +20 °C
- Arrefecimento por convecção, ar novo fornecido através de filtro de carvão activado
- Regulação de humidade através do ventilador
- Iluminação LED permanentemente ligada, regulada por Dimmer
- Acessórios em madeira de faia
- 3 prateleiras, as quais 2 sobre calhas telescópicas

Vantagens das funcionalidades

- Porta basculante com tecnologia TipOpen
- Dobradiça da porta oculta com abertura limitada



45

WKEes 553
GrandCru

Instalável/ Equipamento de encastre

Classe de eficiência energética:	G
Consumo de energia ano / 24 h:	140 / 0,383 kWh
Máx. Garrafas Bordalesas, 0,75 l:	18¹
Capacidade útil total ² :	51 l
Nível de ruído / Classe de emissão de ruído:	32 dB(A) / B, SuperSilent
Classe climática:	SN (entre +10 °C to +32 °C)
Porta:	Porta em vidro com moldura inox
Dimensões de abertura em cm (A / L / P)	45 / 56 / min. 55



Controlo

- Ecrã LCD, electrónica Touch
- Ecrã digital de temperatura
- Sinal de aviso em caso de anomalia: visual e acústico
- Alarme de porta: acústico
- Protecção de crianças

Compartimento para vinhos

- 1 zona de temperatura, a qual pode ser regulada entre +5 °C to +20 °C
- Arrefecimento por convecção, ar novo fornecido através de filtro de carvão activado
- Regulação de humidade através do ventilador
- Iluminação LED permanentemente ligada, regulada por Dimmer
- Acessórios em madeira de faia
- 3 prateleiras, as quais 2 sobre calhas telescópicas

Vantagens das funcionalidades

- Puxador integrado
- Porta de abertura reversível



WKEes 553 GrandCru

¹ Estes modelos são apenas armazenamento de vinhos. Número máximo de garrafas tipo Bordeus (0,75 l) segundo norma NF H35-134 (Alt: 300,5 mm, diâmetro 76,1 mm). Pode encontrar toda a gama de classes de eficiência na página 11. De acordo com (UE) 2017/1369 6a.

² De acordo com o Regulamento UE 2019/2016, mostramos o volume total como um número inteiro (arredondado para baixo) e o volume dos compartimentos do freezer e de alimentos frescos com uma casa decimal.



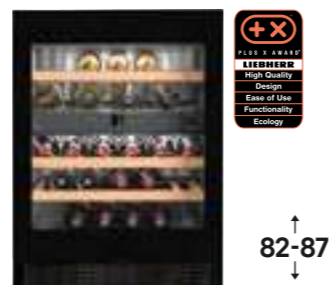
Prateleiras de madeira removíveis em guias telescópicas

As prateleiras de madeira removíveis em guias telescópicas oferecem uma boa visão e confortável acesso. As prateleiras de madeira natural (feitas à mão) são perfeitas para o armazenamento de garrafas. O seu design e formato permite aproveitar a capacidade máxima de armazenamento da garrafeira.



SoftSystem

O sistema de fecho automático SoftSystem é um sistema que proporciona maior segurança e conforto. Este sistema integrado na porta atenua o fecho da mesma. Até quando a porta está totalmente cheia, este sistema garante um fecho extremamente suave da porta do aparelho. A porta fecha-se automaticamente quando atinge um ângulo de abertura de aprox. 30°.



UWTgb 1682

Vinidor

Instalável/ Equipamento sob-bancada	
Classe de eficiência energética:	G <small>A+ G</small>
Consumo de energia ano / 24 h:	146 / 0,400 kWh
Máx. Garrafas Bordalesas, 0,75 l:	34¹
Capacidade útil total ² :	94 l
Nível de ruído / Classe de emissão de ruído:	35 dB(A) / B, SuperSilent
Classe climática:	SN-ST (entre +10 °C to +38 °C)
Porta:	Porta vidro com isolamento térmico preta, sem puxadores ou moldura
Dimensões de abertura em cm (A / L / P)	82-87 / 60 / min. 58



Controlo

- Ecrã LCD, electrónica Touch
- Ecrã digital de temperatura para 2 zonas de vinho
- Sinal de aviso em caso de anomalia: visual e acústico
- Alarme de porta: acústico
- Protecção de crianças

Compartimento para vinhos

- 2 zonas de temperaturas, as quais podem ser reguladas entre +5 °C to +20 °C
- 2 circuitos de arrefecimento reguláveis
- Arrefecimento por convecção, ar novo fornecido através de filtro de carvão activado
- Regulação de humidade através do ventilador
- Iluminação LED permanentemente ligada, regulada por Dimmer
- Acessórios em madeira de faia
- 5 prateleiras, as quais 3 sobre calhas telescópicas

Vantagens das funcionalidades

- TipOpen
- Pés frontais e traseiros ajustáveis em altura
- Porta de abertura reversível
- Dobradilha da porta oculta com abertura limitada

¹ Estes modelos são apenas armazenamento de vinhos. Número máximo de garrafas tipo Bordeaux (0,75 l) segundo norma NF H35-134 (Alt: 300,5 mm, diâmetro 76,1 mm).



UWTeS 1672

Vinidor

Instalável/ Equipamento sob-bancada	
Classe de eficiência energética:	G <small>A+ G</small>
Consumo de energia ano / 24 h:	142 / 0,389 kWh
Máx. Garrafas Bordalesas, 0,75 l:	34¹
Capacidade útil total ² :	94 l
Nível de ruído / Classe de emissão de ruído:	38 dB(A) / C
Classe climática:	SN-ST (entre +10 °C to +38 °C)
Porta:	Porta em vidro com moldura inox
Dimensões de abertura em cm (A / L / P)	82-87 / 60 / min. 58



Controlo

- MagicEye, chave electrónica
- Ecrã digital de temperatura para 2 zonas de vinho
- Sinal de aviso em caso de anomalia: visual e acústico
- Alarme de porta: acústico
- Protecção de crianças

Compartimento para vinhos

- 2 zonas de temperaturas, as quais podem ser reguladas entre +5 °C to +20 °C
- 2 circuitos de arrefecimento reguláveis
- Arrefecimento por convecção, ar novo fornecido através de filtro de carvão activado
- Regulação de humidade através do ventilador
- Iluminação LED permanentemente ligada, regulada por Dimmer
- Acessórios em madeira de faia
- 5 prateleiras, as quais 3 sobre calhas telescópicas

Vantagens das funcionalidades

- Puxador de Alumínio
- Pés frontais e traseiros ajustáveis em altura
- Porta de abertura reversível
- Fechadura

² De acordo com o Regulamento UE 2019/2016, mostramos o volume total como um número inteiro (arredondado para baixo) e o volume dos compartimentos do freezer e de alimentos frescos com uma casa decimal. Pode encontrar toda a gama de classes de eficiência na página 11. De acordo com (UE) 2017/1369 6a.



UWKes 1752

GrandCru

Instalável/ Equipamento sob-bancada	
Classe de eficiência energética:	G <small>A+ G</small>
Consumo de energia ano / 24 h:	139 / 0,380 kWh
Máx. Garrafas Bordalesas, 0,75 l:	46¹
Capacidade útil total ² :	110 l
Nível de ruído / Classe de emissão de ruído:	38 dB(A) / C
Classe climática:	SN-ST (entre +10 °C to +38 °C)
Porta:	Porta em vidro com moldura inox
Dimensões de abertura em cm (A / L / P)	82-87 / 60-61 / min. 58



Controlo

- MagicEye, chave electrónica
- Ecrã digital de temperatura
- Sinal de aviso em caso de anomalia: visual e acústico
- Alarme de porta: acústico
- Protecção de crianças

Compartimento para vinhos

- 1 zona de temperatura, a qual pode ser regulada entre +5 °C to +20 °C
- Arrefecimento por convecção, ar novo fornecido através de filtro de carvão activado
- Regulação de humidade através do ventilador
- Iluminação LED permanentemente ligada
- Acessórios em madeira de faia
- 4 prateleiras, as quais 3 sobre calhas telescópicas

Vantagens das funcionalidades

- Puxador de Alumínio
- Pés frontais e traseiros ajustáveis em altura
- Porta de abertura reversível
- Fechadura



← 70 →

WTeS 5872

Vinidor

Classe de eficiência energética:	
Consumo de energia ano / 24 h:	206 / 0,564 kWh ²
Máx. Garrafas Bordalesas, 0,75 l:	178 ¹
Capacidade útil total ¹ :	503 l
Nível de ruído / Classe de emissão de ruído:	35 dB(A) / B, SuperSilent
Classe climática:	SN-ST (entre +10 °C to +38 °C)
Porta / laterais:	Porta em vidro com moldura inox / Inox
Dimensões exteriores em cm (A / L / P)	192 / 70 / 74,2 ²



Controlo

- Ecrã LCD no interior, electrónica Touch
- Ecrã digital de temperatura para 3 zonas de vinho
- Sinal de aviso em caso de anomalia: visual e acústico
- Alarme de porta: acústico
- Protecção de crianças

Compartimento para vinhos

- 3 zonas de temperaturas, as quais podem ser reguladas entre +5°C to +20°C
- 3 circuitos de arrefecimento reguláveis
- Arrefecimento por convecção, ar novo fornecido através de filtro de carvão activado
- Regulação de humidade através do ventilador
- Iluminação LED permanentemente ligada, regulada por Dimmer
- Acessórios em madeira de faia
- 13 prateleiras, as quais 10 sobre calhas telescópicas, a qual 1 é uma prateleira expositora

Vantagens das funcionalidades

- HardLine
- Puxador de Alumínio com mecanismo de abertura integrado
- Porta de abertura reversível
- Borracha substituível
- Dobradiça da porta oculta com abertura limitada
- Fechadura



← 70 →

WTeS 5972

Vinidor

Classe de eficiência energética:	
Consumo de energia ano / 24 h:	191 / 0,523 kWh ²
Máx. Garrafas Bordalesas, 0,75 l:	211 ¹
Capacidade útil total ¹ :	521 l
Nível de ruído / Classe de emissão de ruído:	38 dB(A) / C
Classe climática:	SN-ST (entre +10 °C to +38 °C)
Porta / laterais:	Porta em vidro com moldura inox / Inox
Dimensões exteriores em cm (A / L / P)	192 / 70 / 74,2 ²



Controlo

- Ecrã LCD no interior, electrónica Touch
- Ecrã digital de temperatura para 2 zonas de vinho
- Sinal de aviso em caso de anomalia: visual e acústico
- Alarme de porta: acústico
- Protecção de crianças

Compartimento para vinhos

- 2 zonas de temperaturas, as quais podem ser reguladas entre +5°C to +20°C
- 2 circuitos de arrefecimento reguláveis
- Arrefecimento por convecção, ar novo fornecido através de filtro de carvão activado
- Regulação de humidade através do ventilador
- Iluminação LED permanentemente ligada, regulada por Dimmer
- Acessórios em madeira de faia
- 10 prateleiras, as quais 8 sobre calhas telescópicas, a qual 1 é uma prateleira expositora

Vantagens das funcionalidades

- HardLine
- Puxador de Alumínio com mecanismo de abertura integrado
- Porta de abertura reversível
- Borracha substituível
- Dobradiça da porta oculta com abertura limitada
- Fechadura



Filtro de carvão ativo

Por vezes, o odor de alguns alimentos é menos agradável. Mas para o seu Liebherr, tal não é um problema: graças ao filtro de carvão ativo, o ar no seu interior é sempre fresco. O filtro encontra-se instalado diretamente no fluxo de ar no compartimento do ventilador e neutraliza odores ao máximo. A indicação irá recordá-lo de substituir o filtro.



Prateleiras de madeira removíveis em guias telescópicas

As prateleiras de madeira removíveis em guias telescópicas oferecem uma boa visão e confortável acesso. As prateleiras de madeira natural (feitas à mão) são perfeitas para o armazenamento de garrafas. O seu design e formato permite aproveitar a capacidade máxima de armazenamento da garrafeira.



← 60 →

WTeS 1672

Vinidor

Classe de eficiência energética:	
Consumo de energia ano / 24 h:	147 / 0,402 kWh
Máx. Garrafas Bordalesas, 0,75 l:	34 ¹
Capacidade útil total ¹ :	95 l
Nível de ruído / Classe de emissão de ruído:	36 dB(A) / C
Classe climática:	SN-ST (entre +10 °C to +38 °C)
Porta / laterais:	Porta em vidro com moldura inox / Inox
Dimensões exteriores em cm (A / L / P)	82,2 / 59,8 / 57,5



Controlo

- MagicEye no interior, electrónica Touch
- Ecrã digital de temperatura para 2 zonas de vinho
- Sinal de aviso em caso de anomalia: visual e acústico
- Alarme de porta: acústico
- Protecção de crianças

Compartimento para vinhos

- 2 zonas de temperaturas, as quais podem ser reguladas entre +5°C to +20°C
- 2 circuitos de arrefecimento reguláveis
- Arrefecimento por convecção, ar novo fornecido através de filtro de carvão activado
- Regulação de humidade através do ventilador
- Iluminação LED permanentemente ligada, regulada por Dimmer
- Acessórios em madeira de faia
- 5 prateleiras, as quais 3 sobre calhas telescópicas

Vantagens das funcionalidades

- HardLine
- Puxador de Alumínio
- Porta de abertura reversível
- Borracha substituível
- Fechadura

³ De acordo com o Regulamento UE 2019/2016, mostramos o volume total como um número inteiro (arredondado para baixo) e o volume dos compartimentos do freezer e de alimentos frescos com uma casa decimal. Pode encontrar toda a gama de classes de eficiência na página 11. De acordo com (UE) 2017/1369 6a.

¹ Estes modelos são apenas armazenamento de vinhos. Número máximo de garrafas tipo Bordeus (0,75 l) segundo norma NF H35-134 (Alt: 300,5 mm, diâmetro 76,1 mm).
² Para atingir o consumo nominal indicado tem que ser aplicado o elemento separador da parede. Com a aplicação deste elemento a profundidade do equipamento é aumentada em 3,5 cm. Caso este elemento não seja aplicado o aparelho mantém a sua operacionalidade, no entanto o consumo será superior ao consumo nominal indicado.



← 75 →

Wkt 6451
GrandCru

Classe de eficiência energética:	F
Consumo de energia ano / 24 h:	125 / 0,342 kWh
Máx. Garrafas Bordalesas, 0,75 l:	312 ¹
Capacidade útil total ² :	614 l
Nível de ruído / Classe de emissão de ruído:	39 dB(A) / C
Classe climática:	SN-T (entre +10 °C to +43 °C)
Porta / laterais:	Porta completa, Terra / Terra
Dimensões exteriores em cm (A / L / P)	193 / 74,7 / 75,9

LED

Controlo

- MagicEye frontal, chave electrónica
- Ecrã digital de temperatura
- Sinal de aviso em caso de anomalia: visual e acústico
- Alarme de porta: acústico
- Protecção de crianças

Compartimento para vinhos

- 1 zona de temperatura, a qual pode ser regulada entre +5 °C to +20 °C
- Arrefecimento por convecção, ar novo fornecido através de filtro de carvão activado
- Regulação de humidade através do ventilador
- Iluminação interior por LED
- Ajustável acessórios em madeira de faia
- 7 prateleiras

Vantagens das funcionalidades

- SwingLine
- Puxador de Alumínio com mecanismo de abertura integrado
- Porta de abertura reversível
- Borracha substituível
- Fechadura



← 70 →

Wkt 5552
GrandCru

Classe de eficiência energética:	G
Consumo de energia ano / 24 h:	147 / 0,402 kWh
Máx. Garrafas Bordalesas, 0,75 l:	253 ¹
Capacidade útil total ² :	526 l
Nível de ruído / Classe de emissão de ruído:	39 dB(A) / C
Classe climática:	SN-ST (entre +10 °C to +38 °C)
Porta / laterais:	Porta em vidro, moldura Terra / Terra
Dimensões exteriores em cm (A / L / P)	192 / 70 / 74,2

LED

Controlo

- MagicEye no interior, chave electrónica
- Ecrã digital de temperatura
- Sinal de aviso em caso de anomalia: visual e acústico
- Alarme de porta: acústico
- Protecção de crianças

Compartimento para vinhos

- 1 zona de temperatura, a qual pode ser regulada entre +5 °C to +20 °C
- Arrefecimento por convecção, ar novo fornecido através de filtro de carvão activado
- Regulação de humidade através do ventilador
- Iluminação LED permanentemente ligada
- Ajustável acessórios em madeira de faia
- 7 prateleiras

Vantagens das funcionalidades

- HardLine
- Puxador de Alumínio com mecanismo de abertura integrado
- Porta de abertura reversível
- Borracha substituível
- Fechadura



← 70 →

Wkes 4552
GrandCru

Classe de eficiência energética:	F
Consumo de energia ano / 24 h:	117 / 0,320 kWh
Máx. Garrafas Bordalesas, 0,75 l:	201 ¹
Capacidade útil total ² :	436 l
Nível de ruído / Classe de emissão de ruído:	38 dB(A) / C
Classe climática:	SN-ST (entre +10 °C to +38 °C)
Porta / laterais:	Porta em vidro com moldura inox / Inox
Dimensões exteriores em cm (A / L / P)	165 / 70 / 74,2

LED

Controlo

- MagicEye no interior, chave electrónica
- Ecrã digital de temperatura
- Sinal de aviso em caso de anomalia: visual e acústico
- Alarme de porta: acústico
- Protecção de crianças

Compartimento para vinhos

- 1 zona de temperatura, a qual pode ser regulada entre +5 °C to +20 °C
- Arrefecimento por convecção, ar novo fornecido através de filtro de carvão activado
- Regulação de humidade através do ventilador
- Iluminação LED permanentemente ligada
- Ajustável acessórios em madeira de faia
- 6 prateleiras

Vantagens das funcionalidades

- HardLine
- Puxador de Alumínio com mecanismo de abertura integrado
- Porta de abertura reversível
- Borracha substituível
- Fechadura



← 70 →

Wkt 4552
GrandCru

Classe de eficiência energética:	F
Consumo de energia ano / 24 h:	117 / 0,320 kWh
Máx. Garrafas Bordalesas, 0,75 l:	201 ¹
Capacidade útil total ² :	436 l
Nível de ruído / Classe de emissão de ruído:	38 dB(A) / C
Classe climática:	SN-ST (entre +10 °C to +38 °C)
Porta / laterais:	Porta em vidro, moldura Terra / Terra
Dimensões exteriores em cm (A / L / P)	165 / 70 / 74,2

LED

Controlo

- MagicEye no interior, chave electrónica
- Ecrã digital de temperatura
- Sinal de aviso em caso de anomalia: visual e acústico
- Alarme de porta: acústico
- Protecção de crianças

Compartimento para vinhos

- 1 zona de temperatura, a qual pode ser regulada entre +5 °C to +20 °C
- Arrefecimento por convecção, ar novo fornecido através de filtro de carvão activado
- Regulação de humidade através do ventilador
- Iluminação LED permanentemente ligada
- Ajustável acessórios em madeira de faia
- 6 prateleiras

Vantagens das funcionalidades

- HardLine
- Puxador de Alumínio com mecanismo de abertura integrado
- Porta de abertura reversível
- Borracha substituível
- Fechadura

¹ Estes modelos são apenas armazenamento de vinhos. Número máximo de garrafas tipo Bordeus (0,75 l) segundo norma NF H35-134 (Alt: 300,5 mm, diâmetro 76,1 mm). Pode encontrar toda a gama de classes de eficiência na página 11. De acordo com (UE) 2017/1369 6a.

² De acordo com o Regulamento UE 2019/2016, mostramos o volume total como um número inteiro (arredondado para baixo) e o volume dos compartimentos do freezer e de alimentos frescos com uma casa decimal.



WKb 4212
Vinothek

Classe de eficiência energética:	G
Consumo de energia ano / 24 h:	177 / 0,484 kWh
Máx. Garrafas Bordalesas, 0,75 l:	200 ¹
Capacidade útil total ² :	402 l
Nível de ruído / Classe de emissão de ruído:	39 dB(A) / C
Classe climática:	SN-ST (entre +10 °C to +38 °C)
Porta / laterais:	Porta em vidro, moldura preta / preto
Dimensões exteriores em cm (A / L / P)	165 / 60 / 73,9

Controlo

- MagicEye frontal, chave electrónica
- Ecrã digital de temperatura
- Sinal de aviso em caso de anomalia: visual e acústico
- Alarme de porta: acústico
- Protecção de crianças

Compartimento para vinhos

- 1 zona de temperatura, a qual pode ser regulada entre +5 °C to +20 °C
- Arrefecimento por convecção, ar novo fornecido através de filtro de carvão activado
- Regulação de humidade através do ventilador
- Iluminação interior permanentemente ligada
- Ajustável acessórios em madeira de faia
- 6 prateleiras

Vantagens das funcionalidades

- HardLine
- Puxador SlimLine ergonómico, Preto
- Porta de abertura reversível
- Borracha substituível



WKr 4211
Vinothek

Classe de eficiência energética:	F
Consumo de energia ano / 24 h:	108 / 0,295 kWh
Máx. Garrafas Bordalesas, 0,75 l:	200 ¹
Capacidade útil total ² :	383 l
Nível de ruído / Classe de emissão de ruído:	37 dB(A) / C
Classe climática:	SN-T (entre +10 °C to +43 °C)
Porta / laterais:	Porta completa, Borgonha / Preta
Dimensões exteriores em cm (A / L / P)	165 / 60 / 73,9

Controlo

- MagicEye frontal, chave electrónica
- Ecrã digital de temperatura
- Sinal de aviso em caso de anomalia: visual e acústico
- Alarme de porta: acústico
- Protecção de crianças

Compartimento para vinhos

- 1 zona de temperatura, a qual pode ser regulada entre +5 °C to +20 °C
- Arrefecimento por convecção, ar novo fornecido através de filtro de carvão activado
- Regulação de humidade através do ventilador
- Ajustável acessórios em madeira de faia
- 6 prateleiras

Vantagens das funcionalidades

- HardLine
- Puxador SlimLine ergonómico, Preto
- Porta de abertura reversível
- Borracha substituível



WKb 3212
Vinothek

Classe de eficiência energética:	G
Consumo de energia ano / 24 h:	171 / 0,468 kWh
Máx. Garrafas Bordalesas, 0,75 l:	164 ¹
Capacidade útil total ² :	315 l
Nível de ruído / Classe de emissão de ruído:	37 dB(A) / C
Classe climática:	SN-ST (entre +10 °C to +38 °C)
Porta / laterais:	Porta em vidro, moldura preta / preto
Dimensões exteriores em cm (A / L / P)	135 / 60 / 73,9

Controlo

- MagicEye frontal, chave electrónica
- Ecrã digital de temperatura
- Sinal de aviso em caso de anomalia: visual e acústico
- Alarme de porta: acústico
- Protecção de crianças

Compartimento para vinhos

- 1 zona de temperatura, a qual pode ser regulada entre +5 °C to +20 °C
- Arrefecimento por convecção, ar novo fornecido através de filtro de carvão activado
- Regulação de humidade através do ventilador
- Iluminação interior permanentemente ligada
- Ajustável acessórios em madeira de faia
- 4 prateleiras

Vantagens das funcionalidades

- HardLine
- Puxador SlimLine ergonómico, Preto
- Porta de abertura reversível
- Borracha substituível



WKr 3211
Vinothek

Classe de eficiência energética:	E
Consumo de energia ano / 24 h:	92 / 0,252 kWh
Máx. Garrafas Bordalesas, 0,75 l:	164 ¹
Capacidade útil total ² :	300 l
Nível de ruído / Classe de emissão de ruído:	37 dB(A) / C
Classe climática:	SN-T (entre +10 °C to +43 °C)
Porta / laterais:	Porta completa, Borgonha / Preta
Dimensões exteriores em cm (A / L / P)	135 / 60 / 73,9

Controlo

- MagicEye frontal, chave electrónica
- Ecrã digital de temperatura
- Sinal de aviso em caso de anomalia: visual e acústico
- Alarme de porta: acústico
- Protecção de crianças

Compartimento para vinhos

- 1 zona de temperatura, a qual pode ser regulada entre +5 °C to +20 °C
- Arrefecimento por convecção, ar novo fornecido através de filtro de carvão activado
- Regulação de humidade através do ventilador
- Ajustável acessórios em madeira de faia
- 4 prateleiras

Vantagens das funcionalidades

- HardLine
- Puxador SlimLine ergonómico, Preto
- Porta de abertura reversível
- Borracha substituível



Wkb 1812
Vinothek

Classe de eficiência energética:	G
Consumo de energia ano / 24 h:	123 / 0,337 kWh
Máx. Garrafas Bordalesas, 0,75 l:	66 ¹
Capacidade útil total ² :	135 l
Nível de ruído / Classe de emissão de ruído:	38 dB(A) / C
Classe climática:	SN-ST (entre +10 °C to +38 °C)
Porta:	Porta em vidro, moldura preta
Laterais:	preto
Dimensões exteriores em cm (A / L / P)	89 / 60 / 61,3

Controlo

- MagicEye frontal, chave electrónica
- Ecrã digital de temperatura
- Sinal de aviso em caso de anomalia: visual e acústico
- Alarme de porta: acústico
- Protecção de crianças

Compartimento para vinhos

- 1 zona de temperatura, a qual pode ser regulada entre +5 °C to +20 °C
- Arrefecimento por convecção, ar novo fornecido através de filtro de carvão activado
- Regulação de humidade através do ventilador
- Iluminação interior permanentemente ligada
- Ajustável prateleiras em grelha galvanizada
- 3 prateleiras

Vantagens das funcionalidades

- HardLine
- Puxador SlimLine ergonómico, Preto
- Porta de abertura reversível
- Borracha substituível



Wkr 1811
Vinothek

Classe de eficiência energética:	E
Consumo de energia ano / 24 h:	76 / 0,208 kWh
Máx. Garrafas Bordalesas, 0,75 l:	66 ¹
Capacidade útil total ² :	128 l
Nível de ruído / Classe de emissão de ruído:	37 dB(A) / C
Classe climática:	SN-T (entre +10 °C to +43 °C)
Porta:	Porta completa, Borgonha
Laterais:	Preta
Dimensões exteriores em cm (A / L / P)	89 / 60 / 61,3

Controlo

- MagicEye frontal, chave electrónica
- Ecrã digital de temperatura
- Sinal de aviso em caso de anomalia: visual e acústico
- Alarme de porta: acústico
- Protecção de crianças

Compartimento para vinhos

- 1 zona de temperatura, a qual pode ser regulada entre +5 °C to +20 °C
- Arrefecimento por convecção, ar novo fornecido através de filtro de carvão activado
- Regulação de humidade através do ventilador
- Ajustável prateleiras em grelha galvanizada
- 3 prateleiras

Vantagens das funcionalidades

- HardLine
- Puxador SlimLine ergonómico, Preto
- Porta de abertura reversível
- Borracha substituível



Wkes 653
GrandCru

Classe de eficiência energética:	E
Consumo de energia ano / 24 h:	78 / 0,213 kWh
Máx. Garrafas Bordalesas, 0,75 l:	12 ¹
Capacidade útil total ² :	48 l
Nível de ruído / Classe de emissão de ruído:	37 dB(A) / C
Classe climática:	SN (entre +10 °C to +32 °C)
Porta:	Porta em vidro com moldura Inox e SmartSteel
Laterais:	Inox com SmartSteel
Dimensões exteriores em cm (A / L / P)	61,2 / 42,5 / 47,8

LED

Controlo

- Ecrã LCD no interior, electrónica Touch
- Ecrã digital de temperatura
- Sinal de aviso em caso de anomalia: visual e acústico
- Alarme de porta: acústico
- Protecção de crianças

Compartimento para vinhos

- 1 zona de temperatura, a qual pode ser regulada entre +5 °C to +20 °C
- Arrefecimento por convecção, ar novo fornecido através de filtro de carvão activado
- Regulação de humidade através do ventilador
- Iluminação LED permanentemente ligada, regulada por Dimmer
- Acessórios em madeira de faia
- 3 prateleiras

Vantagens das funcionalidades

- HardLine
- Dobradiça fixa, direita
- Borracha substituível
- Gaveta para utensílios
- Apto para instalação em parede
- Fechadura



ZKes 453
Humidor

Classe de eficiência energética:	E
Consumo de energia ano / 24 h:	162 / 0,443 kWh
Capacidade útil total:	39 l
Nível de ruído:	40 dB(A)
Classe climática:	N (entre +16 °C to +32 °C)
Porta:	Porta em vidro com moldura Inox e SmartSteel
Laterais:	Inox com SmartSteel
Dimensões exteriores em cm (A / L / P)	61,2 / 42,5 / 47,8

LED

Cigar

Controlo

- Ecrã LCD no interior, electrónica Touch
- Ecrã digital de temperatura e humidade
- Sinal de aviso em caso de anomalia: visual e acústico
- Alarme de porta: acústico
- Protecção de crianças

Humidor

- 1 zona de temperatura, a qual pode ser regulada entre +16 °C to +20 °C
- Gama de humidade, regulável entre 68% to 75%
- Arrefecimento por convecção, ar novo fornecido através de filtro de carvão activado
- Regulação de humidade através do ventilador
- Iluminação LED permanentemente ligada, regulada por Dimmer
- Acessórios em cedro Espanhol
- 2 prateleiras

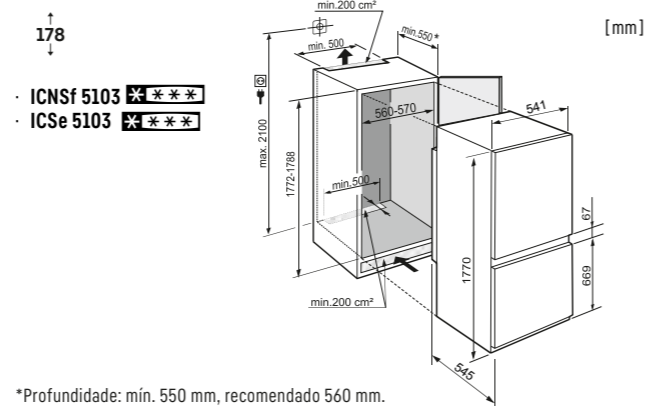
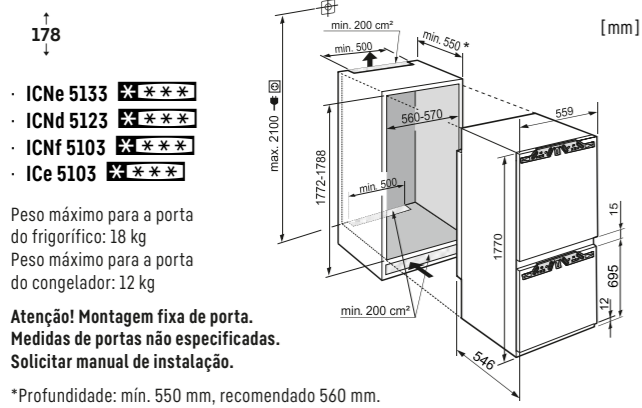
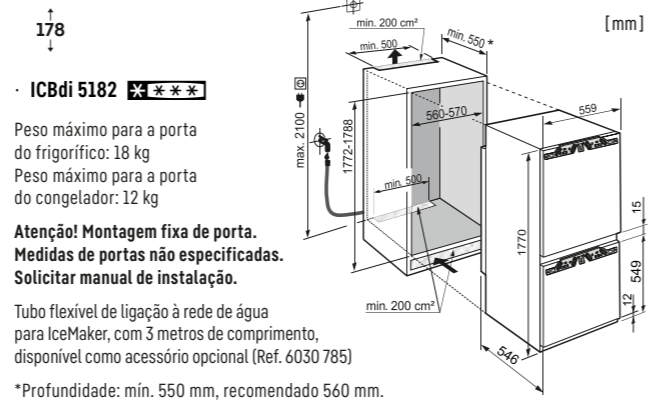
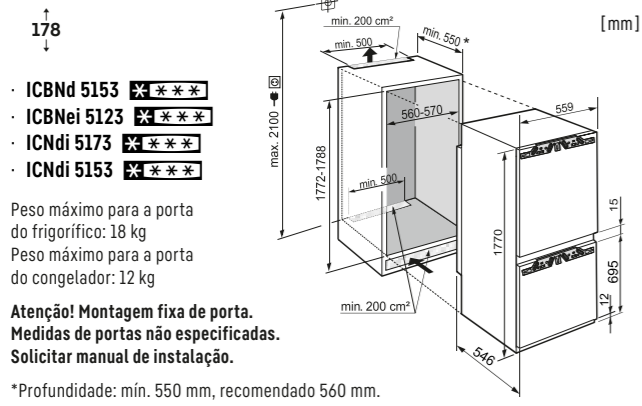
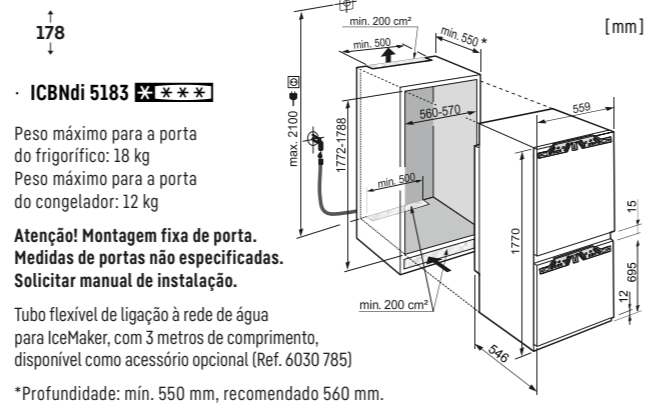
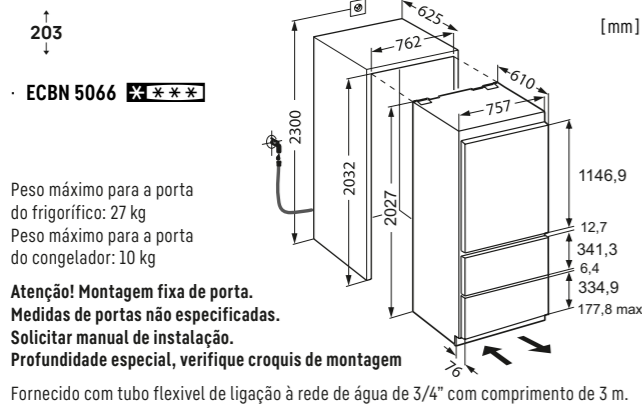
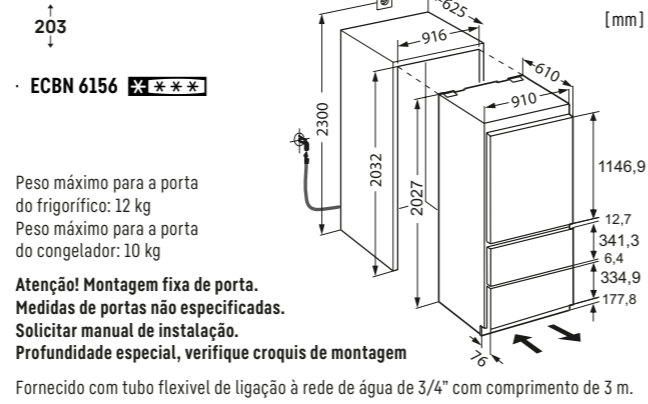
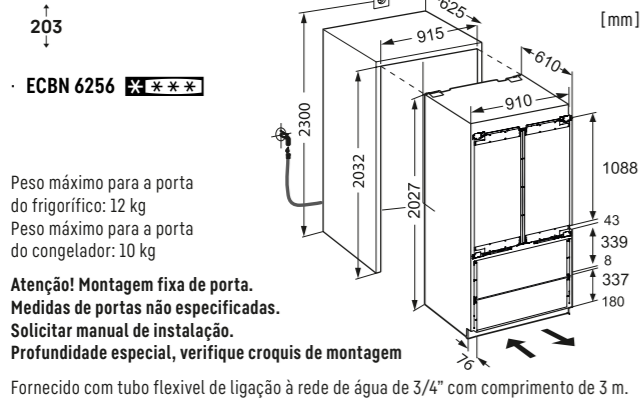
Vantagens das funcionalidades

- HardLine
- Dobradiça fixa, direita
- Borracha substituível
- 2 caixas de apresentação
- Apto para instalação em parede
- Fechadura

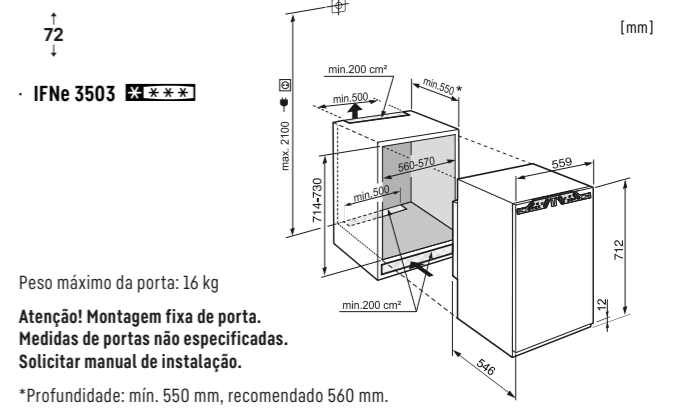
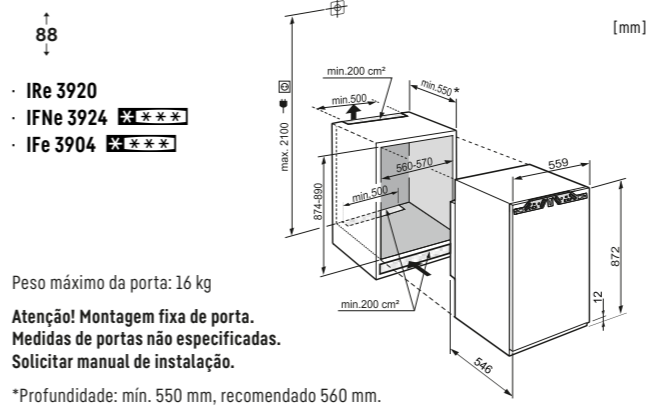
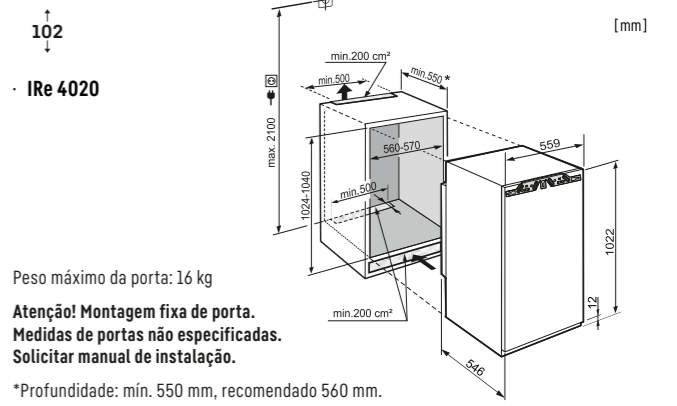
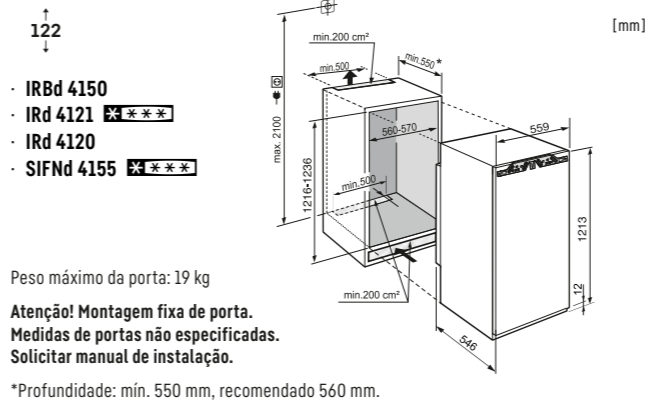
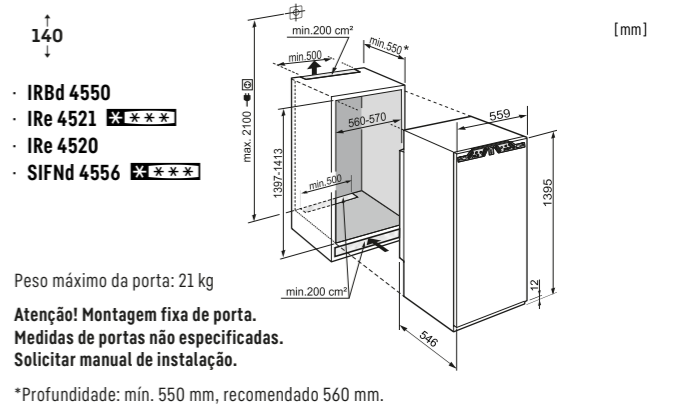
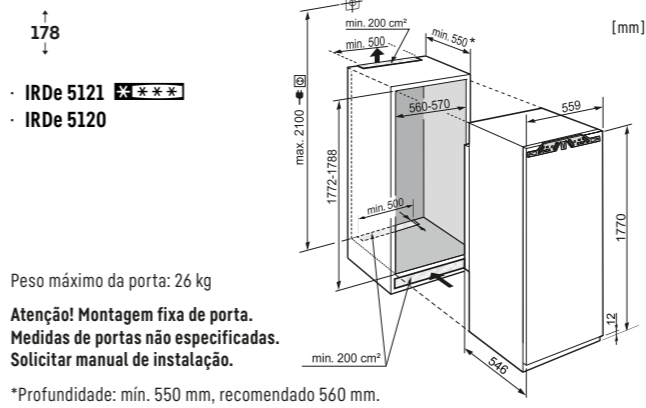
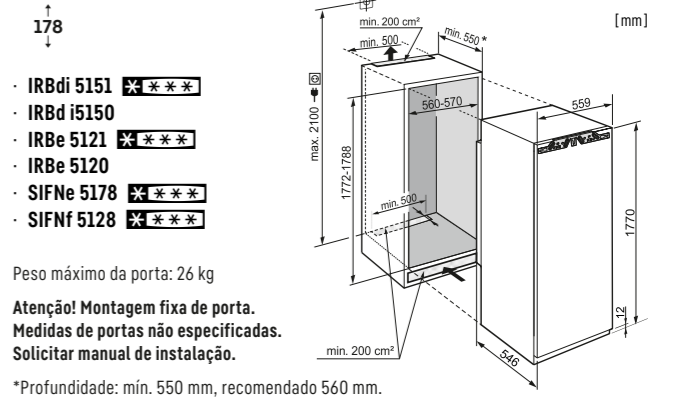
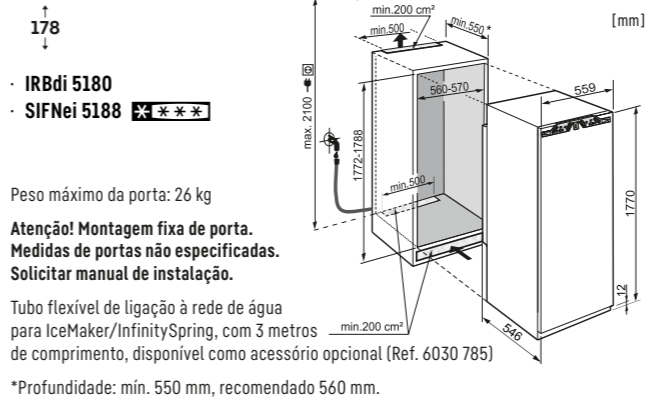
¹ Estes modelos são apenas armazenamento de vinhos. Número máximo de garrafas tipo Bordeus (0,75 l) segundo norma NF H35-134 (Alt: 300,5 mm, diâmetro 76,1 mm). Pode encontrar toda a gama de classes de eficiência na página 11. De acordo com (UE) 2017/1369 6a.

² De acordo com o Regulamento UE 2019/2016, mostramos o volume total como um número inteiro (arredondado para baixo) e o volume dos compartimentos do freezer e de alimentos frescos com uma casa decimal.

Diagramas de instalação



Diagramas de instalação



82-88

- UIK 1514
- UIK 1510

Peso máximo da porta: 10 kg

Atenção!
Montagem da porta do armário sobre a do equipamento (montagem deslizante da porta).
Não são necessárias dobradiças para móveis.

*Profundidade: min. 550 mm, recomendado 560 mm.

82-88

- UIKo 1550

Peso máximo da porta: 10 kg

Atenção!
Montagem da porta do armário sobre a do equipamento (montagem deslizante da porta).
Não são necessárias dobradiças para móveis.

*Profundidade: min. 550 mm, recomendado 560 mm.

82-88

- SUIGN 1554

Peso máximo da porta: 10 kg

Atenção!
Montagem da porta do armário sobre a do equipamento (montagem deslizante da porta).
Não são necessárias dobradiças para móveis.

*Profundidade: min. 550 mm, recomendado 560 mm.

82-88

- SUIG 1514

Peso máximo da porta: 10 kg

Atenção!
Montagem da porta do armário sobre a do equipamento (montagem deslizante da porta).
Não são necessárias dobradiças para móveis.

*Profundidade: min. 550 mm, recomendado 560 mm.

178

- EWTgb 3583
- EWTgw 3583

Dimensões da porta:
Altura/Largura/Prof.: 1816/595/19 mm

* recomendado 560 mm

178

- EWTdf 3553

Dimensões da porta:
Altura/Largura/Prof.: 1816/595/19 mm

* recomendado 560 mm

** Desenho com moldura de aço inoxidável instalada

122

- EWTgb 2383

Dimensões da porta:
Altura/Largura/Prof.: 1233/595/19 mm

* recomendado 560 mm

122

- EWTdf 2353

Dimensões da porta:
Altura/Largura/Prof.: 1233/595/19 mm

* recomendado 560 mm

** Desenho com moldura de aço inoxidável instalada

88

- EWTgb 1683
- EWTgw 1683

Dimensões da porta:
Altura/Largura/Prof.: 906/595/19 mm

* recomendado 560 mm

88

- EWTdf 1653

Dimensões da porta:
Altura/Largura/Prof.: 906/595/19 mm

* recomendado 560 mm

** Desenho com moldura de aço inoxidável instalada

82-87

- UWTgb 1682

Encastrável sob balcão:
Rodapé ajustável 50mm em altura através de parafusos de ajuste, ventilação e extração de ar pelo rodapé, pelo que não é necessário grelha de ventilação sobre o balcão.

Porta de vidro escurecido.

Dimensões da porta:
Altura/Largura/Prof.: 717/596/39 mm

82-87

- UWTes 1672

Encastrável sob balcão:
Rodapé ajustável 50mm em altura através de parafusos de ajuste, ventilação e extração de ar pelo rodapé, pelo que não é necessário grelha de ventilação sobre o balcão.

Porta de vidro escurecido.

Dimensões da porta:
Altura/Largura/Prof.: 716/592/38 mm

45

- WKEs 553

Atenção!
Ventilação imprescindível. Em caso de instalação sob balcão é necessário grelha de ventilação frontal.

Dimensões da porta:
Altura/Largura/Prof.: 455/591/16 mm

Porta com moldura em inox.

82-87

- UWKes 1752

Encastrável sob balcão:
Rodapé ajustável 50mm em altura através de parafusos de ajuste, ventilação e extração de ar pelo rodapé, pelo que não é necessário grelha de ventilação sobre o balcão.

Porta de vidro escurecido.

Dimensões da porta:
Altura/Largura/Prof.: 716/592/38 mm

45

- WKEgb 582

Dimensões da porta:
Altura/Largura/Prof.: 50/595/35 mm

Porta de vidro, sem moldura nem puxador.

45

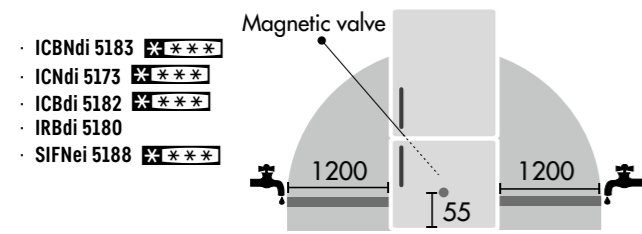
- WKEgw 582

Dimensões da porta:
Altura/Largura/Prof.: 50/595/35 mm

Porta de vidro, sem moldura nem puxador.

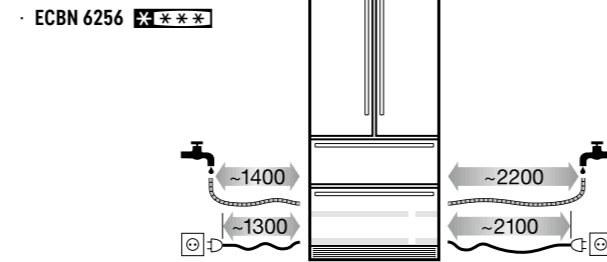
Diagramas de instalação

Ligação a ponto de água fixo



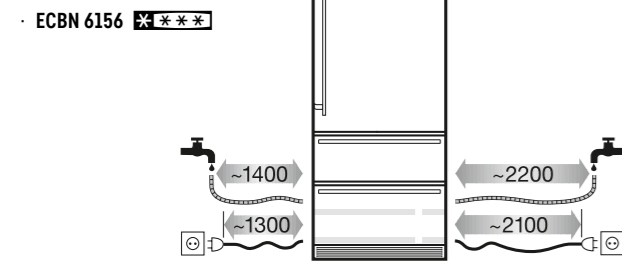
Ligação a ponto fixo de água (3/4") necessária para produção automática de cubos de gelo!
Tubo flexível de ligação à rede de água para IceMaker/InfinitySpring, com 3 metros de comprimento, disponível como acessório opcional (Ref. 6030785)

Ligação a ponto de água fixo



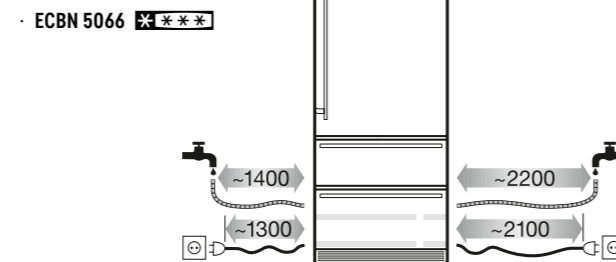
Ligação a ponto fixo de água (3/4") necessária para produção automática de cubos de gelo!
Fornecido com tubo flexível de ligação à rede de água de 3/4" com comprimento de 3 m.

Ligação a ponto de água fixo



Ligação a ponto fixo de água (3/4") necessária para produção automática de cubos de gelo!
Fornecido com tubo flexível de ligação à rede de água de 3/4" com comprimento de 3 m.

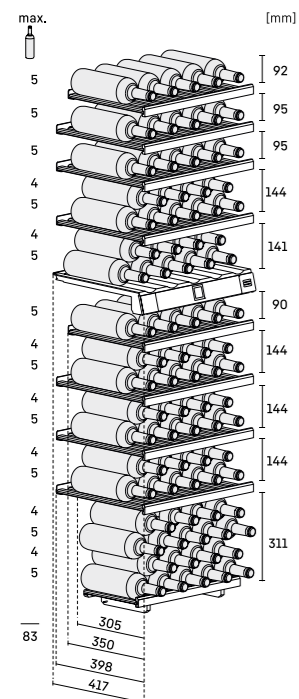
Ligação a ponto de água fixo



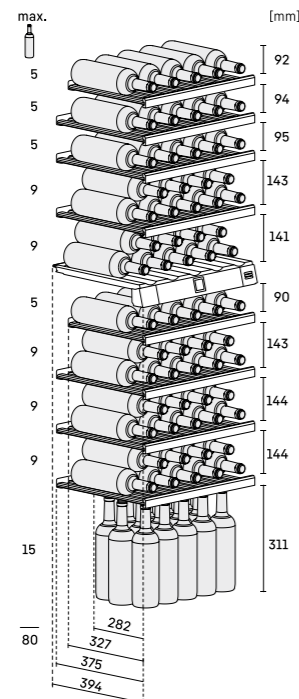
Ligação a ponto fixo de água (3/4") necessária para produção automática de cubos de gelo!
Fornecido com tubo flexível de ligação à rede de água de 3/4" com comprimento de 3 m.

Diagrama de arrumação

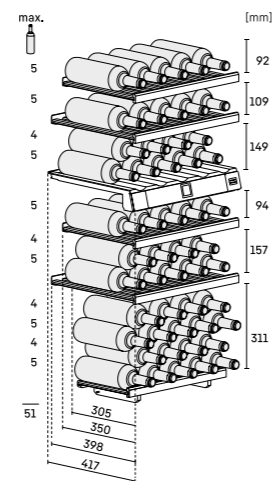
- EWTgb 3583
- EWTgw 3583



- EWTdf 3553



- EWTgb 2383



- EWTdf 2353

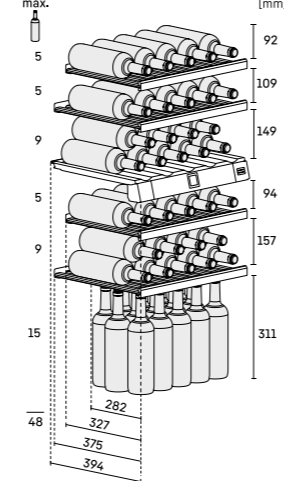
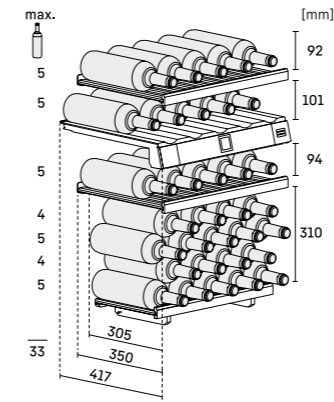
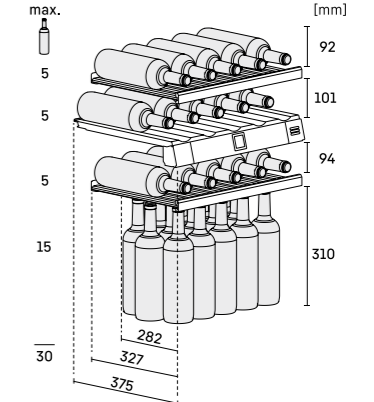


Diagrama de arrumação

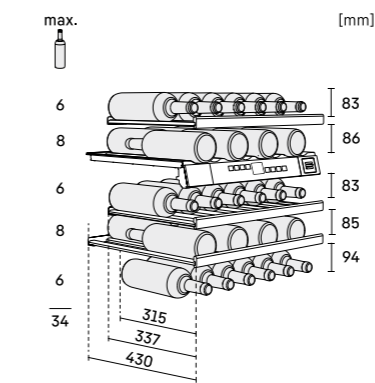
- EWTgb 1683
- EWTgw 1683



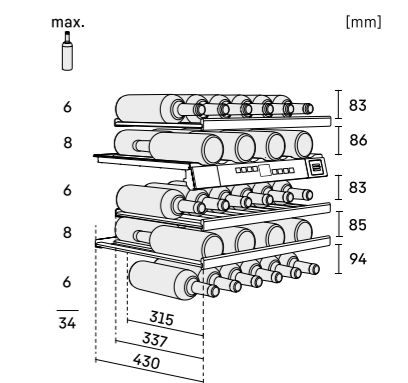
- EWTdf 1653



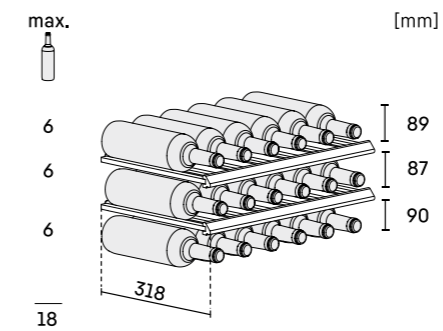
- UWTgb 1682



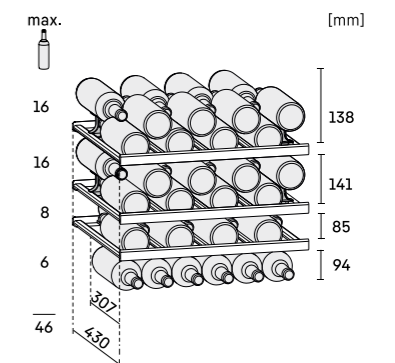
- UWTeS 1672



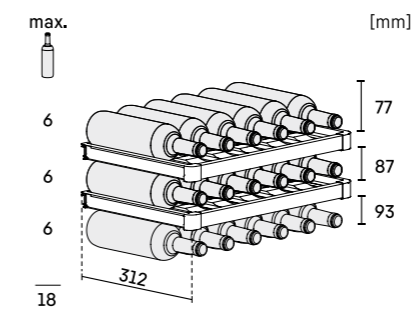
- WKEs 553



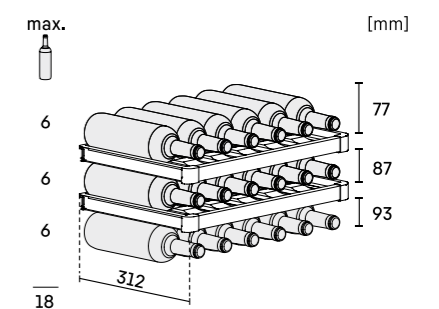
- UWKes 1752



- WKEgb 582



- WKEgw 582





CBNbsd 579i Δ Série Peak

Os nossos catálogos

Informe-se junto do seu distribuidor especializado Liebherr sobre os nossos catálogos principais de aparelhos independentes e de encastre e sobre as nossas ofertas especiais. Todos os catálogos estão também disponíveis para download em home.liebherr.com



App SmartDevice: o acompanhante inteligente do seu Liebherr. Controle os seus aparelhos confortavelmente através da aplicação, receba mensagens de estado importantes e beneficie de muitos outros serviços em torno do seu aparelho de refrigeração.



HNGRY: O ajudante quotidiano inteligente para as suas compras, armazenamento e stocks. A aplicação ajuda-o a organizar as suas compras da melhor forma, a ter sempre os seus stocks sob controlo e a armazená-los corretamente.



Transfira aqui as nossas aplicações.



home.liebherr.com

Significado dos botões:

**Bio
Fresh
Professional**

Gama de temperatura ajustável 0°C e -2°C, refrigerar como os profissionais.

**Hydro
Breeze**

Refrigerar como um profissional: névoa fria e uma temperatura no Safe à volta de 0 °C garantem uma conservação prolongada e um efeito visual surpreendente.

**Fish &
Seafood**

Os -2° C constantes no Fish & Seafood-Safe são por isso ideais para manter um sabor fresco de longa duração.

**Bio
Fresh**

Com a comprovada tecnologia BioFresh, os alimentos armazenados a uma temperatura ligeiramente superior a 0 °C, permanecem significativamente mais frios do que no resto do aparelho.

**Easy
Fresh**

Ideal para frutas e legumes. Aqui, as frutas e os legumes desembalados sentem-se verdadeiramente confortáveis.

**Duo
Cooling**

Dois circuitos de refrigeração controlados de forma independente. Não existe intercâmbio de ar entre o frigorífico e o congelador.

**No
Frost**

Não é necessário descongelar o congelador, dado que o ar frio que circula congela os alimentos e expulsa a humidade.

**Smart
Frost**

Reduz o gelo do interior do equipamento e alimentos congelados.

**Vario
Temp**

O congelador torna-se alternativamente noutra zona de refrigeração: graças à regulação exata dos graus da temperatura entre -2 °C e +14 °C.

**Glass &
Steel
Interior**

Os sofisticados componentes de vidro e aço inoxidável convencem no interior.

**Light
Tower**

O novo conceito de iluminação LightTower ilumina o interior de forma uniforme e suporta as placas de vidro. Flexível, compacto, único.

**Infinity
Spring**

Com o InfinitySpring, colocamos água cristalina e fresca no centro da sua da cozinha.

**Ice
Tower**

Perfeito para festas: uma reserva de cubos de gelo de 8 kg garante que as bebidas geladas nunca acabem.

**Ice
Maker**

IceMaker automático com ligação a rede.

**Ice
Maker
Water tank**

Se não existir qualquer ligação de água fixa, há também um modelo com depósito de água no compartimento de refrigeração.

Significado dos botões:

Easy Twist Ice

Produção rápida e simples de cubos de gelo: encher o depósito com água, deixar congelar e soltar os cubos de gelo prontos com uma rotação.

Soft System

Sistema de fecho suave, mesmo quando as prateleiras das portas internas estão cheias. A porta fecha automaticamente a partir de um ângulo de 45°/30°.

Soft-Telescopic Rails

Gavetas totalmente extensíveis sobre guias telescópicas e com sistema de fecho automático "Soft-closing".

Telescopic Rails

Gavetas sobre guias telescópicas de alta qualidade para garantir uma abertura e fecho seguros.

Touch & Swipe-Display

Operação intuitiva do frigorífico – basta tocar e deslizar o dedo pelo ecrã.

Touch-Display

O ecrã Touch bem organizado permite operar um Liebherr de forma fácil tocando ligeiramente com o dedo.

Vario Space

Para espaço de arrumação extra alto: basta remover as gavetas individuais e as prateleiras de vidro de baixo para criar espaço para produtos congelados extra altos.

Easy Open

Graças ao EasyOpen, é igualmente possível abrir a porta do congelador de forma cómoda e fácil, várias vezes seguidas.

Space Box

Para a armazenagem flexível: com uma altura de 250 mm, a SpaceBox oferece muito espaço extra, mesmo para produtos congelados XL.

Super Cool

A função SuperCool aumenta a potência de refrigeração até que os alimentos recentemente colocados atingem a temperatura do restante conteúdo.

Super Frost

A função SuperFrost aumenta temporariamente a capacidade de refrigeração – desta forma, a temperatura permanece constante quando coloca alimentos não congelados no seu interior.

Stop Frost

Descongelar é necessário com menor frequência. Não é criado vácuo depois de abrir e fechar.

Frost Protect

Alguns modelos funcionam em temperaturas ambientes tão baixas como -15 °C.

Smart Device

Os equipamentos poderão ser conectados em rede através do SmartDeviceBox, que permite aceder a mais serviços e controlar remotamente os mesmos através do computador ou smartphone.

Smart Device ready

Podem ser ligados posteriormente à rede WiFi através da SmartDeviceBox. SmartDeviceBox acessório opcional.

Bio
Fresh



Frigicoll (Portugal), Lda., Edifício Frigicoll, St. Estêvão, Trombeta, Apartado 90
2584-908 Carregado, Tel. 263 850 280, Fax 263 850 290,
E-mail: customer.service@frigicoll.pt, www.frigicoll.com

Salvo erro ou omissão. Impresso na Alemanha por Ebert & Koesel GmbH & Co., KG.
7943190-14, 0,5/04, 2022

